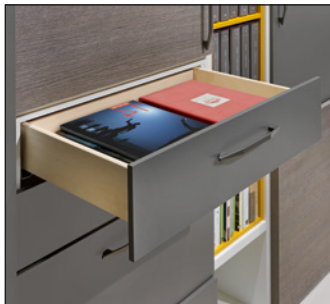




Futura

SALICE

Index Indice



| | |
|-------------------------------|--------|
| Technical information | page 6 |
| Informaciones técnicas | pág. 6 |

FUTURA CLIPS

| | | |
|-----------------|--|--------------------|
| A750.010 | 6 way adjustable <i>Regulable 6 direcciones</i> | page 14 pág. 14 |
| A710.610 | Standard, height adjustable <i>Estándar, regulación vertical</i> | page 19 pág. 19 |
| A720.610 | Narrow drawer, height adjustable <i>Cajón estrecho, regulación vertical</i> | page 20 pág. 20 |

FUTURA SMOVE

| | | |
|-------------|---|--------------------|
| 7555 | Soft close for 12 mm (1/2") to 16 mm (5/8") drawer material <i>Cierre amortiguado para material cajón de 12 mm (1/2") hasta 16 mm (5/8")</i> | page 22 pág. 22 |
| 7955 | Soft close for 15 mm (19/32") to 19 mm (3/4") drawer material <i>Cierre amortiguado para material cajón de 15 mm (19/32") hasta 19 mm (3/4")</i> | page 24 pág. 24 |

FUTURA PUSH

| | | |
|-------------|--|--------------------|
| 7557 | Push opening system for 12 mm (1/2") to 16 mm (5/8") drawer material <i>Sistema de apertura Push para material cajón de 12 mm (1/2") hasta 16 mm (5/8")</i> | page 28 pág. 28 |
|-------------|--|--------------------|

FUTURA SELF-CLOSING

| | | |
|------------|---|--------------------|
| 755 | Self-closing for 12 mm (1/2") to 16 mm (5/8") drawer material <i>Self-closing para material cajón de 12 mm (1/2") hasta 16 mm (5/8")</i> | page 32 pág. 32 |
|------------|---|--------------------|

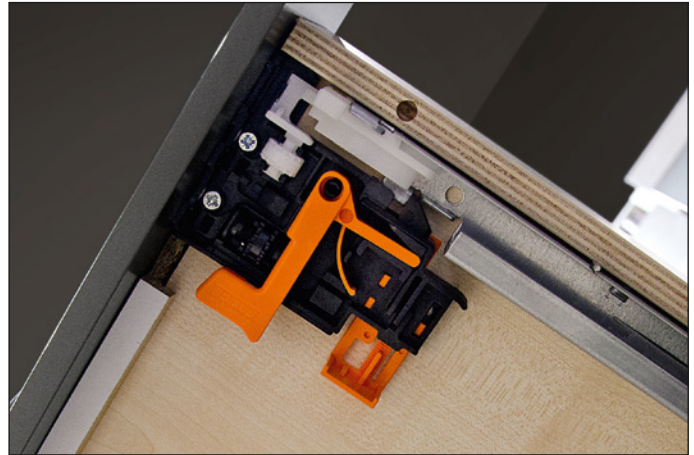
Accessories

Accesorios

| | |
|--|--------------------|
| Futura Push Synchronizer <i>Sincronizador para Futura Push</i> | page 36 pág. 36 |
| Face frame rear sockets <i>Adaptadores posteriores para marco</i> | page 39 pág. 39 |
| Drilling templates <i>Plantillas taladros</i> | page 41 pág. 41 |
| Stabilizer for drawers <i>Estabilizador para cajones</i> | page 43 pág. 43 |
| Spacers & screws <i>Distanciadores y tornillos</i> | page 44 pág. 44 |

Futura

Futura, the concealed runner system produced by Salice.
Futura, el sistema de guías invisibles producidas por Salice.



Smove

Soft close feature fully integrated in the runner system.
Dispositivo de cierre amortiguado totalmente integrado en el sistema de la guía.



Touch to open feature fully integrated in the runner system.
Apretar para abrir el dispositivo totalmente integrado en el sistema de la guía.



Self-closing

Standard self-closing runner system.
Sistema de guía estándar de self-closing (cierre automático).





Futura

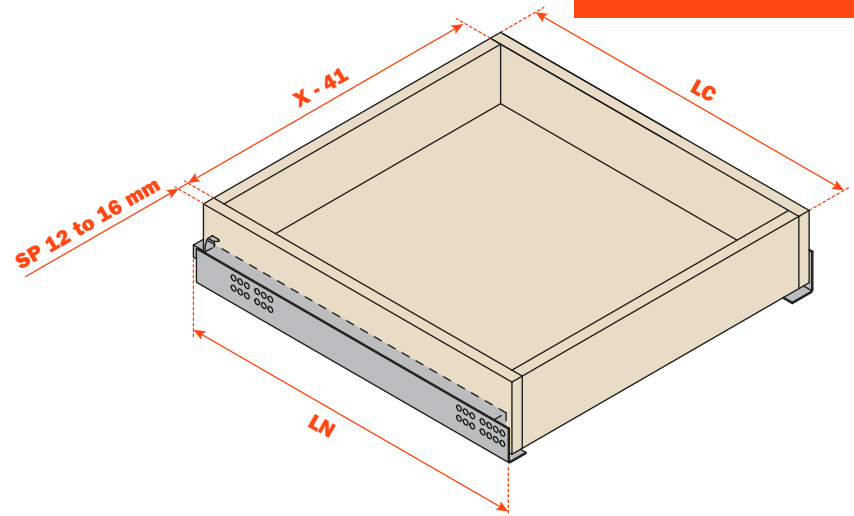
Technical information
Informaciones técnicas

Drawer setting: abbreviations
Preparación cajón: abreviaciones

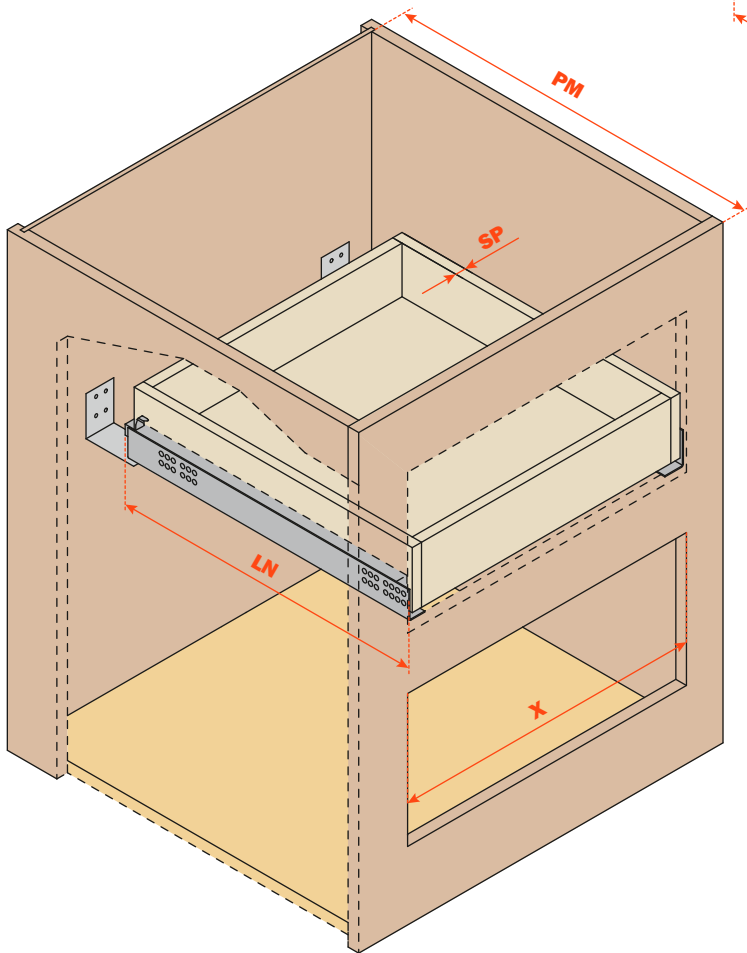
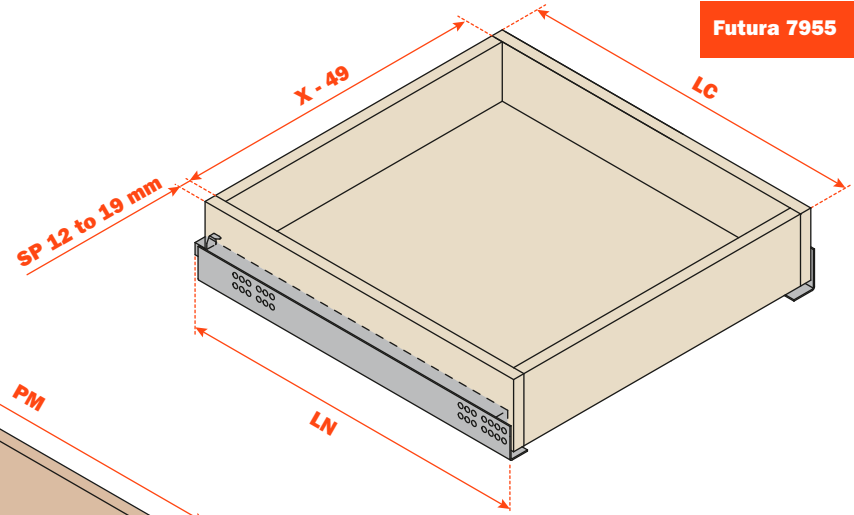
SP = Thickness of the drawer side material
LN = Runner length
LC = Drawer length
PM = Inside depth of the cabinet
X = Width of cabinet opening

SP = Espesor del cajón
LN = Longitud guía
LC = Longitud cajón
PM = Profundidad del mueble
X = Ancho interno del mueble

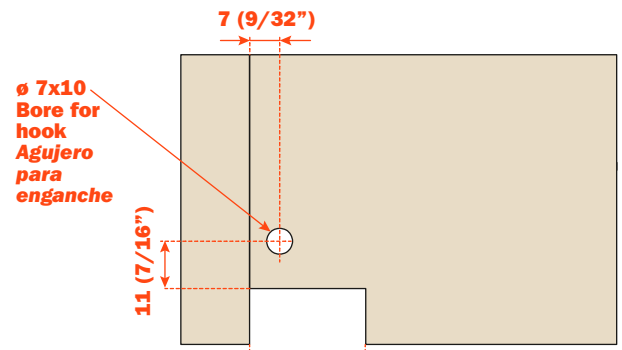
Futura 755 - 7555 - 7557



Futura 7955

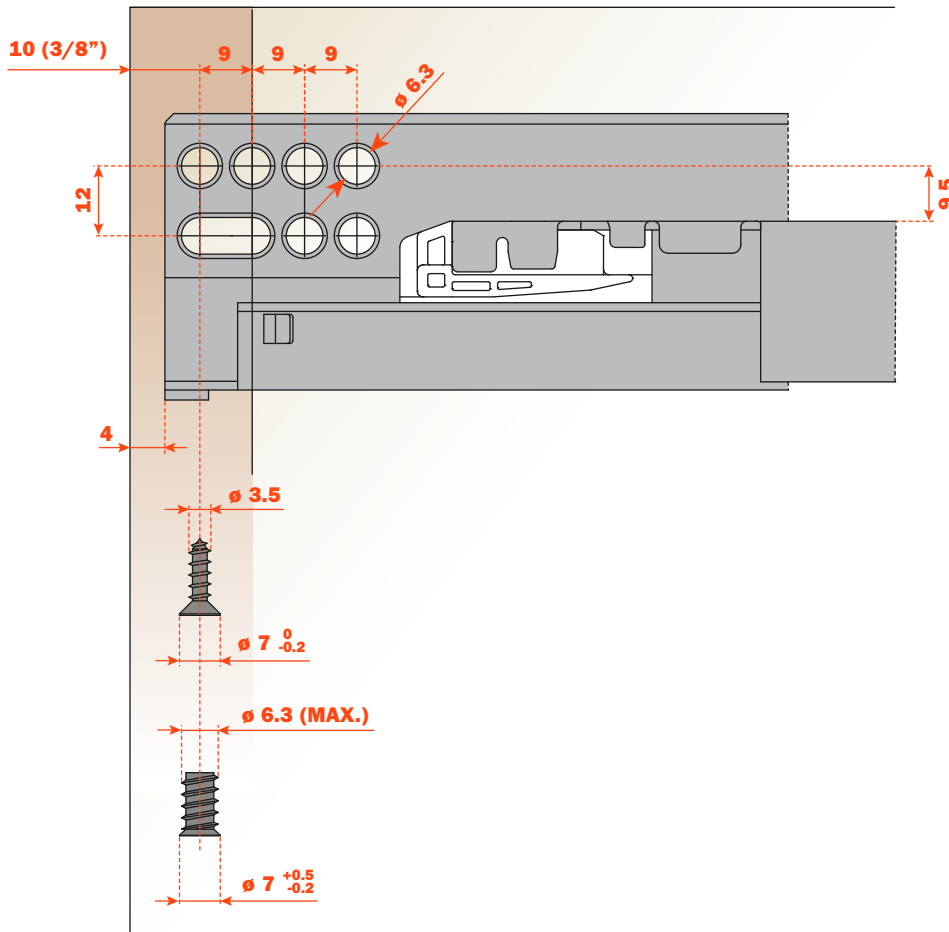


Drawer back preparation
Preparación fondo del cajón



33 (1-5/16") Min. rear notch
33 (1-5/16") Entalladura mínima posterior
82.5 (3-1/4") Min. rear notch with Push Synchronizer
82.5 (3-1/4") Entalladura mínima posterior con Push Sincronizador

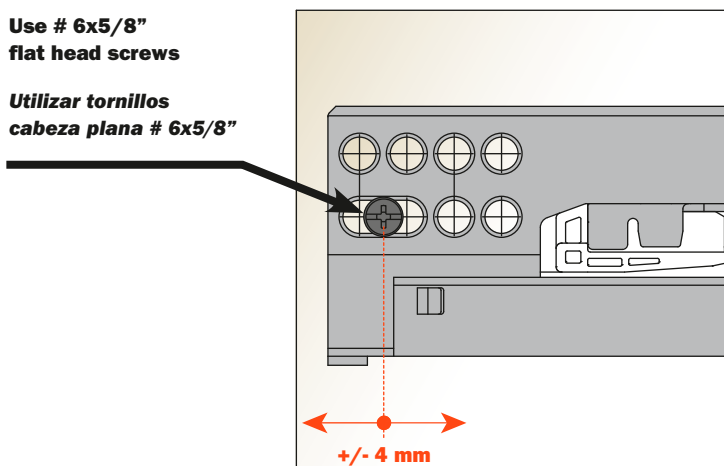
Futura Push Synchronizer, see page 36.
Sincronizador para Futura Push, ver página 36.



Screws, see page 45.
Tornillos, ver página 45.

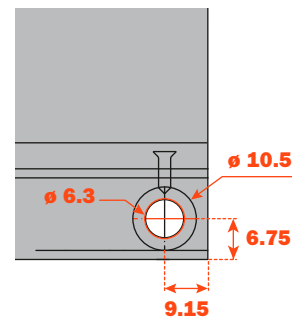
Use # 6x5/8" flat head screws

Utilizar tornillos cabeza plana # 6x5/8"



Detail of the rear additional fixing hole.
 It is recommended to always add a screw to this location.

*Particular del agujero posterior suplementario de fijación.
 Se aconseja añadir siempre un tornillo en esta posición.*

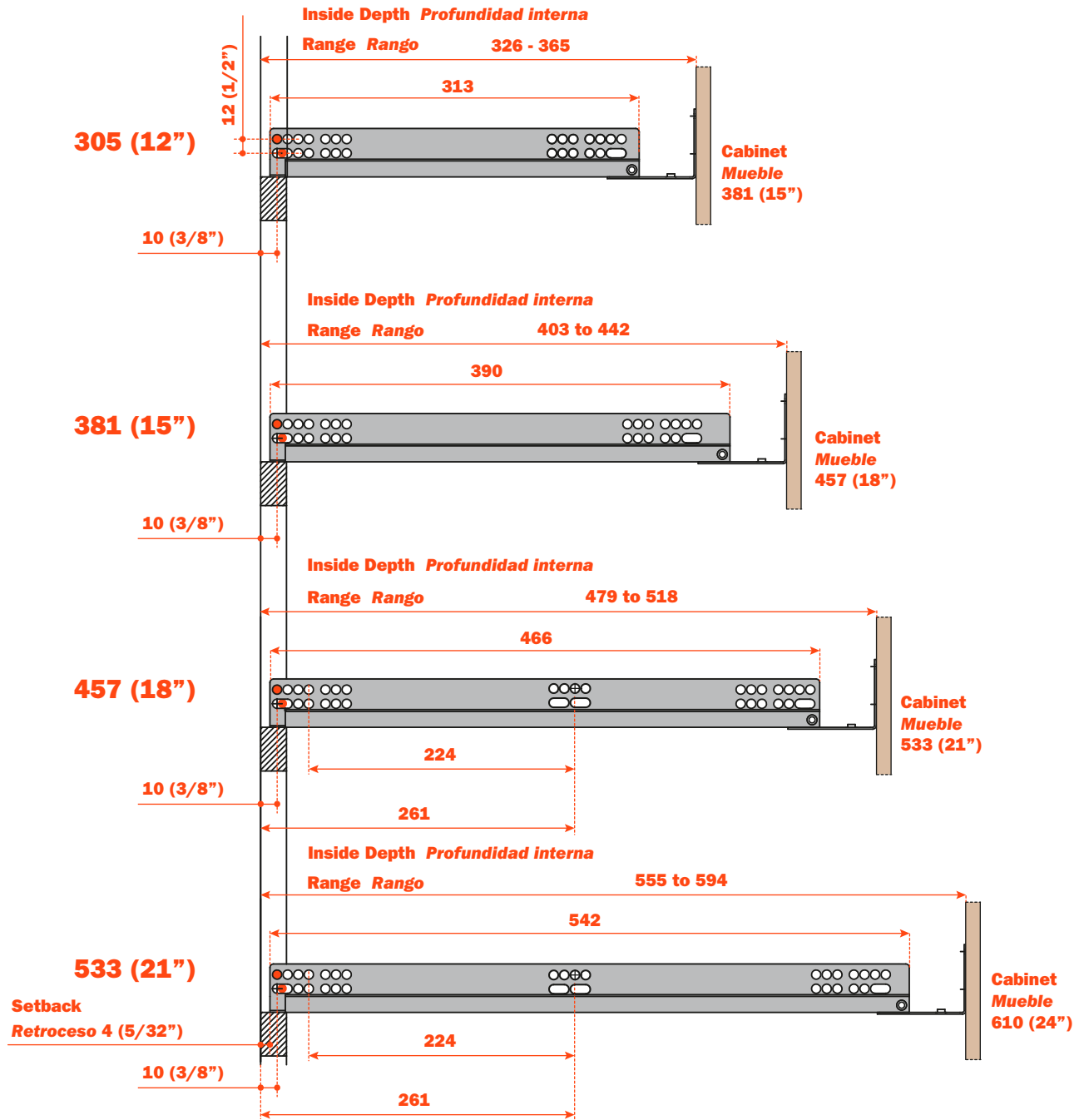


The oval slot allows in and out adjustment for inset drawers and drawers using the PUSH self opening system.
 An additional screw must be inserted for security.

*El agujero oval permite la regulación en la luz del frontal del cajón y en cajones con sistema de apertura automática Push.
 Se debe insertar un tornillo suplementario por seguridad.*

Technical information - Face Frame Assembly
Informaciones técnicas - Montaje con marco

Drawer slide using metal socket - Full extension
 Montaje de la guía cajón utilizando el adaptador metálico - Extracción total

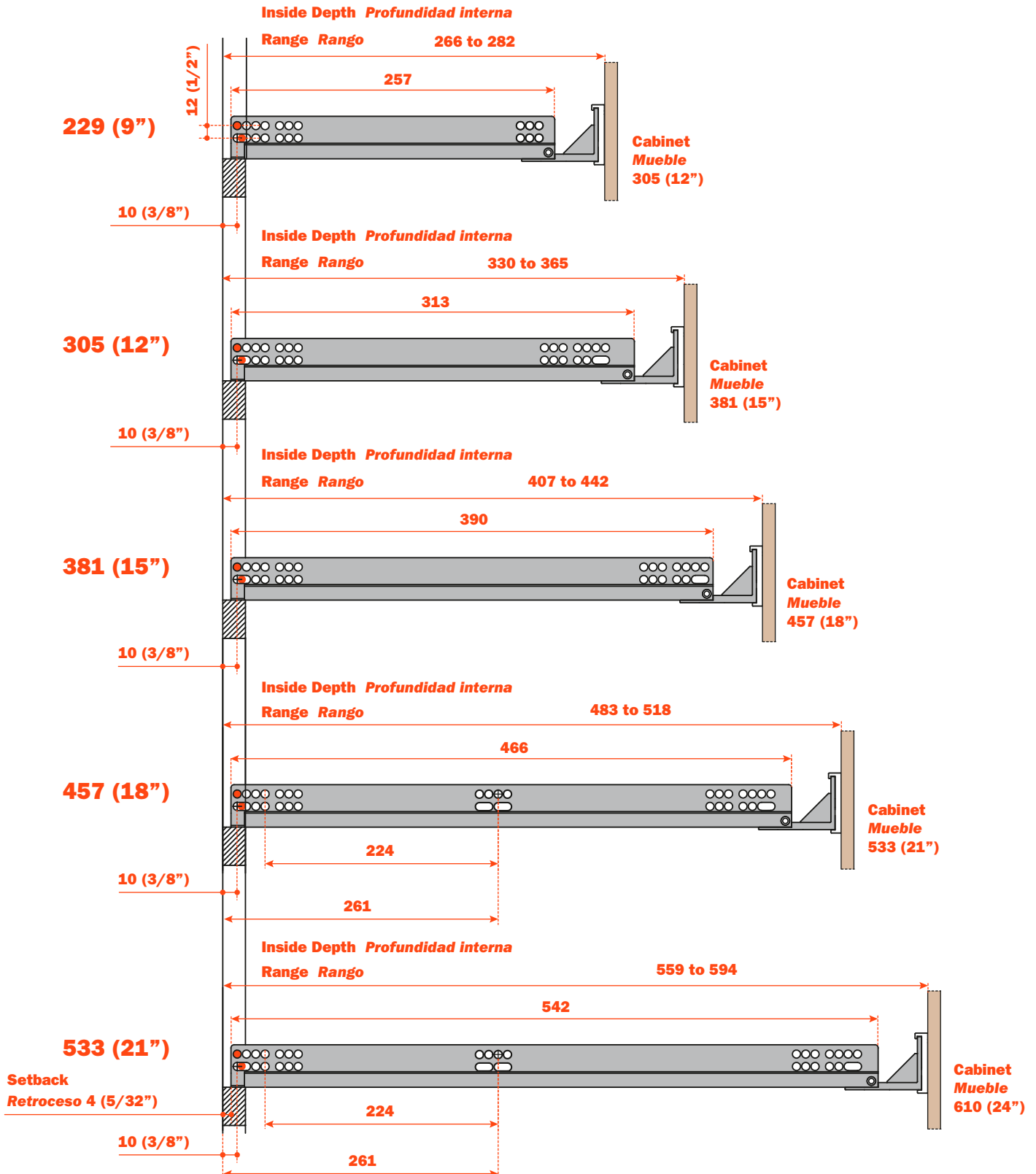


NOTE: Orange dots indicate recommended attachment locations and quantities.

NOTAS: Los puntos naranjas indican las posiciones y cantidades de agujeros recomendables.

Technical information - Face Frame Assembly
Informaciones técnicas - Montaje con marco

Drawer slide using plastic socket - Full extension
Montaje de la guía cajón utilizando el adaptador plástico - Extracción total

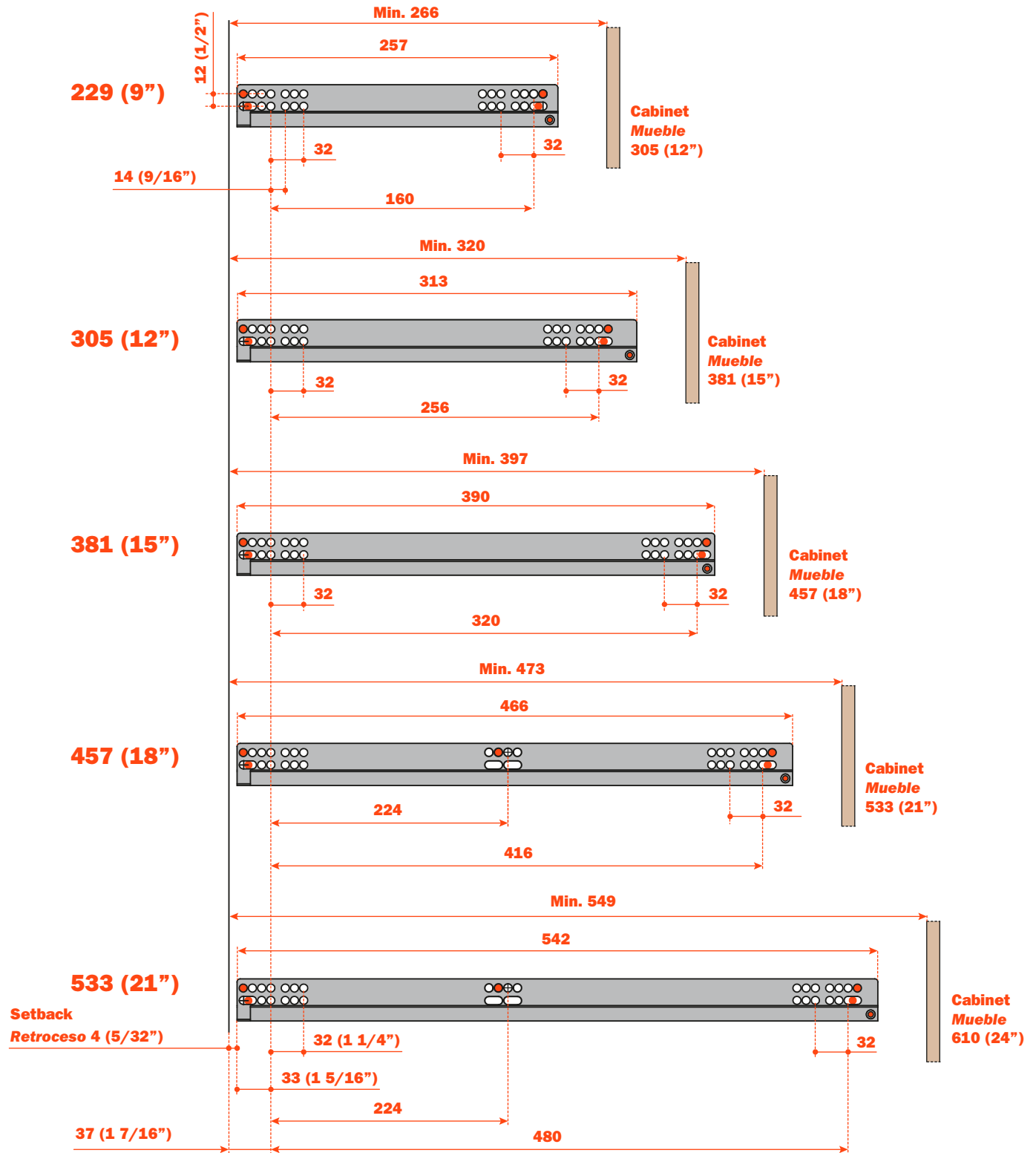


NOTE: Orange dots indicate recommended attachment locations and quantities.

NOTAS: Los puntos naranjas indican las posiciones y cantidades de agujeros recomendables.

Technical information - Frameless application
Informaciones técnicas - Aplicación sin marco

Drawer slide assembly frameless application - Full extension
Montaje de la guía cajón - Aplicación sin marco - Extracción total

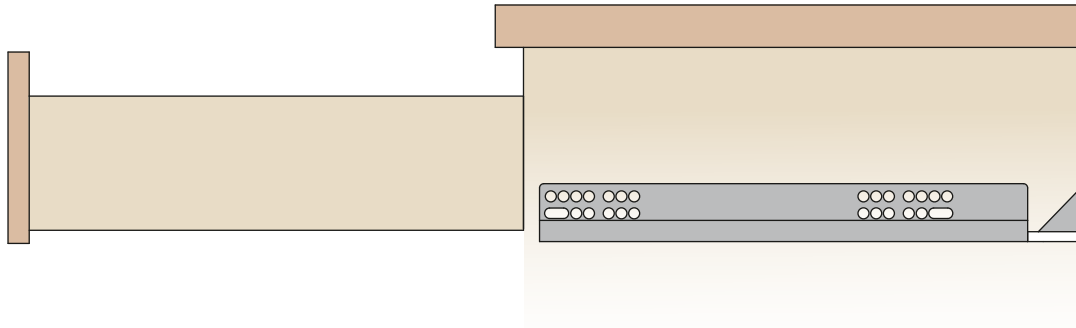


NOTE: Orange dots indicate recommended attachment locations and quantities.

NOTAS: Los puntos naranjas indican las posiciones y cantidades de agujeros recomendables.

Technical information Informaciones técnicas

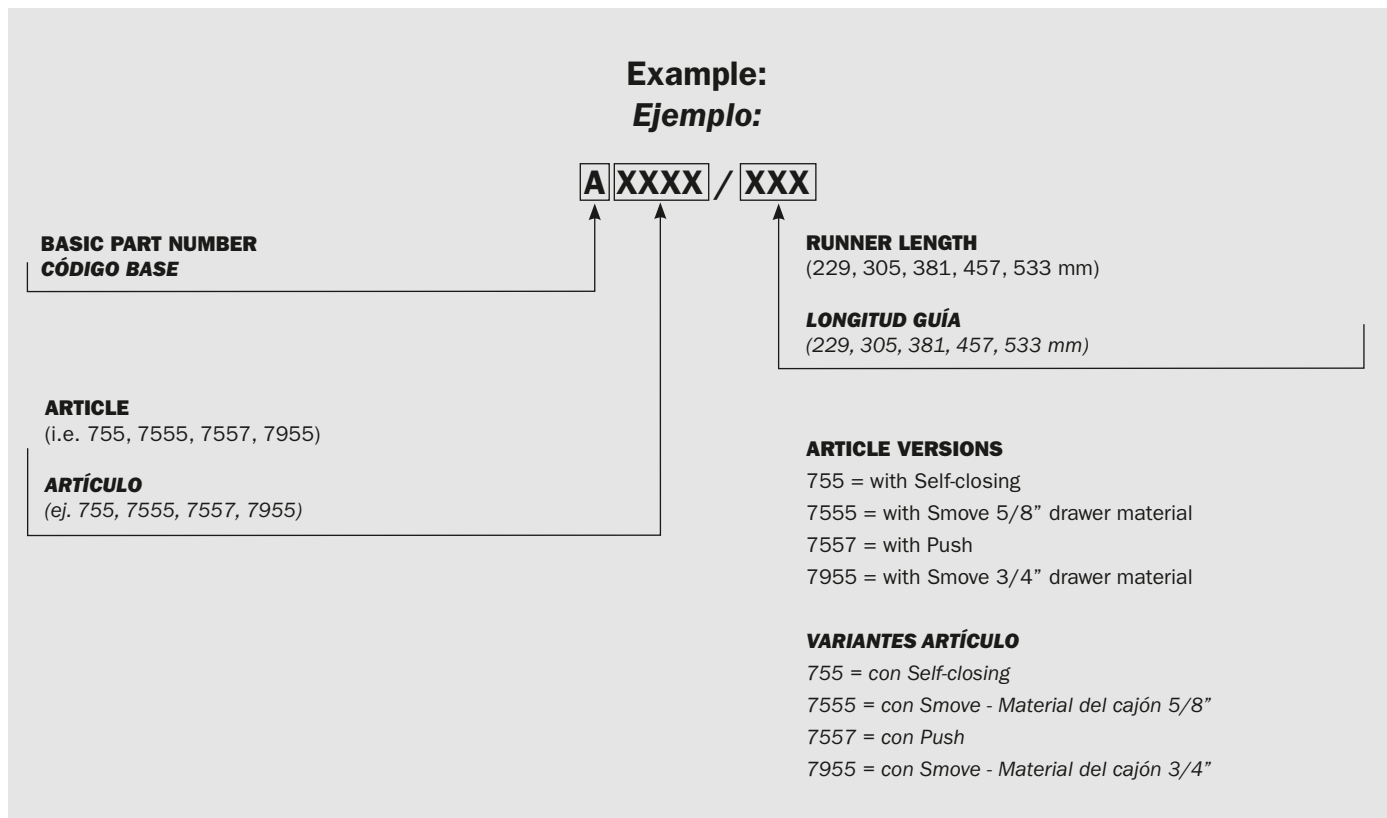
Art. 755 - 7555 - 7557 - 7955 - Full extension
Art. 755 - 7555 - 7557 - 7955 - Extracción total



All Salice Futura concealed drawer runners are full extension.

Todas las guías invisibles Futura Salice son de extracción total.

Part number composition - Ordering chart Composición código - Esquema para pedido





Futura Clips

Futura Clips - with 6 way adjustment Futura Clips - clip regulable 6 direcciones

The 6 way adjustment allows to:

- align the gaps between fronts
- align the fronts with the cabinet

Features and benefits of the clip:

- for all versions of full-extension runners
- tool free 6 way adjustment
- patented removal system of the drawer, from both the front and the sides of the drawer
- Carbon Fibre material for light weight, strength and rigidity

La regulación 6 direcciones permite:

- Alinear los espacios entre los frontales
- Alinear los frontales con el mueble

Características y ventajas del clip:

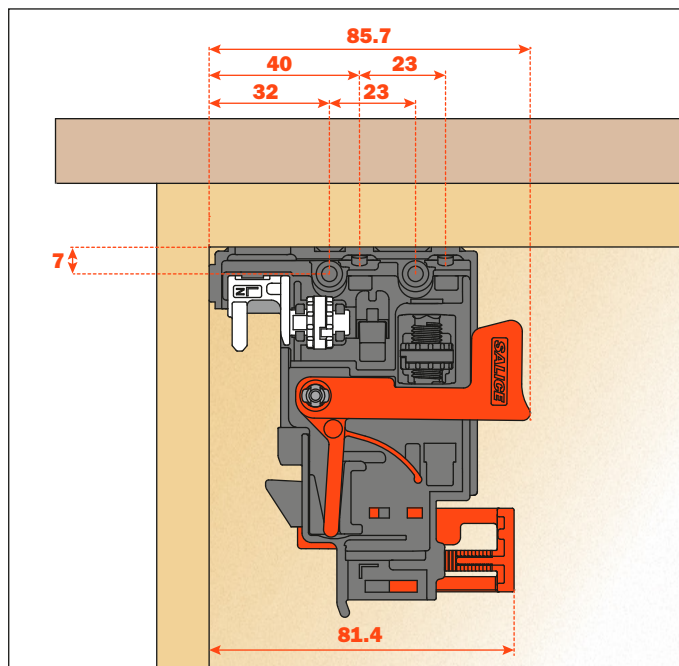
- Desarrollado para todas las versiones de guías de extracción total
- Ningún utensilio, regulable 6 direcciones
- Sistema de extracción del cajón patentado, tanto desde el frontal, como desde los laterales
- Clip realizado en fibra de carbono para mejorar su ligereza, resistencia y dureza

Clip assembly

Position the left and the right clip at the front of the drawer.
Fix with the screws as indicated (# 6x5/8").

Montaje del clip

Posicionar el clip izquierdo y derecho en la parte frontal del cajón.
Fijar con los tornillos como indicado (# 6x5/8").

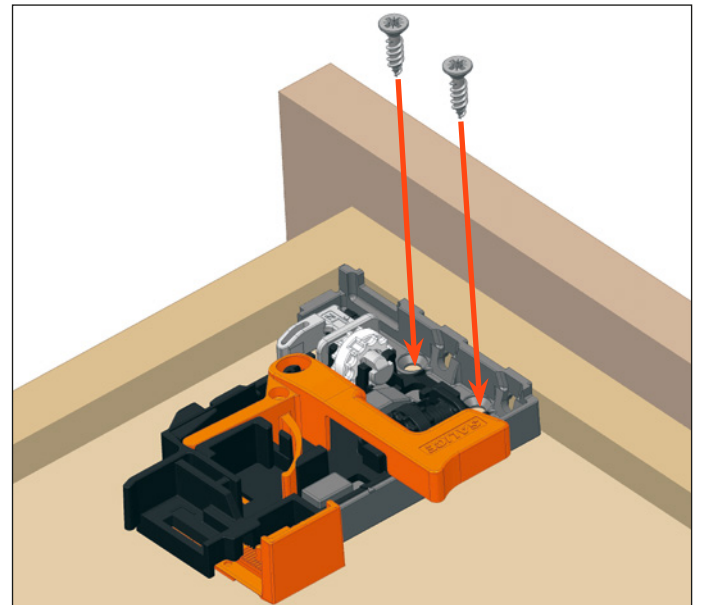
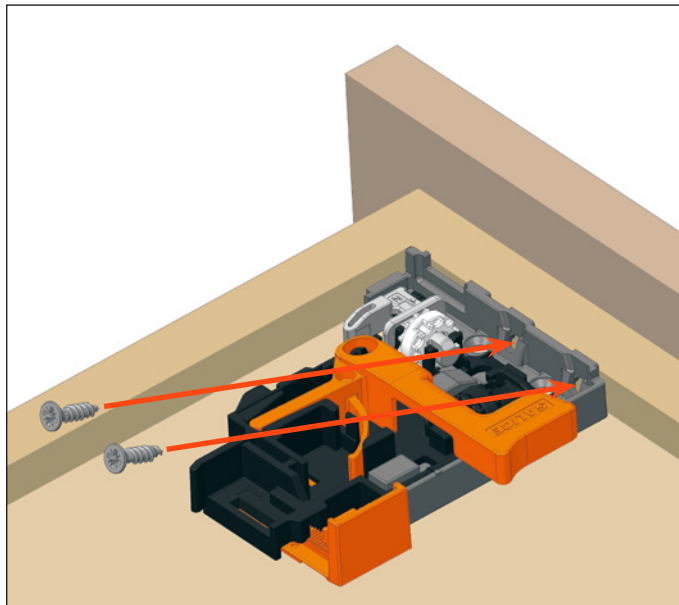
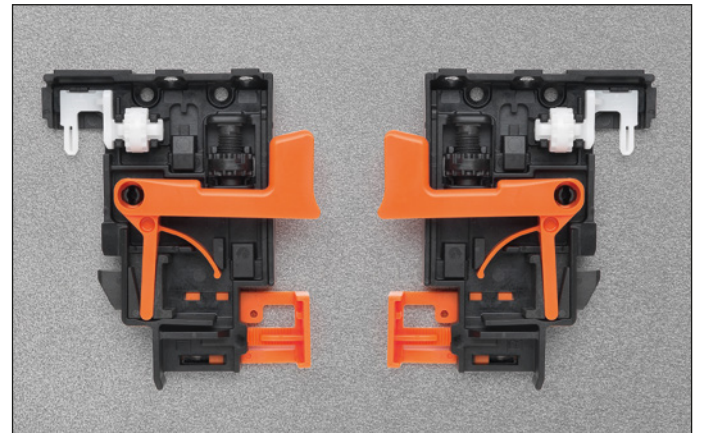


Clip part number: A750.010

PACKAGING: 2 boxes = 100 pcs. LEFT and 100 pcs. RIGHT

Código clip: A750.010

EMPAQUE: 2 cajas = 100 piezas IZQUIERDO y 100 piezas DERECHO



Use drilling template for accurate and level installation of the clips, see page 41.

Utilizar la plantilla de taladro para un correcto ajuste en plano de los clips, ver página 41.

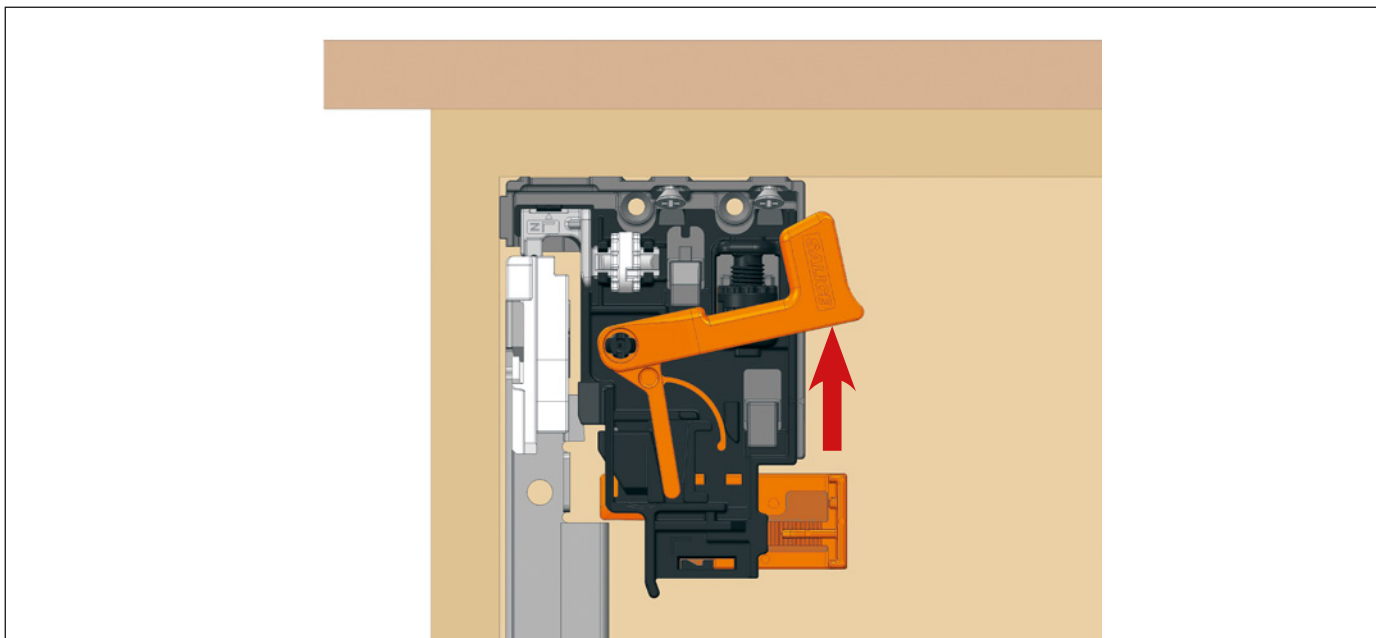
Removal Desmontaje

The drawer can be removed from both the front and the side.

El cajón puede ser desmontado tanto desde el frontal, como desde los laterales.

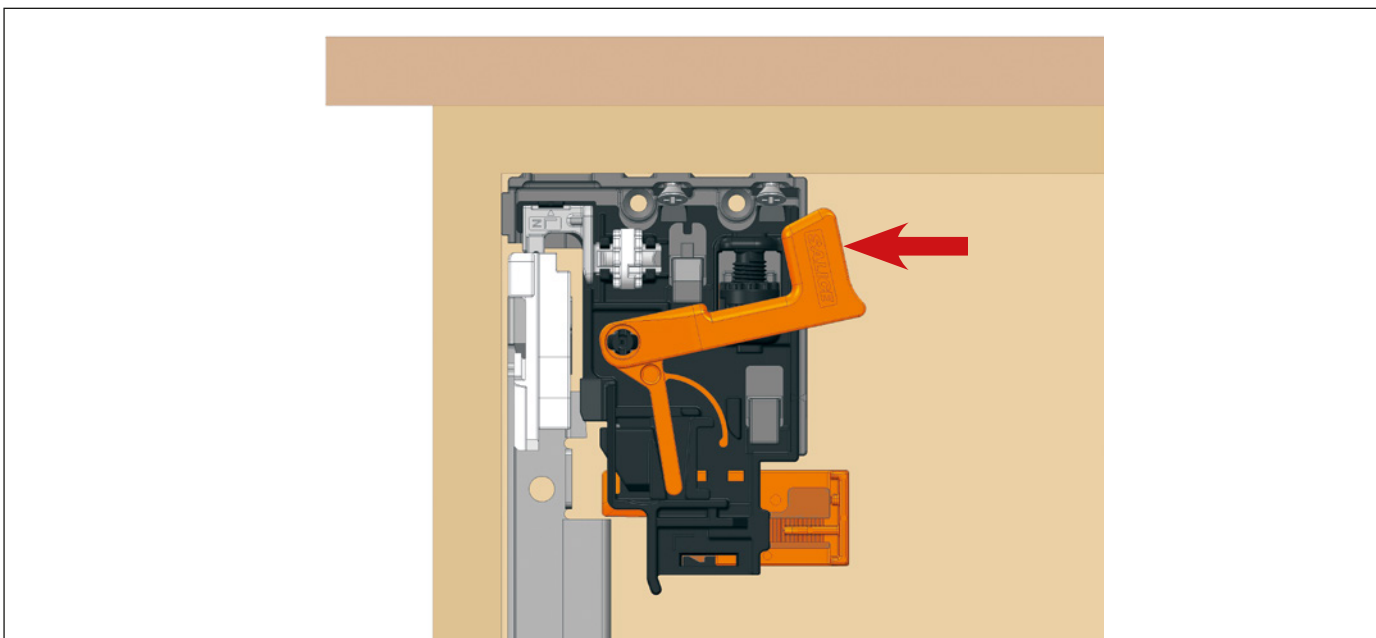
Removal from the front: position the hands under the front of the drawer and press on the orange levers, as indicated in the drawing, sliding the drawer forward.

Desmontaje frontal: posicionar las manos en la parte inferior del cajón y actuar sobre las palancas naranjas, como se indica en el dibujo, desplazando el cajón hacia delante.



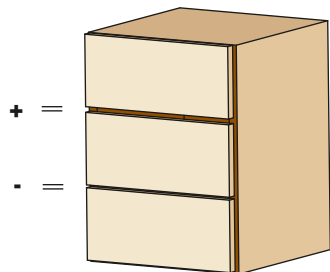
Removal from the side: position the hands under both sides of the drawer and press on the orange levers, as indicated in the drawing, sliding the drawer forward.

Desmontaje lateral: posicionar las manos bajo ambos lados del cajón y actuar sobre las palancas naranjas, como se indica en el dibujo, desplazando el cajón hacia delante.

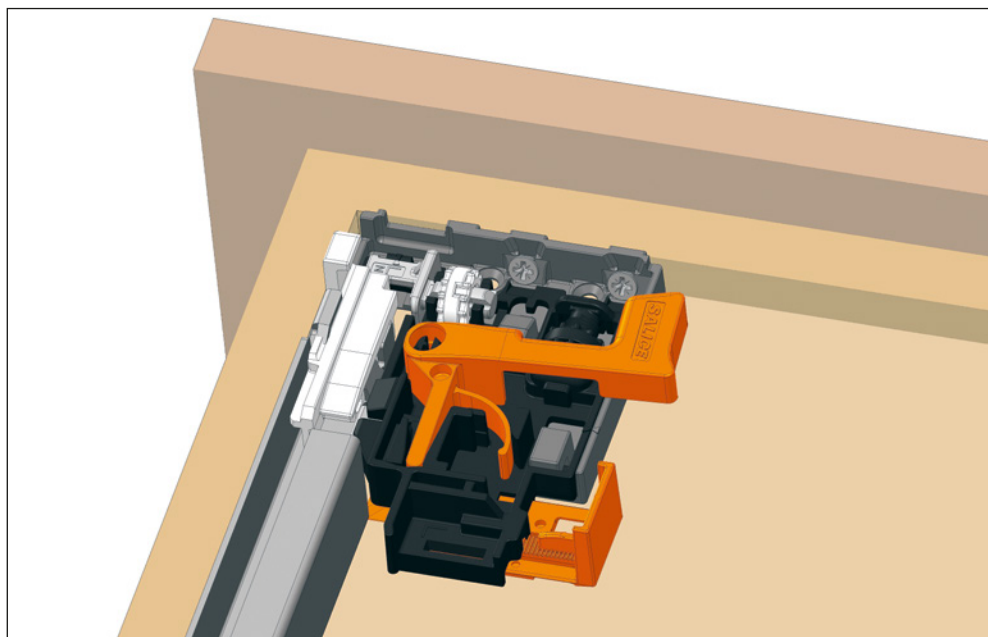


Futura Clips - with 6 way adjustment - Adjustments
Futura Clips - clip regulable 6 direcciones - Regulaciones**Height adjustment + 2.5 mm**

Initial position of the height adjustment lever

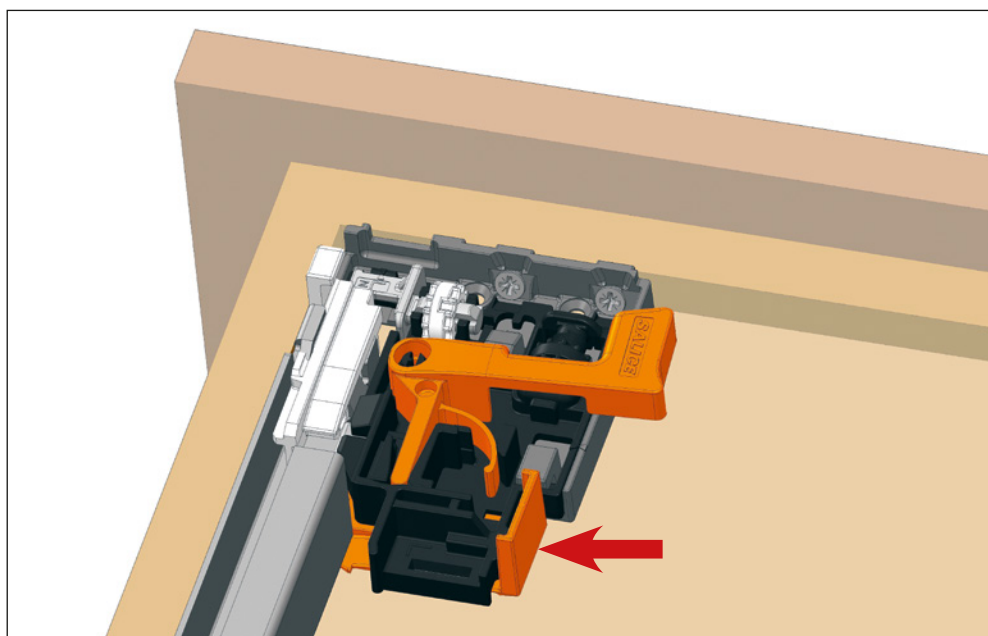
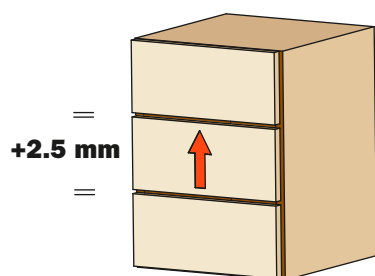
**Regulación vertical + 2.5 mm**

Posición inicial de la palanca para la regulación vertical



Press the lever towards the outside of the drawer to achieve the height adjustment.
This operation is tool free.

Apretar la palanca hacia la parte externa del cajón para obtener la regulación vertical.
Esta operación se efectúa sin utilizar ningún utensilio.



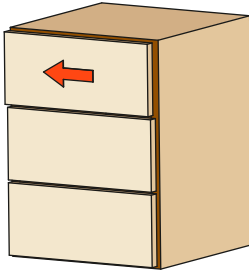
Side adjustment +/- 1.5 mm

Rotate the white wheel towards the front of the drawer to adjust left.
The clip shows the 0 position.
Shown by the arrows in the bubble below.

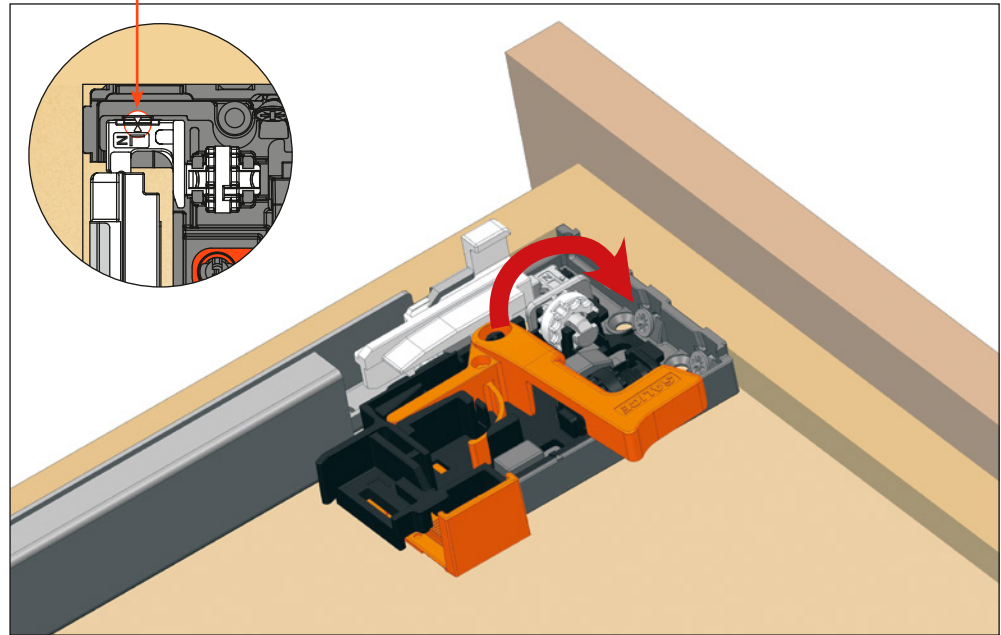
Regulación lateral +/- 1.5 mm

Girar la rueda blanca hacia el frontal del cajón para regularlo hacia la izquierda.
En el clip está indicada la posición 0.
Ver la flecha en el círculo abajo.

1.5 mm



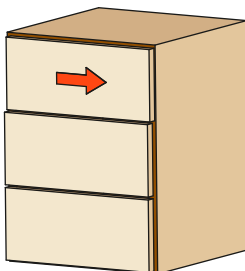
CENTER ADJUSTMENT REGULACIÓN CENTRAL



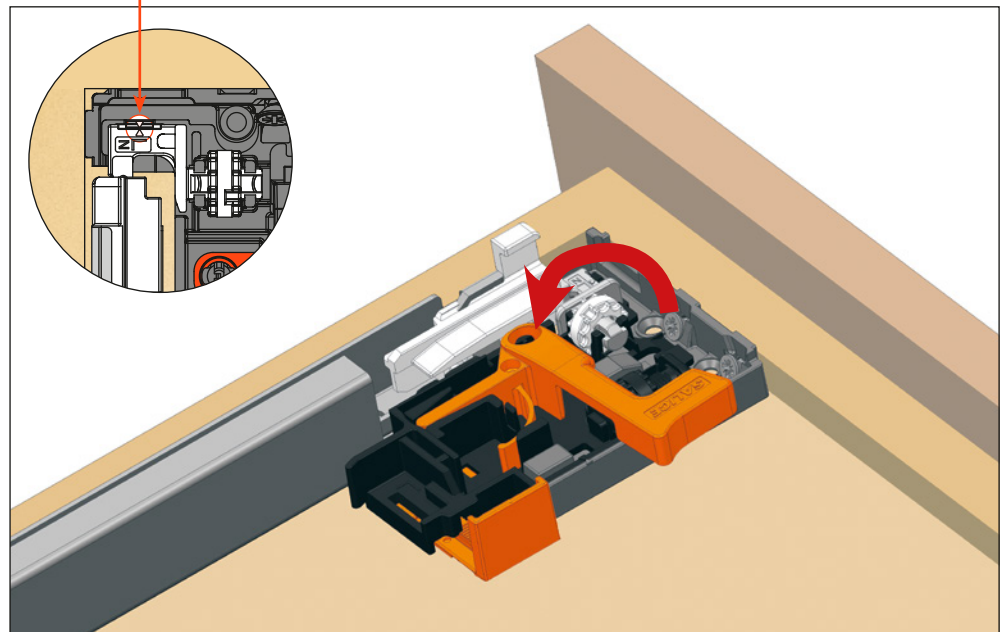
Rotate the white wheel towards the back of the drawer to adjust right.

Girar la rueda blanca hacia la parte trasera del cajón para regularlo hacia la derecha.

1.5 mm



CENTER ADJUSTMENT REGULACIÓN CENTRAL



For side adjustment, it is recommended that both the adjusters on the clips are in the same direction, in order to maintain the correct alignment and function of the runners.

Se aconseja efectuar la regulación lateral sobre ambos clips en la misma dirección para mantener las guías paralelas y corredizas.

Futura Clips - with 6 way adjustment - Adjustments
Futura Clips - clip regulable 6 direcciones - Regulaciones

Depth adjustment +/- 2 mm

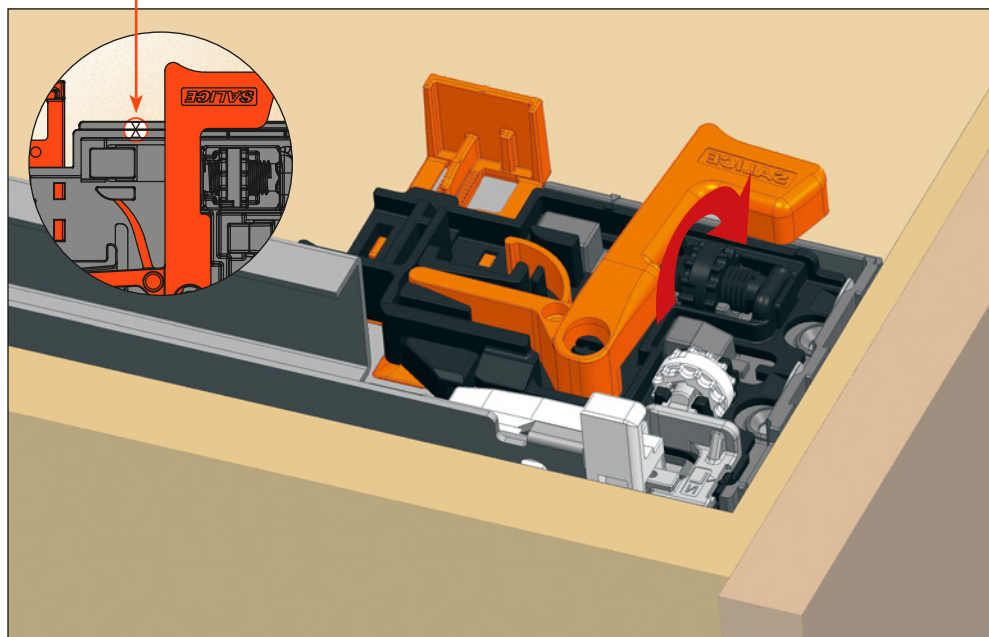
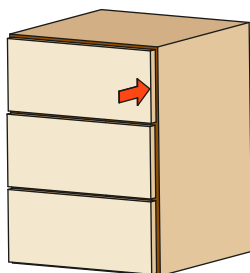
Rotate the black wheel towards the inside of the drawer to reduce the gap between the front and the side.
 The clip shows the 0 position.
 Shown by the arrows in the bubble below.

Regulación frontal +/- 2 mm

Girar la rueda negra hacia la parte interna del cajón para reducir el espacio entre el frontal y el lateral.
 En el clip está indicada la posición 0.
 Ver la flecha en el círculo abajo.

CENTER ADJUSTMENT
REGULACIÓN CENTRAL

-2 mm

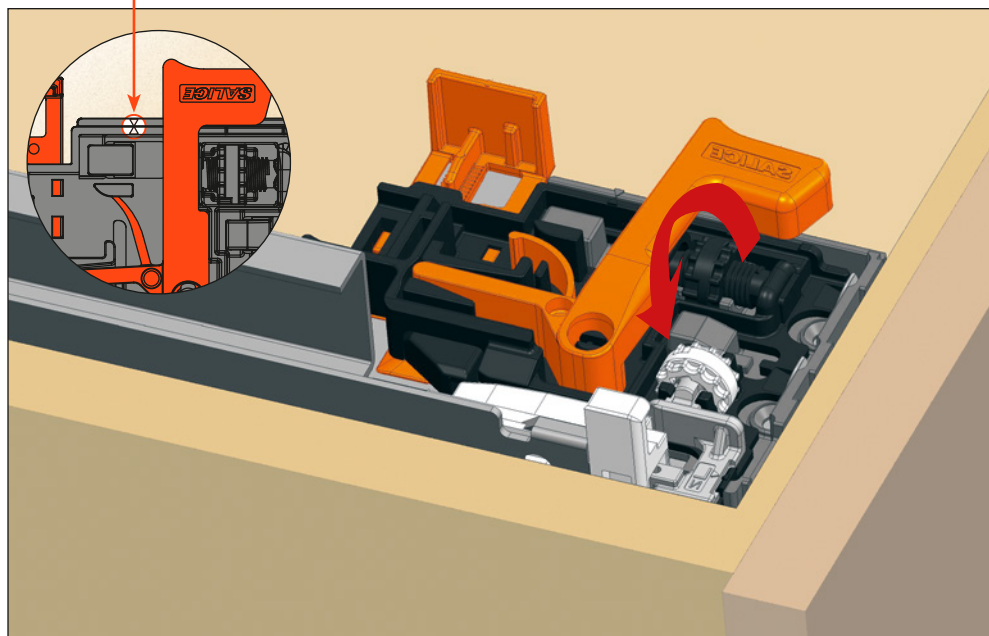
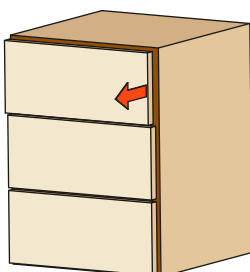


Rotate the black wheel towards the outside of the drawer to increase the gap between the front and the side.
 The clip shows the 0 position.
 Shown by the arrows in the bubble below.

Girar la rueda negra hacia la parte externa del cajón para aumentar el espacio entre el frontal y el lateral.
 En el clip está indicada la posición 0.
 Ver la flecha en el círculo abajo.

CENTER ADJUSTMENT
REGULACIÓN CENTRAL

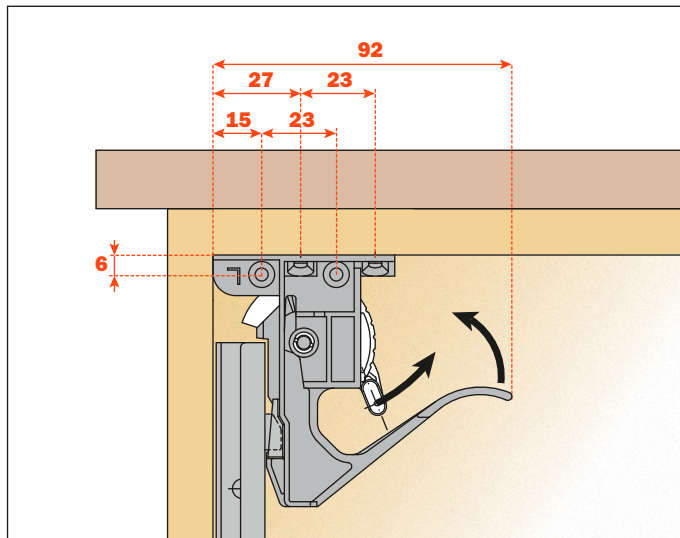
+2 mm



Futura Standard clips - with height adjustment Futura Clip estándar - con regulación vertical

Clip assembly

Position the left and the right clip at the front of the drawer.
Fix with the screws as indicated (# 6x5/8").



Montaje del clip

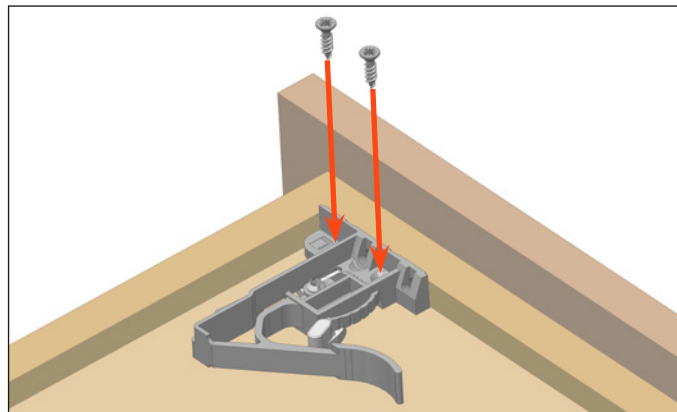
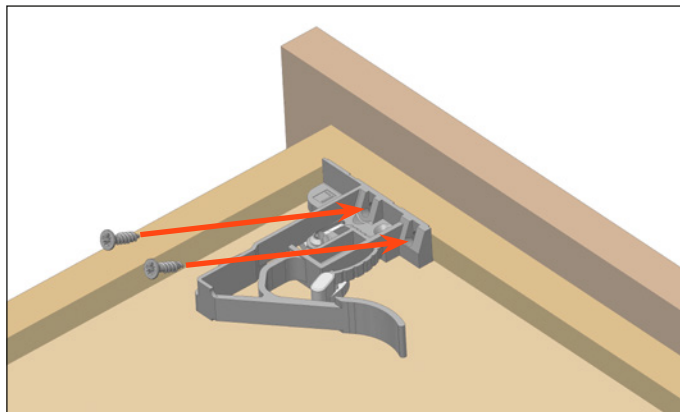
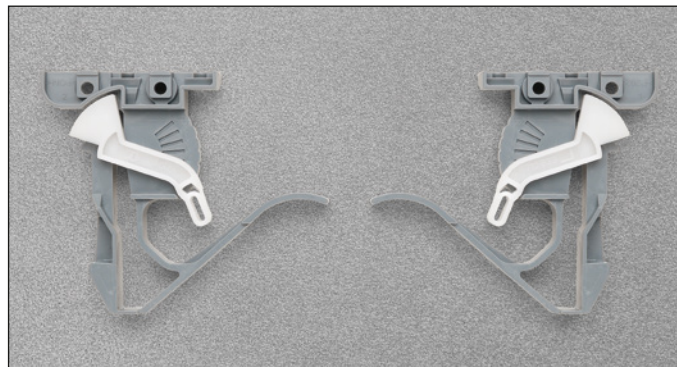
Posicionar el clip izquierdo y derecho en la parte frontal del cajón.
Fijar con los tornillos como indicado (# 6x5/8").

Clip part number: A710.610

PACKAGING: 2 boxes = 100 pcs. LEFT and 100 pcs. RIGHT

Código clip: A710.610

EMPAQUE: 2 cajas = 100 piezas IZQUIERDO y 100 piezas DERECHO



Use drilling template for accurate and level installation of the clips, see page 41.

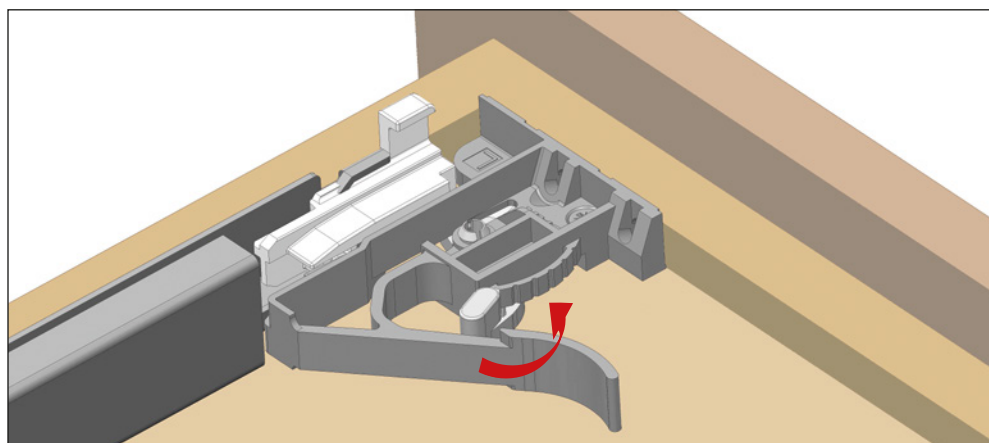
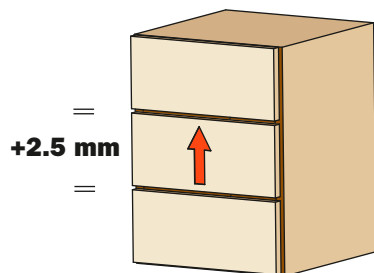
Utilizar la plantilla de taladro para un correcto ajuste en plano de los clips, ver página 41.

Drawer adjustment

Drawer height adjustment (+ 2,5 mm) using the lever indicated.
This operation is tool free.

Regulación cajón

Regulación vertical cajón (+ 2,5 mm), utilizando la palanca indicada.
Esta operación se efectúa sin ningún utensilio.



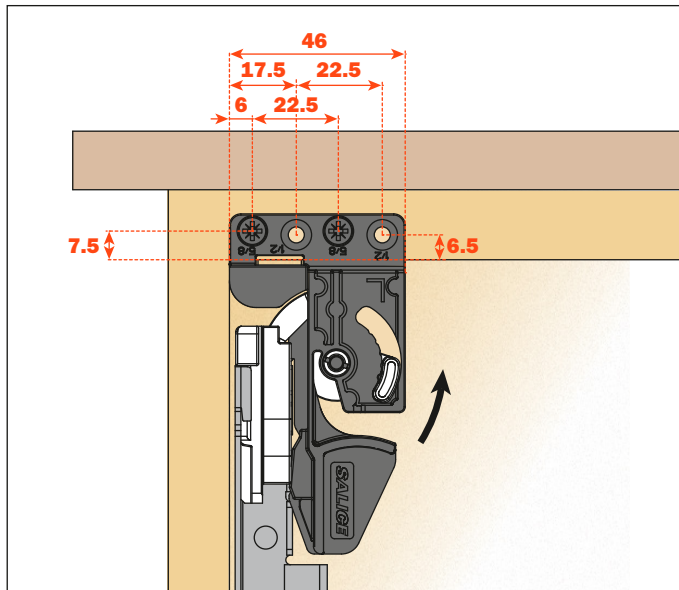
Futura - narrow drawer clip with height adjustment
Futura - clip para cajón estrecho con regulación vertical

Clip assembly

Position the left and the right clip at the front of the drawer.
 Fix with the screws as indicated (# 6x5/8").
 5-3/16" min. interior drawer width.

Montaje del clip

Posicionar el clip izquierdo y derecho en la parte frontal del cajón.
 Fijar con los tornillos como indicado (# 6x5/8").
 Anchura interna cajón mín. 5-3/16".

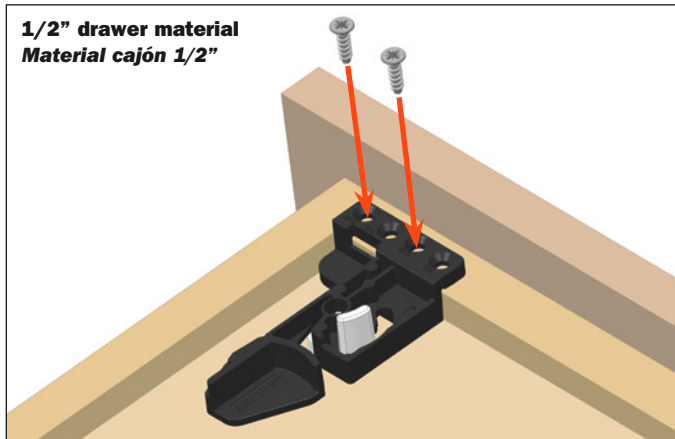
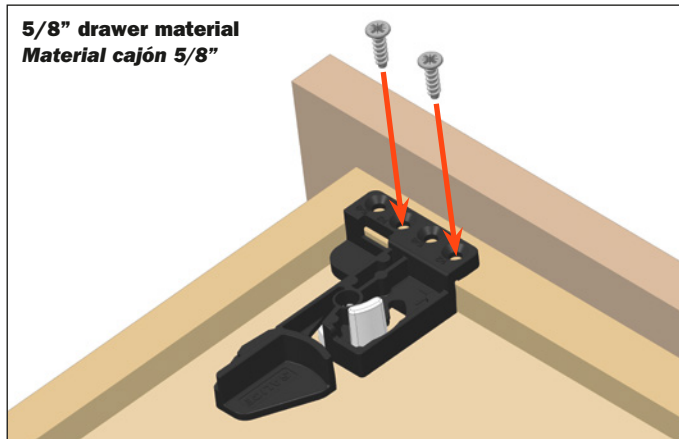


Clip part number: A720.610

PACKAGING: 2 boxes = 100 pcs. LEFT and 100 pcs. RIGHT

Código clip: A720.610

EMPAQUE: 2 cajas = 100 piezas IZQUIERDO y 100 piezas DERECHO

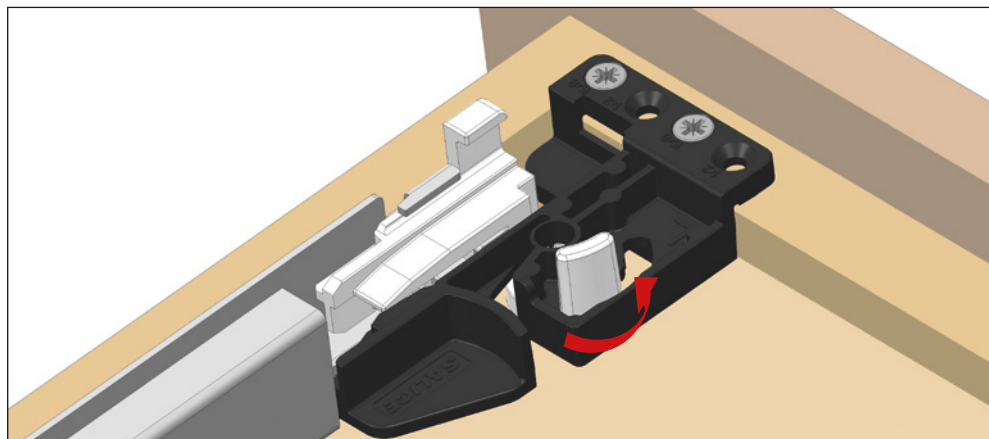
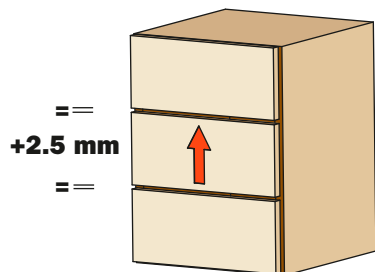


Drawer adjustment

Drawer height adjustment (+ 2,5 mm) using the lever indicated.
 This operation is tool free.

Regulación cajón

Regulación vertical cajón (+ 2,5 mm), utilizando la palanca indicada.
 Esta operación se efectúa sin ningún utensilio.





Futura Smove

Futura Smove 7555 - Concealed runner
Futura Smove 7555 - Guía invisible



FULL EXTENSION RUNNER FOR 12 mm (1/2") TO 16 mm (5/8") DRAWER MATERIAL. SMOVE: SOFT CLOSING FULLY INTEGRATED INTO THE DRAWER RUNNER.

Product features: ANSI - Grade 1

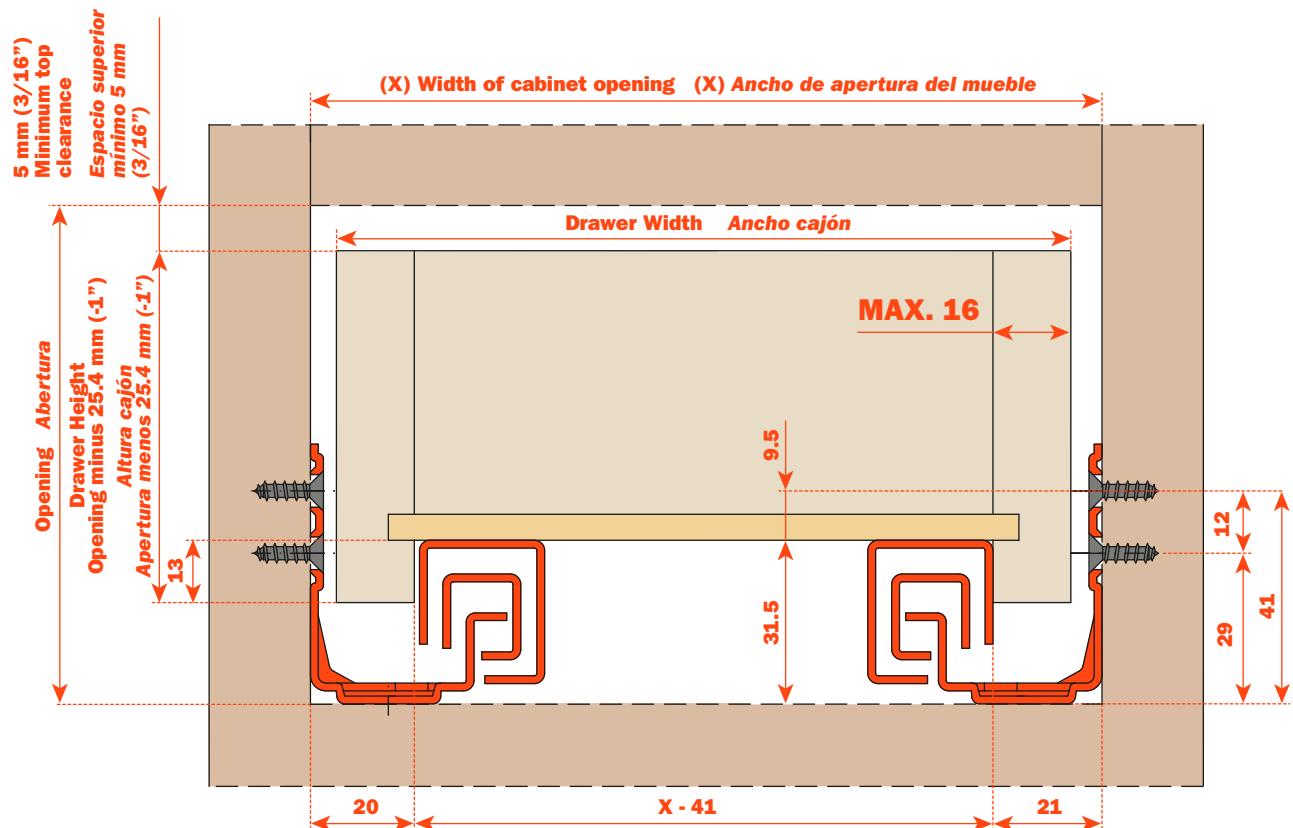
- Load capacity: 100 lbs static/75 lbs dynamic.
- With Smove soft closing.
- Adjustable clips allow for easy drawer insertion and removal.
- Finish: bright zinc-plated.
- For 12 mm (1/2") to 16 mm (5/8") drawer material.
- 100% Made in Italy

GUÍA DE EXTRACCIÓN TOTAL PARA MATERIAL CAJÓN DE 12 mm (1/2") HASTA 16 mm (5/8"). SMOVE: CIERRE AMORTIGUADO TOTALMENTE INTEGRADO EN LA GUÍA DEL CAJÓN.

Características del producto: ANSI - Nivel 1

- Capacidad de carga: 100 lbs estática/75 lbs dinámica.
- Dispositivo de cierre amortiguado Smove.
- Los clips regulables permiten montar y desmontar fácilmente el cajón.
- Acabado: zincado plateado.
- Para material cajón de 12 mm (1/2") hasta 16 mm (5/8").
- 100% Made in Italy

Dimensions
Medidas del espacio ocupado

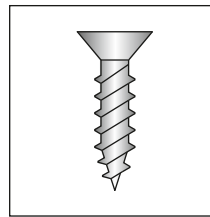
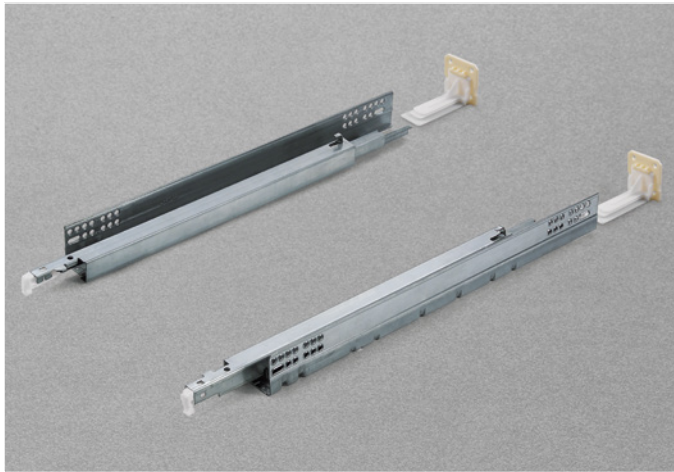


CALCULATION FORMULA FOR OUTSIDE DRAWER WIDTH / FÓRMULA DE CÁLCULO PARA ANCHO EXTERNO CAJÓN

| | | | | | |
|--|---------------------|-----------------------|----------------------|---------------------|-----------------------|
| For drawer side thickness of Para espesor lateral del cajón de | 16 mm (5/8") | 15 mm (19/32") | 14 mm (9/16") | 13 mm (1/2") | 12 mm (15/32") |
| Deduct from inside cabinet width Deducir del ancho interno del mueble | 9 mm (3/8") | 11 mm (7/16") | 13 mm (1/2") | 15 mm (5/8") | 17 mm (21/32") |

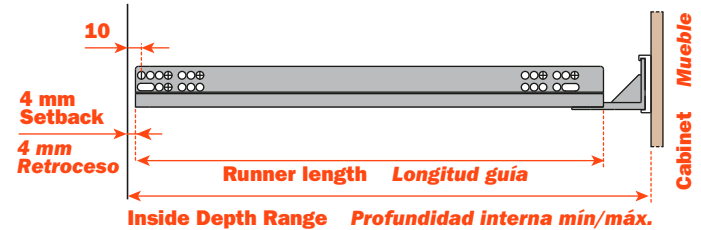
Example: For a 15" inside cabinet width and a 5/8" thick drawer, subtract 3/8" from the inside width of 15" = 14-5/8" drawer width.
 Ejemplo: Para un cajón con ancho interno de 15" y espesor de 5/8", quitar 3/8" del ancho interno de 15" = 14-5/8" ancho cajón.

Ordering information Información para ordenar



To be screw fixed
Screw # 6 FH

De atornillar
Tornillo # 6 CP



Part number Codificación

| All Futura Models - Todos los modelos Futura | FUTURA Part Number Código FUTURA | DRAWER LENGTH (LC) LONGITUD CAJÓN (LC) | RUNNER LENGTH (LN) LONGITUD GUÍA (LN) | MINIMUM INSIDE CABINET DEPTH | | MAXIMUM INSIDE CABINET DEPTH |
|--|---|---|--|---------------------------------------|---|---|
| | | | | PROFUNDIDAD INTERNA MÍNIMA MUEBLE | | PROFUNDIDAD INTERNA MÁXIMA MUEBLE |
| | | | | METAL SOCKET ADAPTADOR METÁLICO | PLASTIC SOCKET ADAPTADOR PLÁSTICO | METAL/PLASTIC SOCKET ADAPTADOR METÁLICO/PLÁSTICO |
| | A7555/229 CP6 | 229 mm (9") | 263 mm | | 266 mm (10-3/4") | 282 mm (11-11/32") |
| | A7555/305 CP6 | 305 mm (12") | 315 mm | 326 mm (12-13/16") | 330 mm (13") | 365 mm (14-3/8") |
| | A7555/381 CP6 | 381 mm (15") | 391 mm | 403 mm (15-7/8") | 407 mm (16") | 442 mm (17-7/16") |
| | A7555/457 CP6 | 457 mm (18") | 467 mm | 479 mm (18-7/8") | 483 mm (19") | 518 mm (20-3/8") |
| | A7555/533 CP6 | 533 mm (21") | 543 mm | 555 mm (21-7/8") | 559 mm (22-3/4") | 594 mm (23-3/8") |



CLIP PART NUMBER - CÓDIGO CLIP

A750.010 - 6 way adjustable clip - Clip regulable 6 direcciones

A710.610 - Standard clip with vertical adjustment - Clip estándar con regulación vertical

A720.610 - Narrow drawer clip - Clip cajón estrecho

PACKAGING: 2 boxes = 100 pcs. (L)/100 pcs. (R)

EMPAQUE: 2 cajas = 100 piezas (Izq.)/100 piezas (Der.)



PLASTIC SOCKET PART NUMBER - CÓDIGO ADAPTADOR PLÁSTICO

AS0755AJYD - PLUG IN SOCKET - ADAPTADOR DE CONECTAR

AS0755AJND - SCREW ON SOCKET - ADAPTADOR DE ATORNILLAR

AS0755NAND9 - SCREW ON SOCKET FOR 9" RUNNER
ADAPTADOR DE ATORNILLAR PARA GUÍA 9"

PACKAGING: 1 box = 100 pcs.

EMPAQUE: 1 caja = 100 piezas



METAL SOCKET PART NUMBER - CÓDIGO ADAPTADOR METÁLICO

AGSKXC5 - STANDARD STEEL SOCKET - ADAPTADOR ESTÁNDAR DE ACERO

AGSKXR5 - NARROW STEEL SOCKET - ADAPTADOR ESTRECHO DE ACERO

PACKAGING: 1 box = 100 pcs.

EMPAQUE: 1 caja = 100 piezas

Futura Smove 7955 - Concealed runner
Futura Smove 7955 - Guía invisible



FULL EXTENSION RUNNER FOR 15 mm (19/32") TO 19 mm (3/4") DRAWER MATERIAL. SMOVE: SOFT CLOSING FULLY INTEGRATED INTO THE DRAWER RUNNER.

Product features: ANSI - Grade 1

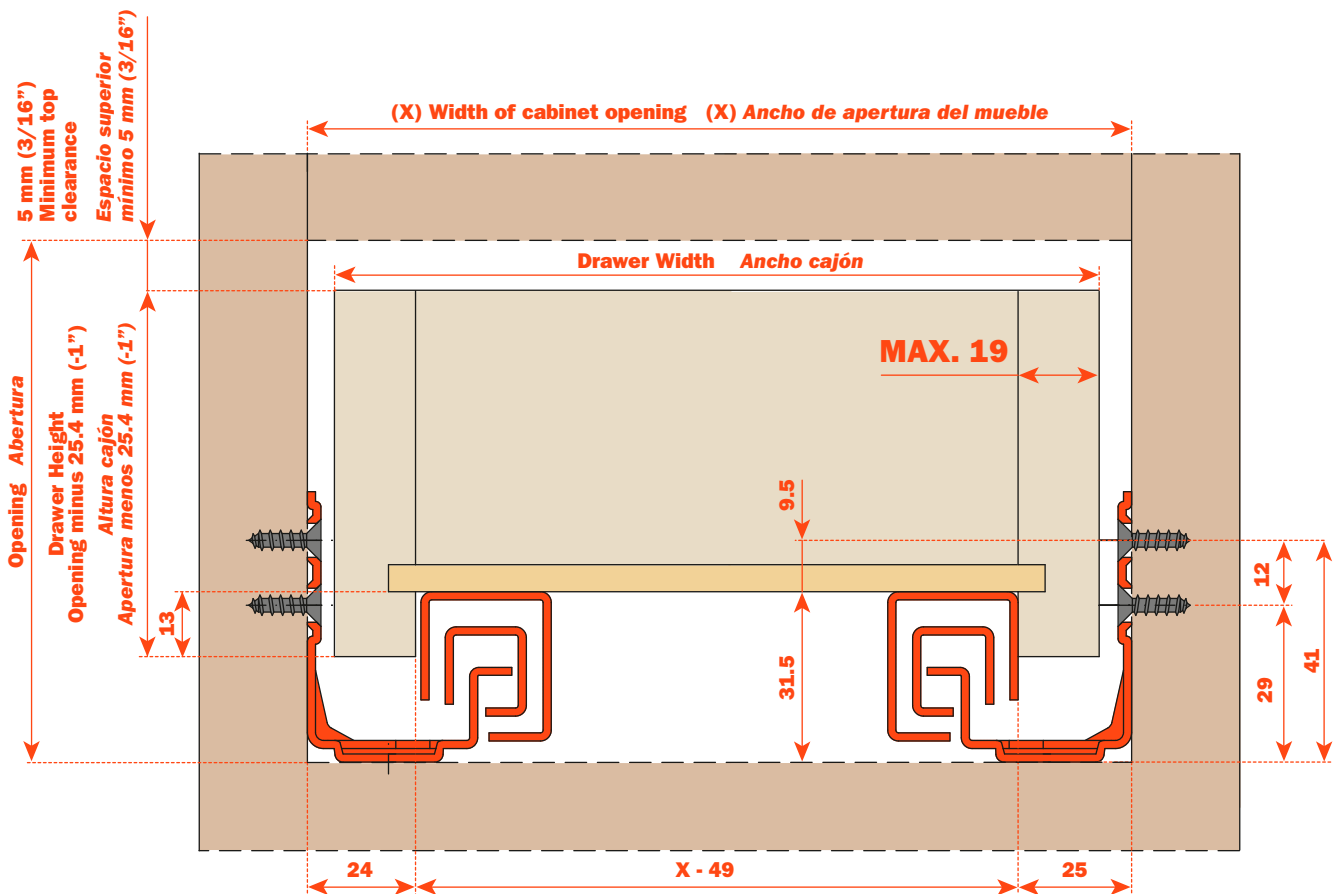
- Load capacity: 100 lbs static/75 lbs dynamic.
- With Smove soft closing.
- Adjustable clips allow for easy drawer insertion and removal.
- Finish: bright zinc-plated.
- For 15 mm (19/32") to 19 mm (3/4") drawer material.
- 100% Made in Italy

GUÍA DE EXTRACCIÓN TOTAL PARA MATERIAL CAJÓN DE 15 mm (19/32") HASTA 19 mm (3/4"). SMOVE: CIERRE AMORTIGUADO TOTALMENTE INTEGRADO EN LA GUÍA DEL CAJÓN.

Características del producto: ANSI - Nivel 1

- Capacidad de carga: 100 lbs estática/75 lbs dinámica.
- Dispositivo de cierre amortiguado Smove.
- Los clips regulables permiten insertar y extraer fácilmente el cajón.
- Acabado: zincado plateado.
- Para material cajón de 15 mm (19/32") hasta 19 mm (3/4").
- 100% Made in Italy

Dimensions
Medidas del espacio ocupado

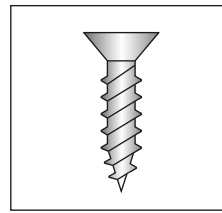
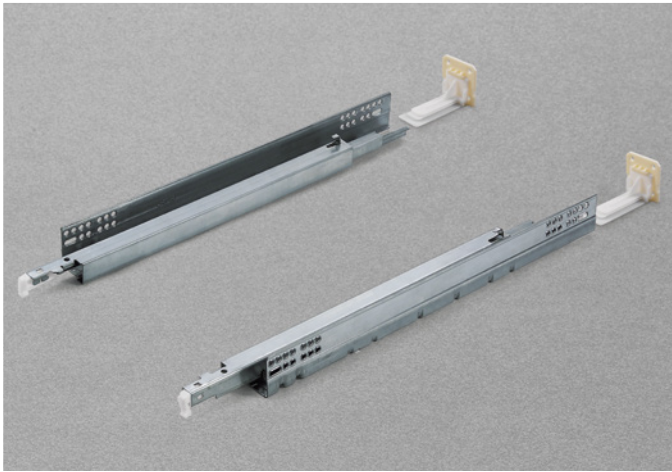


CALCULATION FORMULA FOR OUTSIDE DRAWER WIDTH / FÓRMULA DE CÁLCULO PARA ANCHO EXTERNO CAJÓN

| | | | | | |
|--|----------------------|-----------------------|-----------------------|-----------------------|-----------------------|
| For drawer side thickness of Para espesor lateral del cajón de | 19 mm (3/4") | 18 mm (23/32") | 17 mm (21/32") | 16 mm (5/8") | 15 mm (19/32") |
| Deduct from inside cabinet width Deducir del ancho interno del mueble | 11 mm (7/16") | 13 mm (1/2") | 15 mm (19/32") | 17 mm (21/32") | 19 mm (3/4") |

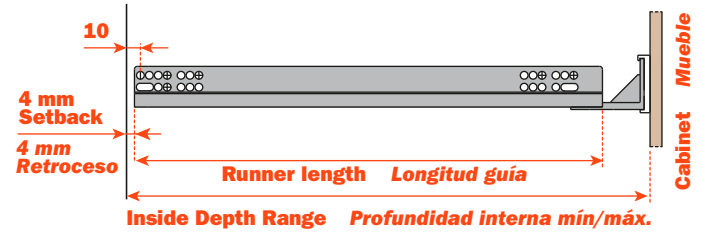
Example: For a 15" inside cabinet width and a 3/4" thick drawer, subtract 7/16" from the inside width of 15" = 14-9/16" drawer width.
 Ejemplo: Para un cajón con ancho interno de 15" y espesor de 3/4", quitar 7/16" del ancho interno de 15" = 14-9/16" ancho cajón.

Ordering information Información para ordenar



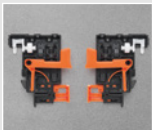
To be screw fixed
Screw # 6 FH

De atornillar
Tornillo # 6 CP



Part number Codificación

| All Futura Models - Todos los modelos Futura | FUTURA Part Number Código FUTURA | DRAWER LENGTH (LC) LONGITUD CAJÓN (LC) | RUNNER LENGTH (LN) LONGITUD GUÍA (LN) | MINIMUM INSIDE CABINET DEPTH | | MAXIMUM INSIDE CABINET DEPTH |
|--|---|---|--|---------------------------------------|---|---|
| | | | | PROFUNDIDAD INTERNA MÍNIMA MUEBLE | | PROFUNDIDAD INTERNA MÁXIMA MUEBLE |
| | | | | METAL SOCKET ADAPTADOR METÁLICO | PLASTIC SOCKET ADAPTADOR PLÁSTICO | METAL/PLASTIC SOCKET ADAPTADOR METÁLICO/PLÁSTICO |
| | A7955/305 CP6 | 305 mm (12") | 315 mm | 326 mm (12-13/16") | 330 mm (13") | 368 mm (14-3/8") |
| | A7955/381 CP6 | 381 mm (15") | 391 mm | 403 mm (15-7/8") | 407 mm (16") | 442 mm (17-7/16") |
| | A7955/457 CP6 | 457 mm (18") | 467 mm | 479 mm (18-7/8") | 483 mm (19") | 518 mm (20-3/8") |
| | A7955/533 CP6 | 533 mm (21") | 543 mm | 555 mm (21-7/8") | 559 mm (22-3/4") | 594 mm (23-3/8") |



CLIP PART NUMBER - CÓDIGO CLIP

A750.010 - 6 way adjustable clip - *Clip regulable 6 direcciones*

A710.610 - Standard clip with vertical adjustment - *Clip estándar con regulación vertical*

A720.610 - Narrow drawer clip - *Clip cajón estrecho*

PACKAGING: 2 boxes = 100 pcs. (L)/100 pcs. (R)

EMPAQUE: 2 cajas = 100 piezas (Izq.)/100 piezas (Der.)



PLASTIC SOCKET PART NUMBER - CÓDIGO ADAPTADOR PLÁSTICO

AS0755AJYD - PLUG IN SOCKET - *ADAPTADOR DE CONECTAR*

AS0755AJND - SCREW ON SOCKET - *ADAPTADOR DE ATORNILLAR*

AS0755NAND9 - SCREW ON SOCKET FOR 9" RUNNER
ADAPTADOR DE ATORNILLAR PARA GUÍA 9"

PACKAGING: 1 box = 100 pcs.

EMPAQUE: 1 caja = 100 piezas



METAL SOCKET PART NUMBER - CÓDIGO ADAPTADOR METÁLICO

AGSKXC5 - STANDARD STEEL SOCKET - *ADAPTADOR ESTÁNDAR DE ACERO*

AGSKXR5 - NARROW STEEL SOCKET - *ADAPTADOR ESTRECHO DE ACERO*

PACKAGING: 1 box = 100 pcs.

EMPAQUE: 1 caja = 100 piezas



Futura Push

Futura Push 7557 - Concealed runner
Futura Push 7557 - Guía invisible



FULL EXTENSION RUNNER FOR 12 mm (1/2") TO 16 mm (5/8") DRAWER MATERIAL. PUSH: THE OPENING SYSTEM FOR HANDLE-LESS DRAWERS, IS FULLY INTEGRATED IN THE RUNNER. A SLIGHT PRESSURE OF THE DRAWER FRONT IS ENOUGH FOR THE DRAWER TO SELF-OPEN. For blocked out face frame cabinets or frameless.

Product features: ANSI - Grade 1

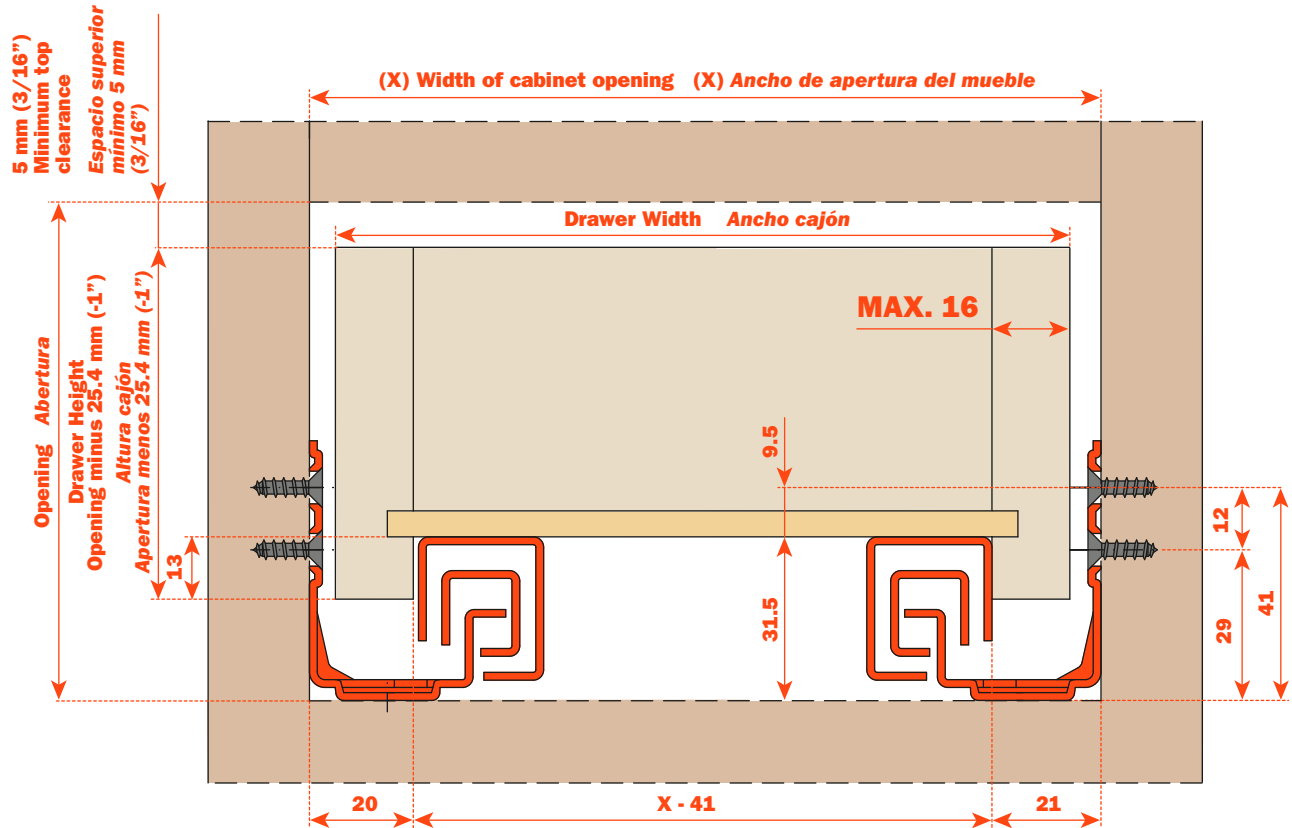
- Load capacity: 100 lbs static/75 lbs dynamic.
- With Push opening system.
- Adjustable clips allow for easy drawer insertion and removal.
- The drawer is latched when closed.
- Finish: bright zinc-plated.
- For 12 mm (1/2") to 16 mm (5/8") drawer material.
- Optional: Futura Push Synchronizer
- 100% Made in Italy

GUÍA DE EXTRACCIÓN TOTAL PARA MATERIAL CAJÓN DE 12 mm (1/2") HASTA 16 mm (5/8"). PUSH: EL NUEVO SISTEMA INTEGRADO EN LA GUÍA QUE PERMITE LA APERTURA DE CAJONES SIN TIRADORES. ES SUFICIENTE UNA LIGERA PRESIÓN DEL FRONTAL PARA ABRIR EL CAJÓN. Para muebles tanto con marco como sin marco.

Características del producto: ANSI - Nivel 1

- Capacidad de carga: 100 lbs estática/75 lbs dinámica.
- Dispositivo de apertura con Push.
- Los clips regulables permiten insertar y extraer fácilmente el cajón.
- El cajón queda bloqueado cuando está cerrado.
- Acabado: zincado plateado.
- Para material cajón de 12 mm (1/2") hasta 16 mm (5/8").
- Opcional: Sincronizador para Futura Push
- 100% Made in Italy

Dimensions
Medidas del espacio ocupado

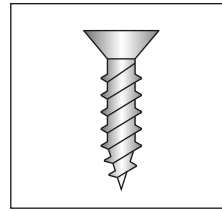
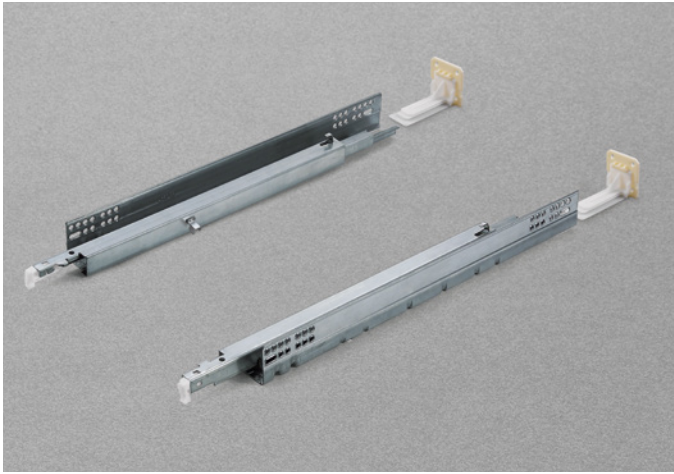


CALCULATION FORMULA FOR OUTSIDE DRAWER WIDTH / FÓRMULA DE CÁLCULO PARA ANCHO EXTERNO CAJÓN

| | | | | | |
|--|--------------|----------------|---------------|--------------|----------------|
| For drawer side thickness of Para espesor lateral del cajón de | 16 mm (5/8") | 15 mm (19/32") | 14 mm (9/16") | 13 mm (1/2") | 12 mm (15/32") |
| Deduct from inside cabinet width Deducir del ancho interno del mueble | 9 mm (3/8") | 11 mm (7/16") | 13 mm (1/2") | 15 mm (5/8") | 17 mm (21/32") |

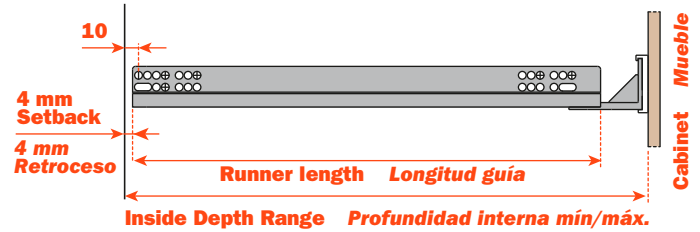
Example: For a 15" inside cabinet width and a 5/8" thick drawer, subtract 3/8" from the inside width of 15" = 14-5/8" drawer width.
 Ejemplo: Para un cajón con ancho interno de 15" y espesor de 5/8", quitar 3/8" del ancho interno de 15" = 14-5/8" ancho cajón.

Ordering information Información para ordenar



To be screw fixed
Screw # 6 FH

De atornillar
Tornillo # 6 CP



Part number Codificación

| All Futura Models - Todos los modelos Futura | FUTURA Part Number Código FUTURA | DRAWER LENGTH (LC) LONGITUD CAJÓN (LC) | RUNNER LENGTH (LN) LONGITUD GUÍA (LN) | MINIMUM INSIDE CABINET DEPTH | | MAXIMUM INSIDE CABINET DEPTH |
|--|---|---|--|---------------------------------------|---|---|
| | | | | PROFUNDIDAD INTERNA MÍNIMA MUEBLE | | PROFUNDIDAD INTERNA MÁXIMA MUEBLE |
| | | | | METAL SOCKET ADAPTADOR METÁLICO | PLASTIC SOCKET ADAPTADOR PLÁSTICO | METAL/PLASTIC SOCKET ADAPTADOR METÁLICO/PLÁSTICO |
| | A7557/229 CP6 | 229 mm (9") | 263 mm | | 266 mm (10-3/4") | 282 mm (11-11/32") |
| | A7557/305 CP6 | 305 mm (12") | 315 mm | 326 mm (12-13/16") | 330 mm (13") | 365 mm (14-3/8") |
| | A7557/381 CP6 | 381 mm (15") | 391 mm | 403 mm (15-7/8") | 407 mm (16") | 442 mm (17-7/16") |
| | A7557/457 CP6 | 457 mm (18") | 467 mm | 479 mm (18-7/8") | 483 mm (19") | 518 mm (20-3/8") |
| | A7557/533 CP6 | 533 mm (21") | 543 mm | 555 mm (21-7/8") | 559 mm (22-3/4") | 594 mm (23-3/8") |



CLIP PART NUMBER - CÓDIGO CLIP

A750.010 - 6 way adjustable clip - *Clip regulable 6 direcciones*

A710.610 - Standard clip with vertical adjustment - *Clip estándar con regulación vertical*

A720.610 - Narrow drawer clip - *Clip cajón estrecho*

PACKAGING: 2 boxes = 100 pcs. (L)/100 pcs. (R)

EMPAQUE: 2 cajas = 100 piezas (Izq.)/100 piezas (Der.)



PLASTIC SOCKET PART NUMBER - CÓDIGO ADAPTADOR PLÁSTICO

AS0755AJYD - PLUG IN SOCKET - *ADAPTADOR DE CONECTAR*

AS0755AJND - SCREW ON SOCKET - *ADAPTADOR DE ATORNILLAR*

AS0755NAND9 - SCREW ON SOCKET FOR 9" RUNNER
ADAPTADOR DE ATORNILLAR PARA GUÍA 9"

PACKAGING: 1 box = 100 pcs.

EMPAQUE: 1 caja = 100 piezas



METAL SOCKET PART NUMBER - CÓDIGO ADAPTADOR METÁLICO

AGSKXC5 - STANDARD STEEL SOCKET - *ADAPTADOR ESTÁNDAR DE ACERO*

AGSKXR5 - NARROW STEEL SOCKET - *ADAPTADOR ESTRECHO DE ACERO*

PACKAGING: 1 box = 100 pcs.

EMPAQUE: 1 caja = 100 piezas



Futura Self-closing

Futura 755 - Concealed runner
Futura 755 - Guía invisible



FULL EXTENSION RUNNER FOR 12 mm (1/2") TO 16 mm (5/8") DRAWER MATERIAL.

Product features: ANSI - Grade 1

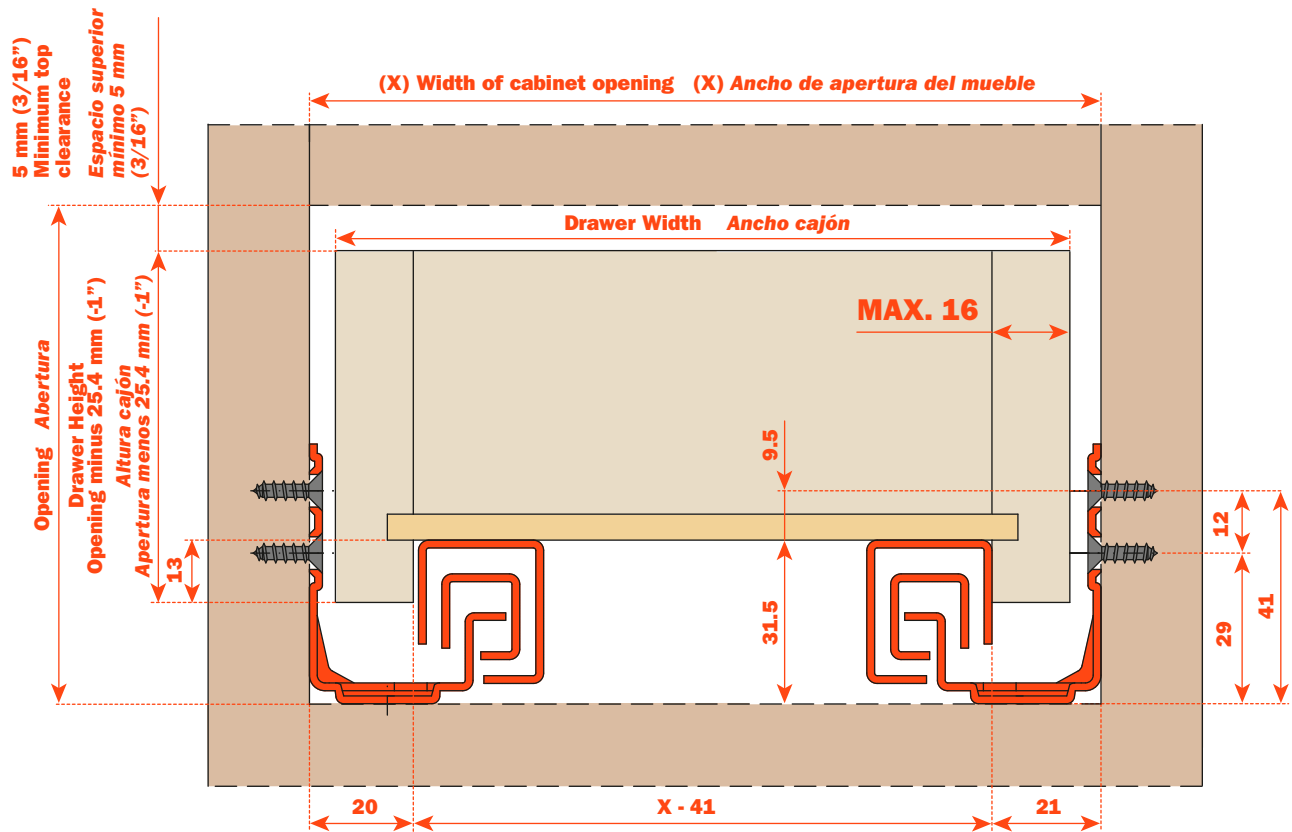
- Load capacity: 100 lbs static/75 lbs dynamic.
- Self-closing device on drawer.
- Adjustable clips allow for easy drawer insertion and removal.
- Finish: bright zinc-plated.
- For 12 mm (1/2") to 16 mm (5/8") drawer material.
- 100% Made in Italy

GUÍA DE EXTRACCIÓN TOTAL PARA MATERIAL CAJÓN DE 12 mm (1/2") HASTA 16 mm (5/8").

Características del producto: ANSI - Nivel 1

- Capacidad de carga: 100 lbs estática/75 lbs dinámica.
- Dispositivo de cierre automático del cajón "Self-closing".
- Los clips regulables permiten insertar y extraer fácilmente el cajón.
- Acabado: zincado plateado.
- Para material cajón de 12 mm (1/2") hasta 16 mm (5/8").
- 100% Made in Italy

Dimensions
Medidas del espacio ocupado

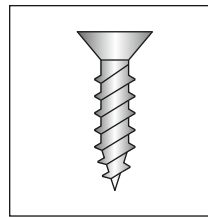
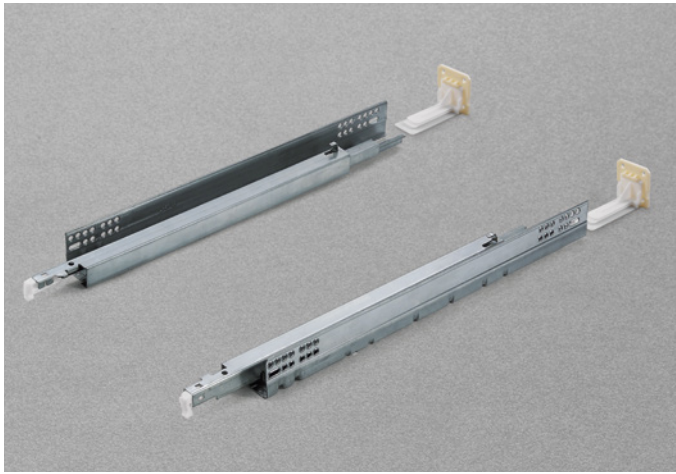


CALCULATION FORMULA FOR OUTSIDE DRAWER WIDTH / FÓRMULA DE CÁLCULO PARA ANCHO EXTERNO CAJÓN

| | | | | | |
|--|---------------------|-----------------------|----------------------|---------------------|-----------------------|
| For drawer side thickness of Para espesor lateral del cajón de | 16 mm (5/8") | 15 mm (19/32") | 14 mm (9/16") | 13 mm (1/2") | 12 mm (15/32") |
| Deduct from inside cabinet width Deducir del ancho interno del mueble | 9 mm (3/8") | 11 mm (7/16") | 13 mm (1/2") | 15 mm (5/8") | 7 mm (21/32") |

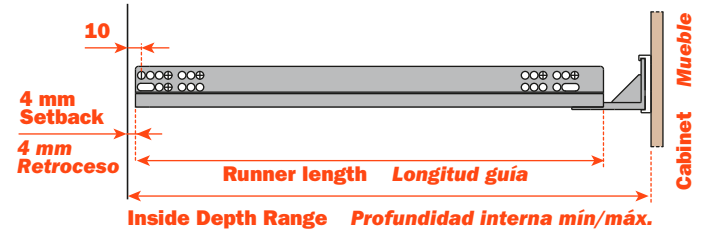
Example: For a 15" inside cabinet width and a 5/8" thick drawer, subtract 3/8" from the inside width of 15" = 14-5/8" drawer width.
 Ejemplo: Para un cajón con ancho interno de 15" y espesor de 5/8", quitar 3/8" del ancho interno de 15" = 14-5/8" ancho cajón.

Ordering information Información para ordenar



To be screw fixed
Screw # 6 FH

De atornillar
Tornillo # 6 CP



Part number Codificación

| All Futura Models - Todos los modelos Futura | FUTURA Part Number Código FUTURA | DRAWER LENGTH (LC) LONGITUD CAJÓN (LC) | RUNNER LENGTH (LN) LONGITUD GUÍA (LN) | MINIMUM INSIDE CABINET DEPTH | | MAXIMUM INSIDE CABINET DEPTH |
|--|---|---|--|---------------------------------------|---|---|
| | | | | PROFUNDIDAD INTERNA MÍNIMA MUEBLE | | PROFUNDIDAD INTERNA MÁXIMA MUEBLE |
| | | | | METAL SOCKET ADAPTADOR METÁLICO | PLASTIC SOCKET ADAPTADOR PLÁSTICO | METAL/PLASTIC SOCKET ADAPTADOR METÁLICO/PLÁSTICO |
| | A755/229 CP6 | 229 mm (9") | 263 mm | | 266 mm (10-3/4") | 282 mm (11-11/32") |
| | A755/305 CP6 | 305 mm (12") | 315 mm | 326 mm (12-13/16") | 330 mm (13") | 365 mm (14-3/8") |
| | A755/381 CP6 | 381 mm (15") | 391 mm | 403 mm (15-7/8") | 407 mm (16") | 442 mm (17-7/16") |
| | A755/457 CP6 | 457 mm (18") | 467 mm | 479 mm (18-7/8") | 483 mm (19") | 518 mm (20-3/8") |
| | A755/533 CP6 | 533 mm (21") | 543 mm | 555 mm (21-7/8") | 559 mm (22-3/4") | 594 mm (23-3/8") |



CLIP PART NUMBER - CÓDIGO CLIP

A750.010 - 6 way adjustable clip - *Clip regulable 6 direcciones*

A710.610 - Standard clip with vertical adjustment - *Clip estándar con regulación vertical*

A720.610 - Narrow drawer clip - *Clip cajón estrecho*

PACKAGING: 2 boxes = 100 pcs. (L)/100 pcs. (R)

EMPAQUE: 2 cajas = 100 piezas (Izq.)/100 piezas (Der.)



PLASTIC SOCKET PART NUMBER - CÓDIGO ADAPTADOR PLÁSTICO

AS0755AJYD - PLUG IN SOCKET - *ADAPTADOR DE CONECTAR*

AS0755AJND - SCREW ON SOCKET - *ADAPTADOR DE ATORNILLAR*

AS0755NAND9 - SCREW ON SOCKET FOR 9" RUNNER
ADAPTADOR DE ATORNILLAR PARA GUÍA 9"

PACKAGING: 1 box = 100 pcs.

EMPAQUE: 1 caja = 100 piezas



METAL SOCKET PART NUMBER - CÓDIGO ADAPTADOR METÁLICO

AGSKXC5 - STANDARD STEEL SOCKET - *ADAPTADOR ESTÁNDAR DE ACERO*

AGSKXR5 - NARROW STEEL SOCKET - *ADAPTADOR ESTRECHO DE ACERO*

PACKAGING: 1 box = 100 pcs.

EMPAQUE: 1 caja = 100 piezas



Accessories

Accesorios

Futura Push Synchronizer
Sincronizador para Futura Push



The synchronization system for Push-to-open Futura runners has been developed to ensure that drawers of any width can be opened with minimum effort. The system links the two runners, which then become a single element; applying pressure on any part of the drawer front (even at the extremities), is sufficient for the Push devices to release and consequently for the drawer to open. The synchronization can be used with any drawer width; its functionality is at its best with drawers wider than 762 mm (30").

Product features:

- frameless or blocked out face frame applications
- smooth running action
- load capacity of the runner remains unchanged
- available on any Futura drawer length
- minimum opening (X) = 280 mm
- maximum opening (X) = 1335 mm
- bar length = 1150 cut to size

El sistema de sincronización para guías Futura Push ha sido desarrollado para garantizar que los cajones de cualquier ancho puedan abrirse con el mínimo esfuerzo.

El sistema une las dos guías que luego se convierten en un solo elemento; aplicando presión en cualquier parte del frente del cajón (incluso en los extremos), es suficiente para los dispositivos Push liberar y, en consecuencia, abrirse el cajón.

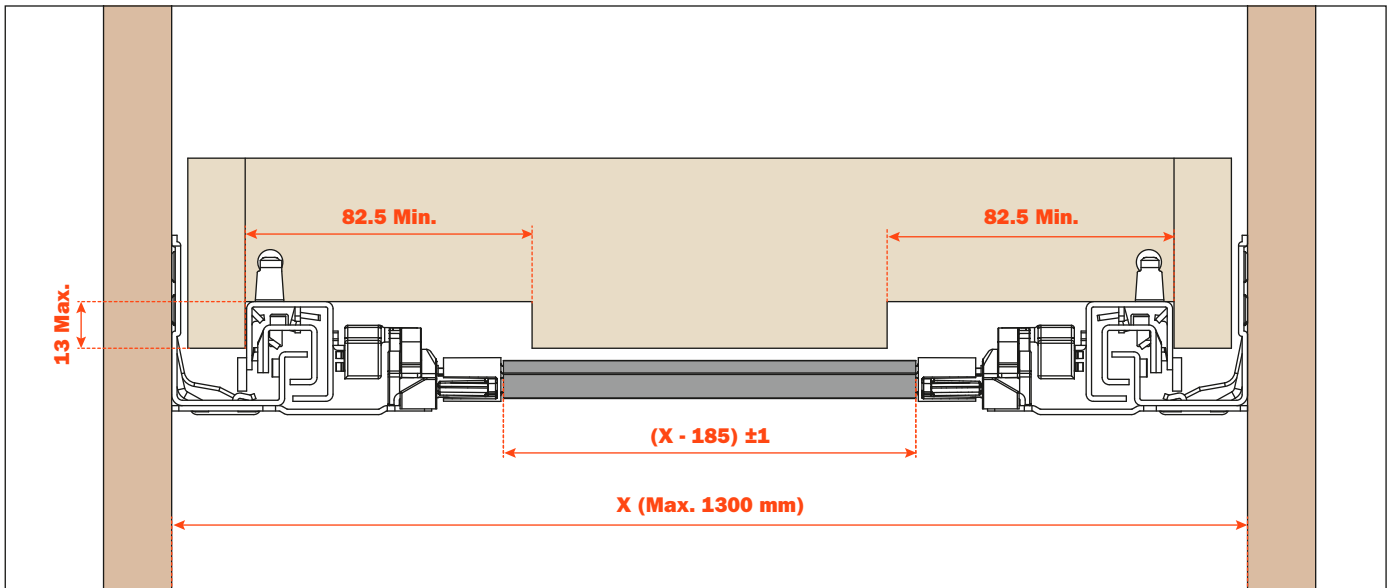
La sincronización puede ser utilizada con cajones de cualquier ancho; su funcionalidad es máxima con cajones más anchos que 762 mm (30").

Product features:

- Para aplicaciones tanto con marco como sin marco
- Acción de carrera suave
- Capacidad de carga de la guía queda invariada
- Disponible sobre cualquier longitud de guías Futura
- Apertura mínima (X) = 280 mm
- Apertura máxima (X) = 1335 mm
- Longitud de la barra = 1150 cortada a medida

Technical information - Formula for cutting the bar to length
Informaciones técnicas - Formula para cortar la barra a medida

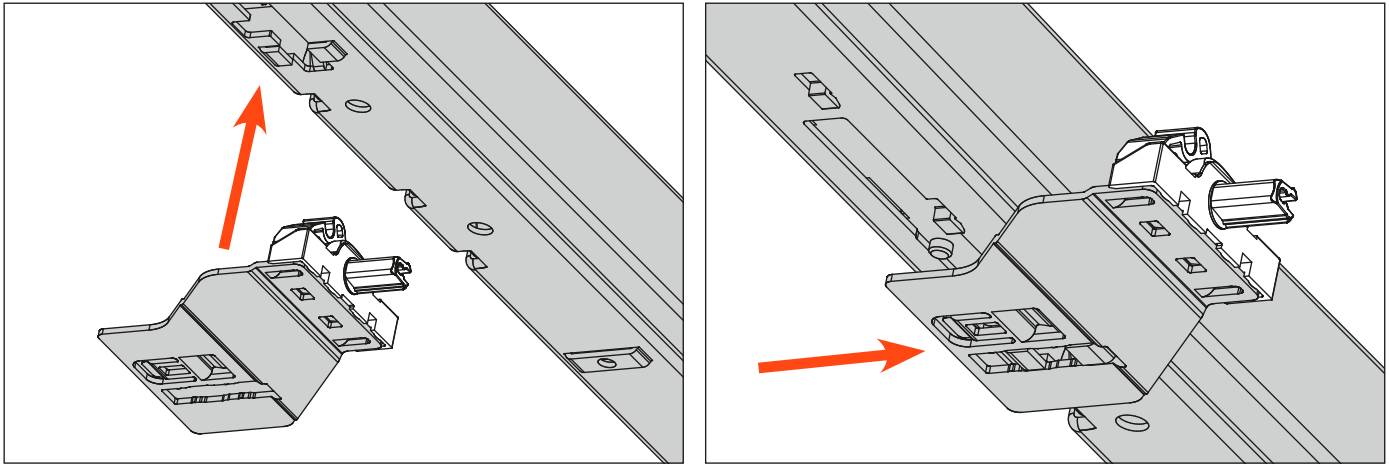
The assembly of the synchronizer requires a minimum 82.5 mm (3-1/4") groove in the rear of the drawer.
El montaje del sincronizador requiere una ranura mínima de 82,5 mm (3-1/4") en la parte trasera del cajón.



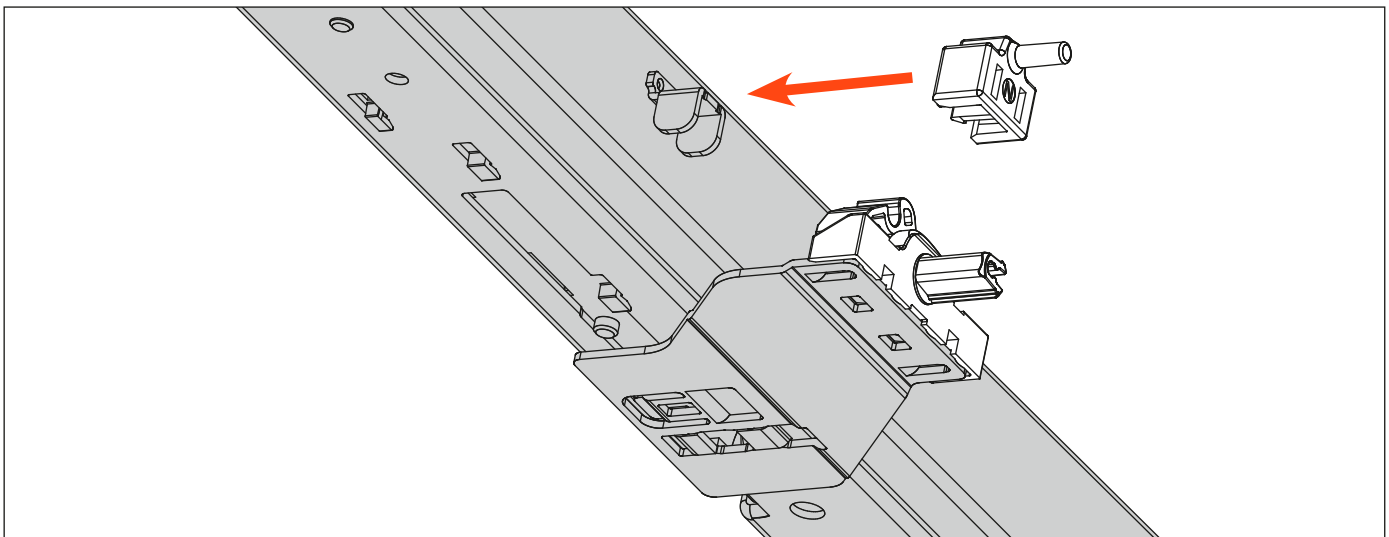
X = Internal width of the cabinet
X = Ancho interno del mueble

Assembly instructions Instrucciones de montaje

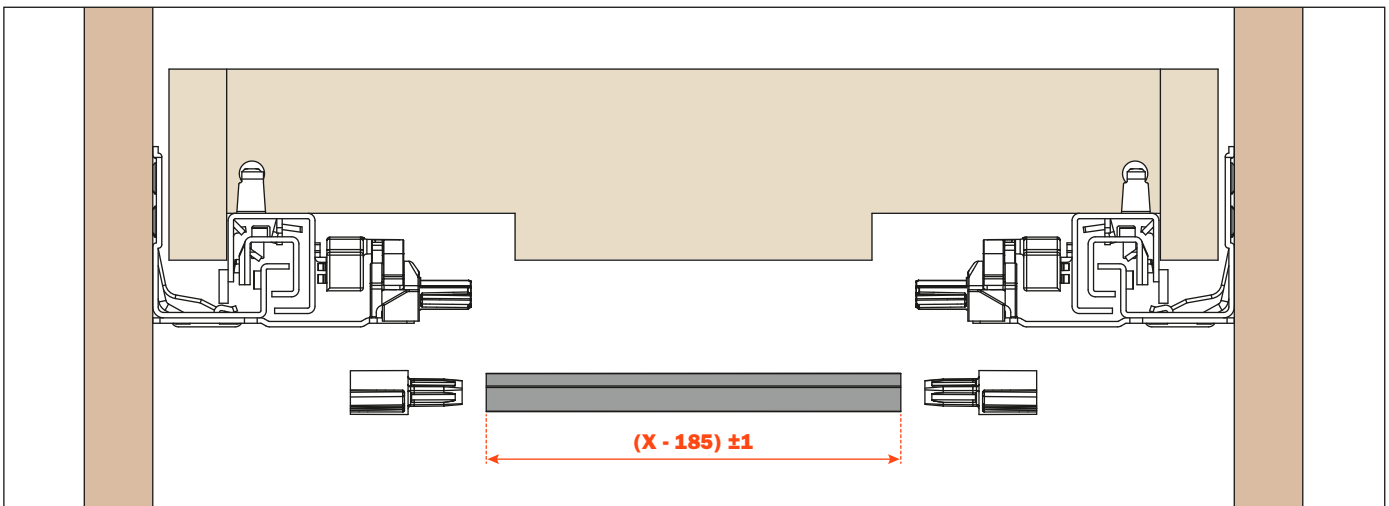
Slide the carrier plates into position on the runners in the direction indicated by the arrows.
Deslice las placas portadoras en posición sobre las guías en la dirección indicada por las flechas.



Fitting the driver pins to the runners.
Inserte los pines del conductor en las guías.

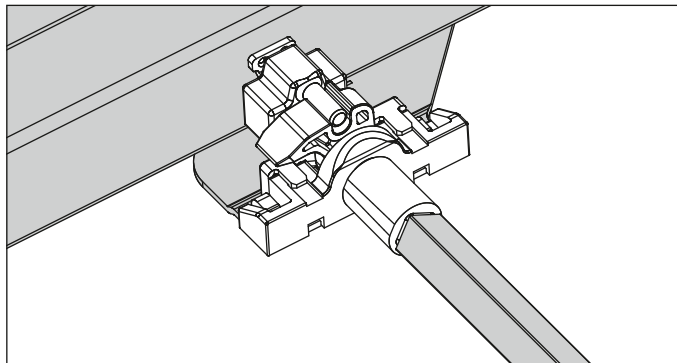
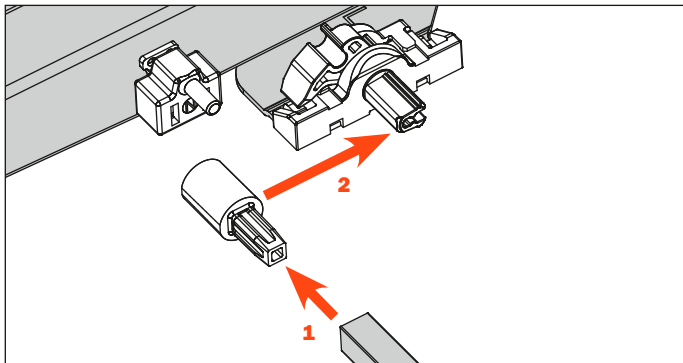


Cut the stabilizer bar to length.
Corte la barra estabilizadora a medida.



Assembly instructions Instrucciones de montaje

Fix the bar to the plates and insert the drawer.
Fije la barra a las placas e inserte el cajón.



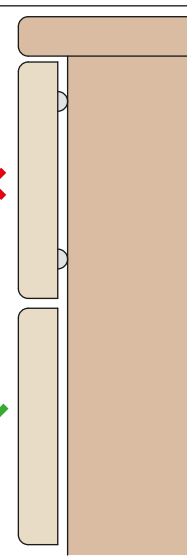
Applying pressure on any part of the drawer front is sufficient for the drawer to open
Aplicando presión en cualquier parte del frente del cajón es suficiente para que el cajón se abra.



Use of bumpers
not recommended
for the correct
operation
of Push
mechanism
when the drawer
front is pressed.



No se recomienda
el uso de topes
para el correcto
funcionamiento del
mecanismo Push
cuando se presiona
el frente del cajón.



Packaging / Embalaje

SYNCHRONIZER - INDUSTRIAL PACKAGING

APKIGT51150

PACKAGING: 1 box = 100 kits

SINCRONIZADOR - EMBALAJE INDUSTRIAL

APKIGT51150

Embalaje: 1 caja = 100 kits



SYNCHRONIZER - SINGLE KIT PACKAGING

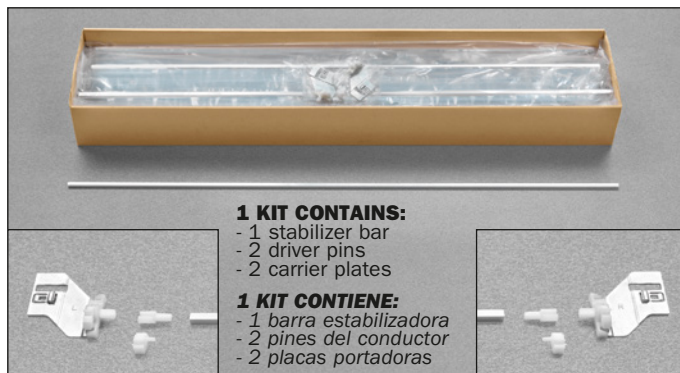
APKFGT51150

PACKAGING: 1 box = 20 single kits

SINCRONIZADOR - EMBALAJE INDIVIDUAL

APKFGT51150

Embalaje: 1 caja = 20 kits individuales

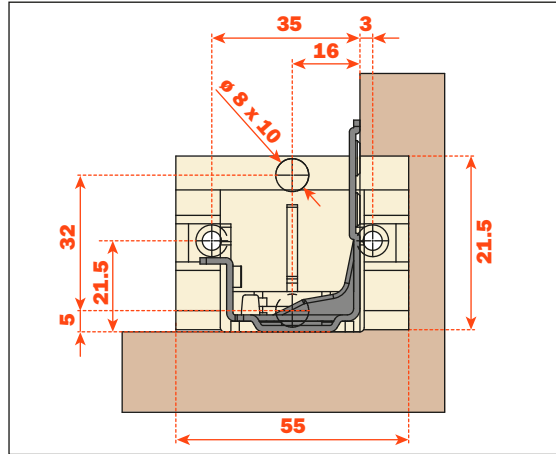


Face frame rear sockets - plastic sockets

Adaptadores posteriores para marco - adaptadores plásticos

Plug in socket / Adaptador de conectar

AS0755AJYD



- For Futura full extension runners
- Lateral self-alignment feature
- Two pieces synthetic, natural color
- Non-handed
- Non-detachable 8 (5/16") dowels

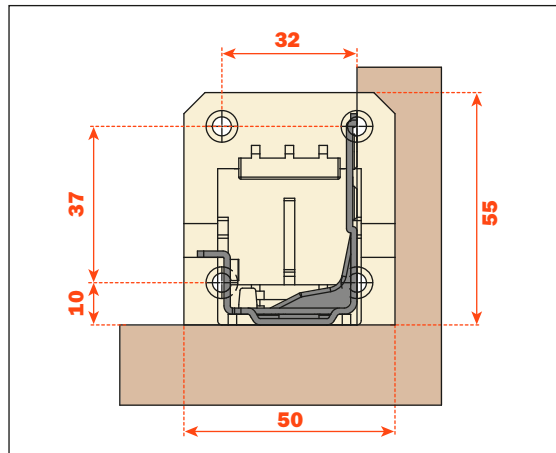
PACKAGING: 1 box = 100 pcs.

- Para guías de extracción total Futura
- Característica de auto-alineación lateral
- Dos piezas sintéticas, color natural
- Simétrico
- Casquillos \varnothing 8 (5/16") no desmontables

EMPAQUE: 1 caja = 100 piezas

Screw on socket / Adaptador de atornillar

AS0755AJND



- For Futura full extension runners
- Lateral self-alignment feature
- Two pieces synthetic, natural color
- Non-handed

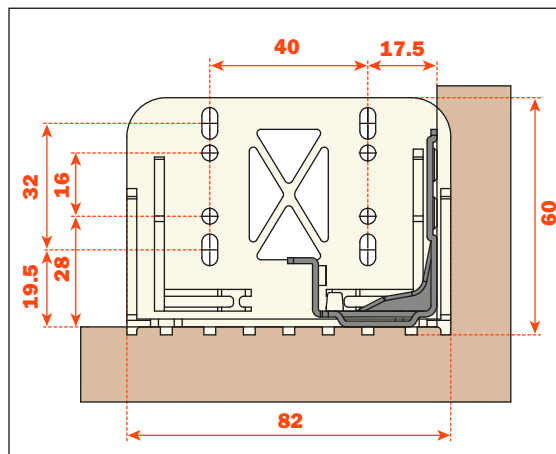
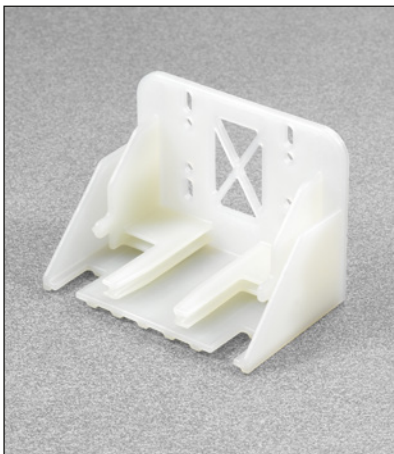
PACKAGING: 1 box = 100 pcs.

- Para guías de extracción total Futura
- Característica de auto-alineación lateral
- Dos piezas sintéticas, color natural
- Simétrico

EMPAQUE: 1 caja = 100 piezas

Screw on socket for 9" runner / Adaptador de atornillar para guía 9"

AS0755NAND9



- For 9" Futura runner
- One piece synthetic natural color
- Lateral self-alignment feature
- Non-handed
- Use at least two fixing screws

PACKAGING: 1 box = 100 pcs.

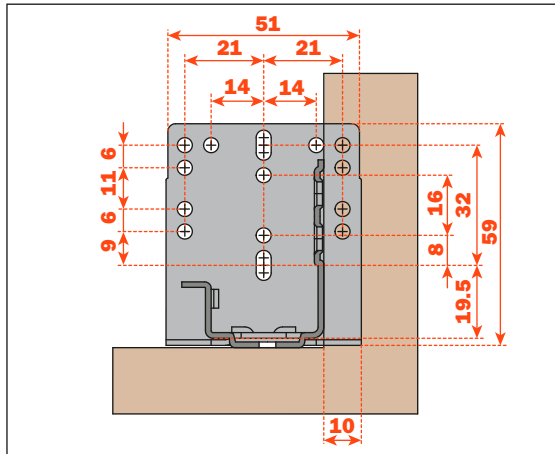
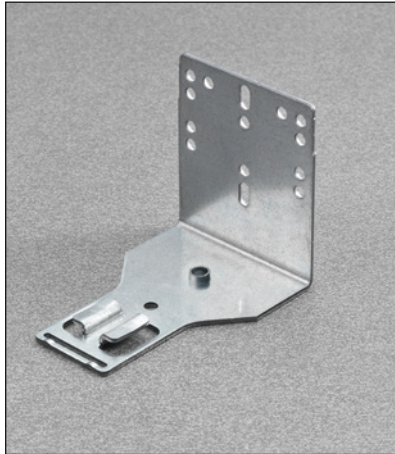
- Para guías Futura 9"
- Pieza única sintética color natural
- Característica de auto-alineación lateral
- Simétrico
- Utilizar por lo menos dos tornillos de fijación

EMPAQUE: 1 caja = 100 piezas

Face frame rear sockets - steel sockets
Adaptadores posteriores para marco - adaptadores de acero

Standard steel socket / Adaptador estándar de acero

AGSKXC5



- For Futura full extension runners
- Lateral self-alignment feature
- One piece stamped steel, zinc-coated
- Non-handed
- Use at least two fixing screws

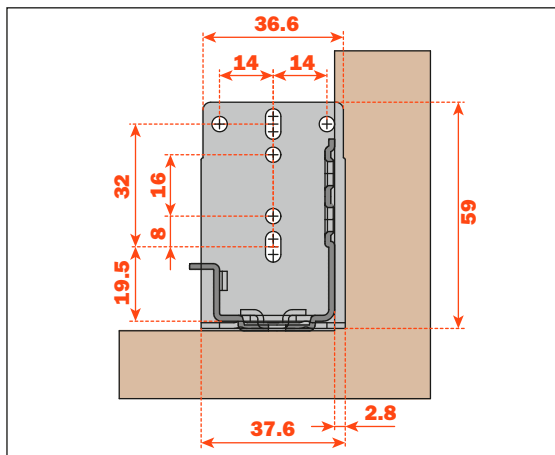
PACKAGING: 1 box = 100 pcs.

- Para guías de extracción total Futura
- Característica de auto-alineación lateral
- Pieza única de acero estampado, zincado
- Simétrico
- Utilizar por lo menos dos tornillos de fijación

EMPAQUE: 1 caja = 100 piezas

Narrow steel socket / Adaptador estrecho de acero

AGSKXR5



- For Futura full extension runners
- Lateral self-alignment feature
- One piece stamped steel, zinc-coated
- Non-handed
- Use at least two fixing screws

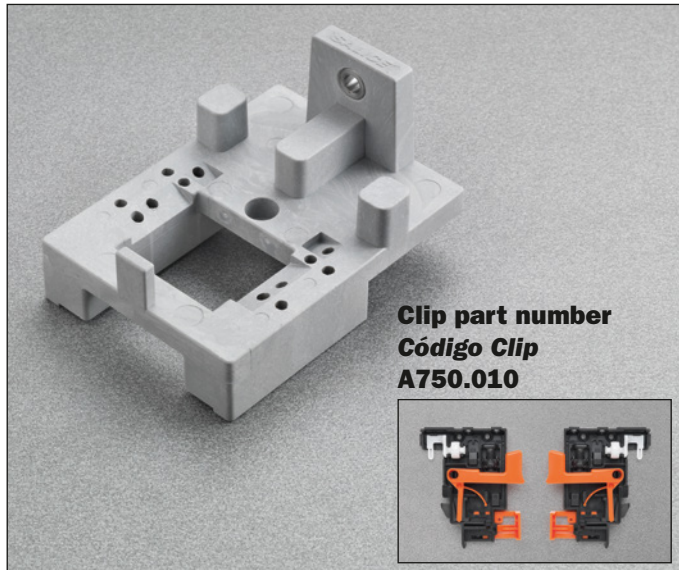
PACKAGING: 1 box = 100 pcs.

- Para guías de extracción total Futura
- Característica de auto-alineación lateral
- Pieza única de acero estampado, zincado
- Simétrico
- Utilizar por lo menos dos tornillos de fijación

EMPAQUE: 1 caja = 100 piezas

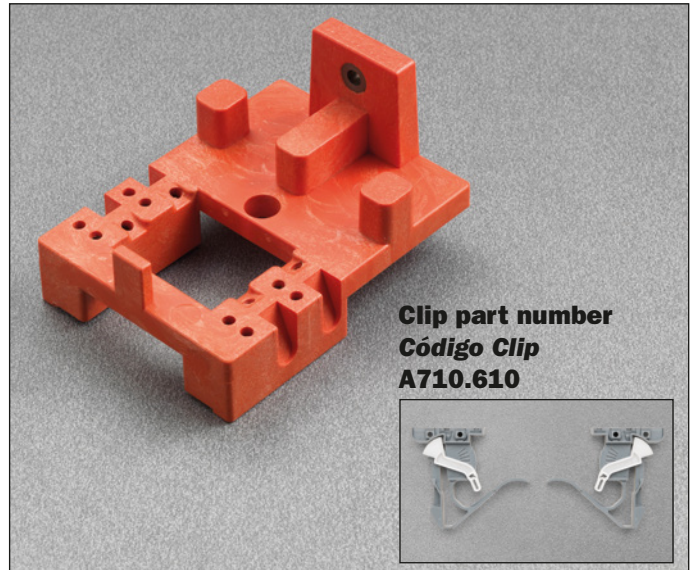
Dima 755 - Drilling templates for drawers
Dima 755 - Plantilla de pretaladro para cajones

A199800755010



Clip part number
Código Clip
A750.010

A199800755009



Clip part number
Código Clip
A710.610

PART NUMBER / CÓDIGO

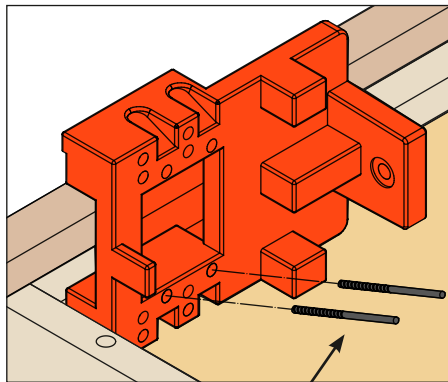
A199800755010 - for 6 way adjustable clip - *Para clip regulable 6 direcciones*

A199800755009 - for standard clip - *Para clip estándar*

PACKAGING: 1 box = 1 pc.

EMPAQUE: 1 caja = 1 pieza

Angled drilling for clips
Taladro angular para clips



Use a \varnothing 2,5 mm (3/32") drill bit

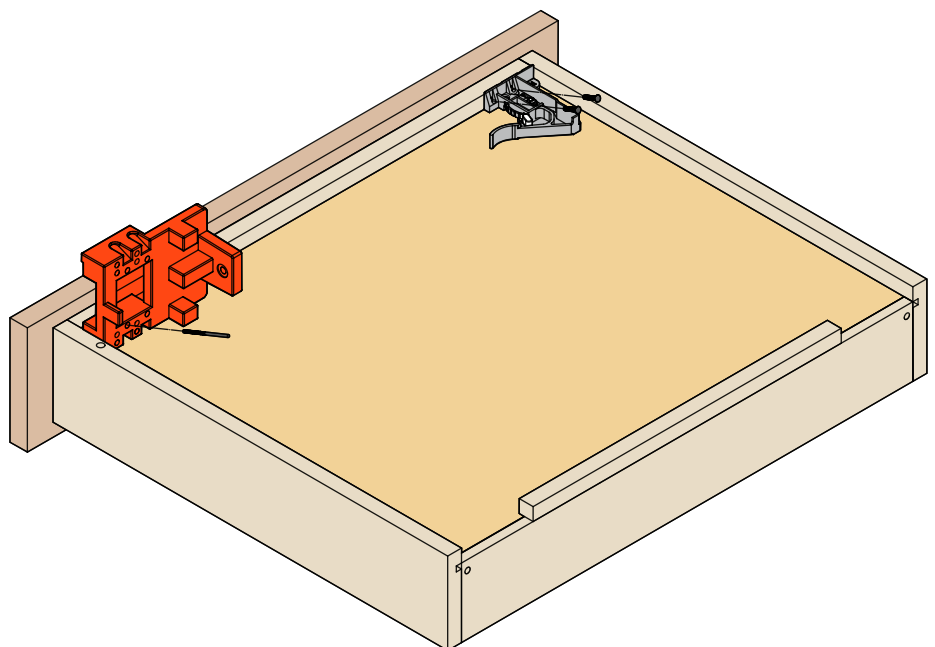
Utilizar una broca de \varnothing 2,5 mm (3/32")

Pre-drilling for the clips reduces the possibility of splitting the wood and assures the correct and level installation of the clips.

The correct and level mounting assures a smooth assembly and operation of the drawer slide.

El pretaladro para los clips reduce la posibilidad de quebrar el cajón y asegura el ajuste en plano de los clips.

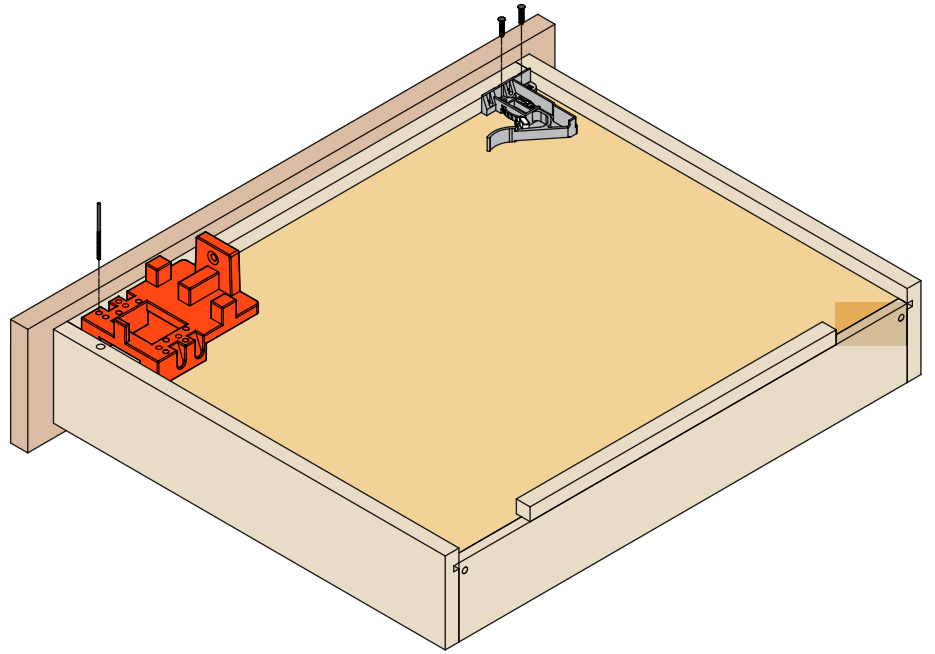
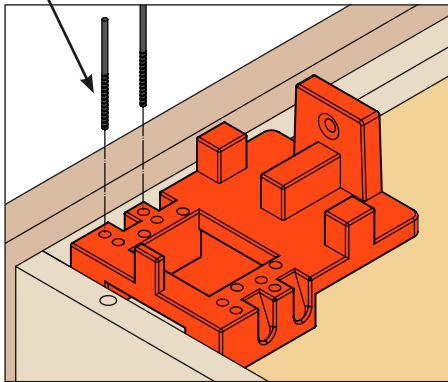
El montaje correcto y en plano asegura un montaje fácil de la guía y un correcto funcionamiento.



Vertical drilling for clips *Taladro vertical para clips*

Use a $\varnothing 2,5$ mm (3/32") drill bit

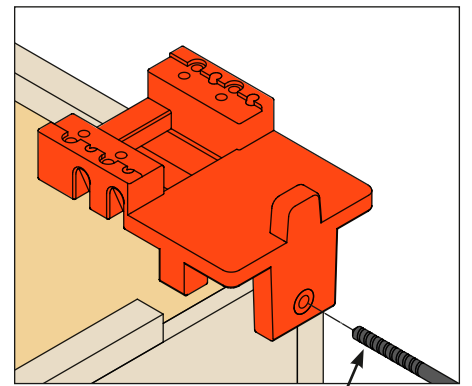
Utilizar una broca de $\varnothing 2,5$ mm (3/32")



Back drilling for hook *Taladro posterior para enganche*

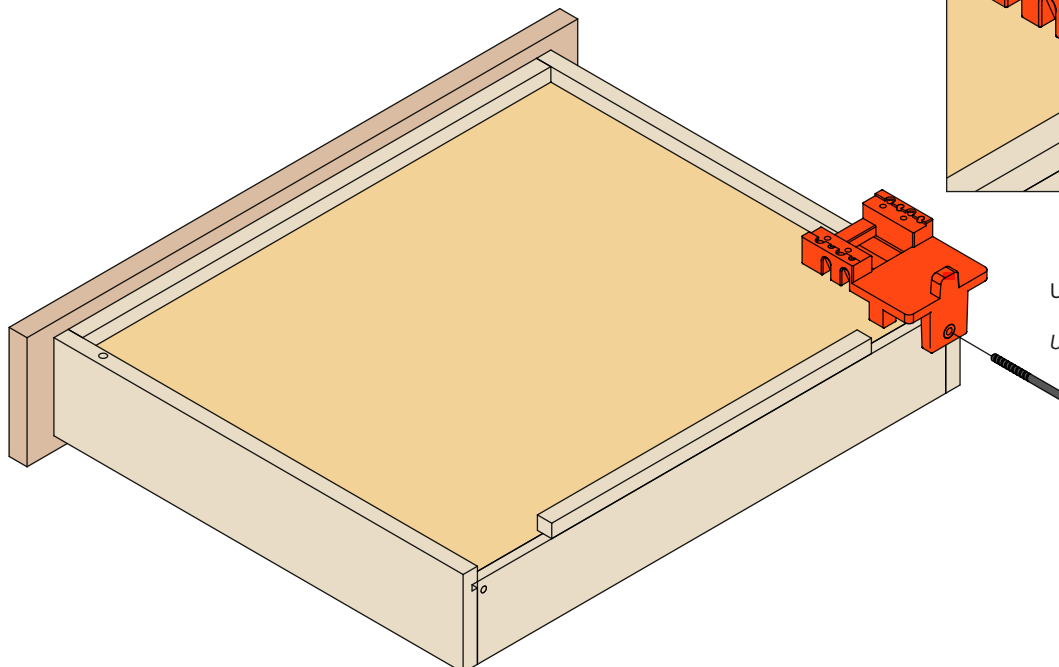
Pre-bore for rear hook for proper alignment and depth (min. depth = 10 mm or 13/32")

Pretaladro para enganche posterior para una apropiada alineación y profundidad (profundidad mín. = 10 mm o 13/32")



Use a $\varnothing 7$ mm (9/32") drill bit

Utilizar una broca de $\varnothing 7$ mm (9/32")



Stabilizer for drawers Estabilizador para cajones



- To be installed on both right and left sides of the drawer
- Cam adjustment to allow a perfect bearing of the wheels to the cabinet sides
- Combined with Push runners it allows the opening also by pressing the ends of the drawer
- It improves the overall stability of the drawer
- De montar en ambos lados izquierdo y derecho del cajón
- Regulación excéntrica para una perfecta adhesión de los rodamientos a los laterales del mueble
- Combinado con las guías Push, permite la apertura también apretando el cajón cerca de sus extremidades
- Mejora la estabilidad general del cajón



DATA FOR ORDER

| PACKAGING | PART NUMBER |
|--|-----------------------|
| Envelope with 2 pieces (2 mounting plates, 2 roller carriages and assembly instructions) Box 50 envelopes | A6869400000202 |
| Box 300 pieces | A6869400000200 |

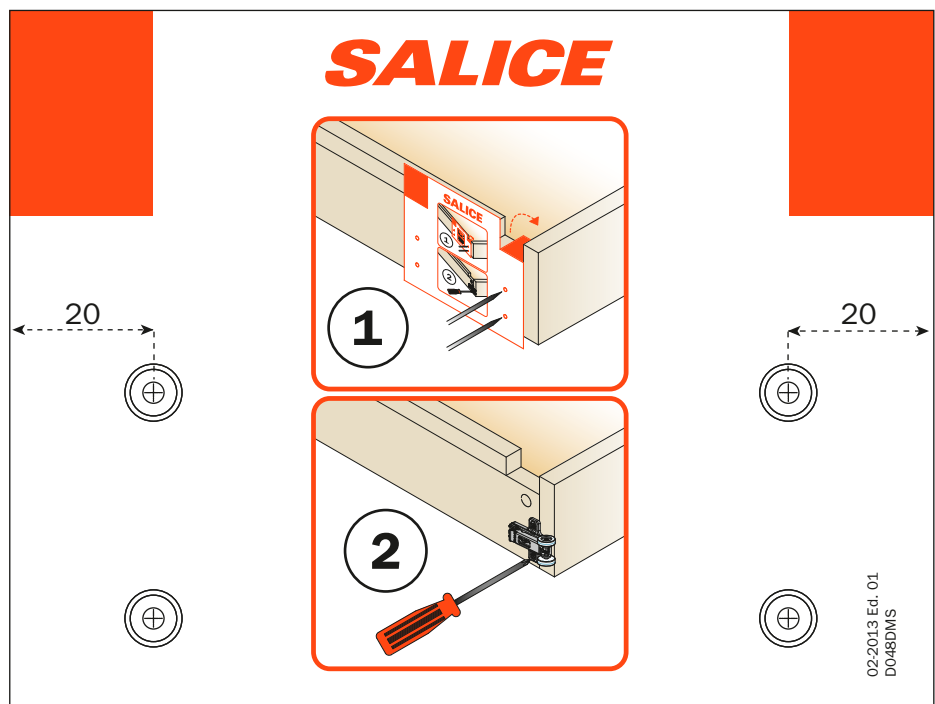
DATOS PARA ORDENAR

| EMPAQUE | CÓDIGO |
|---|-----------------------|
| Sobre con 2 piezas (2 bases, 2 carriles con rodamientos e instrucciones de montaje) Caja = 50 sobres | A6869400000202 |
| 1 caja = 300 piezas | A6869400000200 |

Assembly instructions Instrucciones de montaje

Included with the hardware

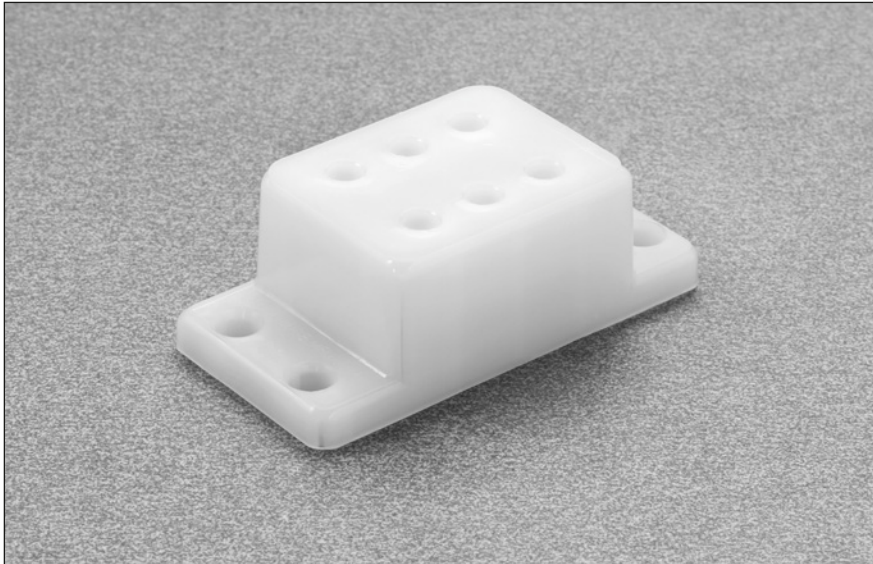
Incluidas en los herrajes



Side spacer
Distanciador lateral

For spacing out Futura runners for clearance on interior roll-outs.
Distanciador para guías Futura para cajones internos.

ASPACERFUT



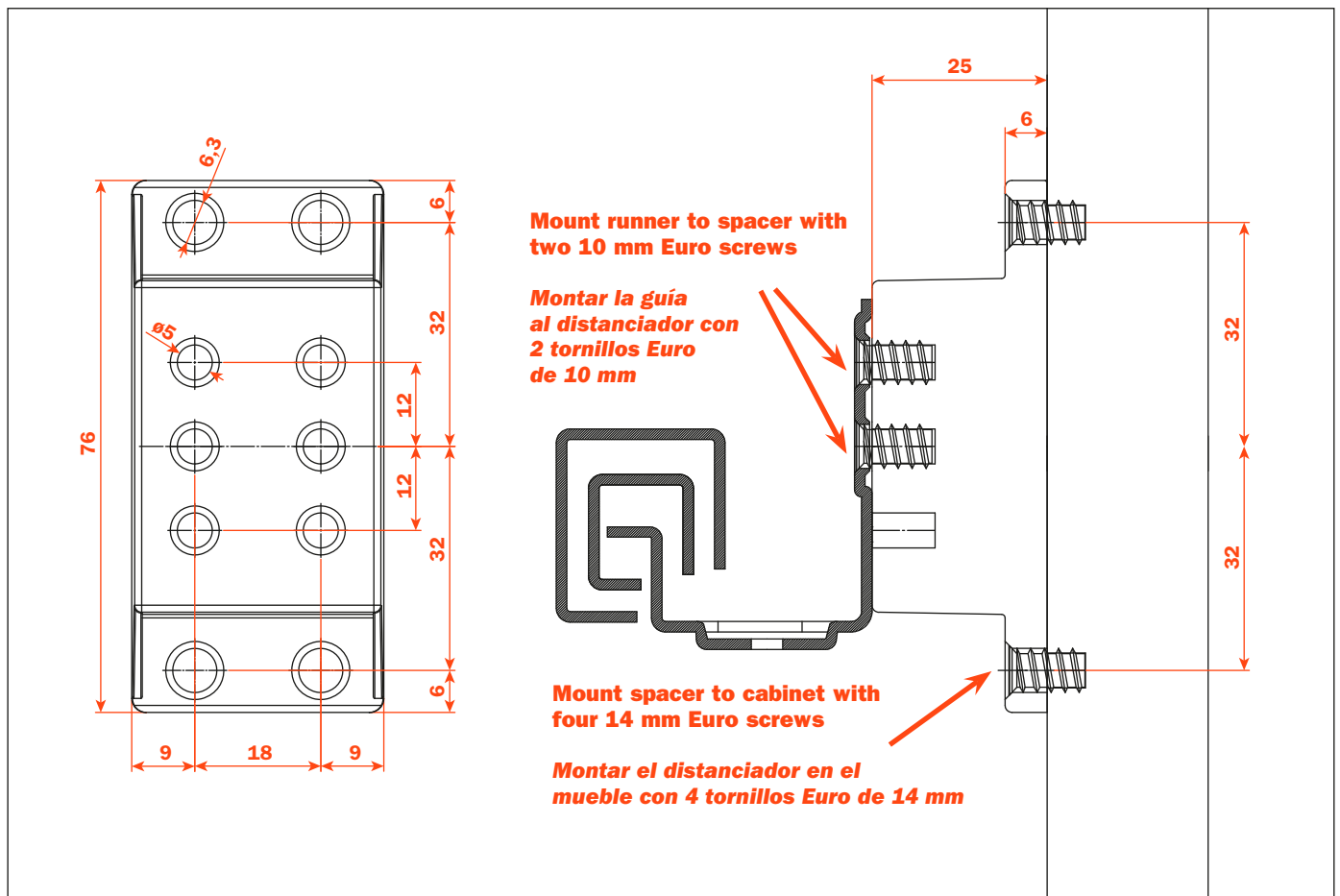
DATA FOR ORDERS

PACKAGING: 1 x 100 pcs.

DATOS PARA ORDENAR

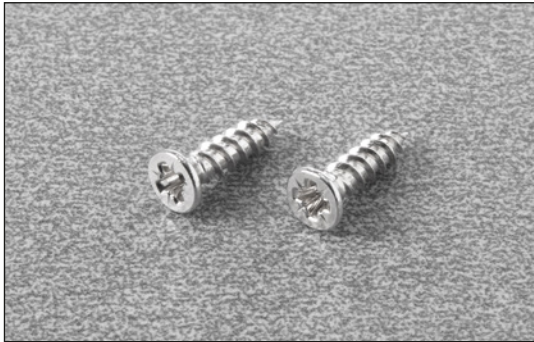
EMPAQUE: 1 x 100 piezas

| DESCRIPTION DESCRIPCIÓN | PART NUMBER CÓDIGO |
|-------------------------------------|--|
| Side spacer Distanciador lateral | ASPACERFUT ASPACERFUT |



Wood screw
Tornillo para madera

VU73X154



DATA FOR ORDERS

PACKAGING: 1 x 100 pcs.

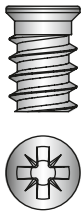
DATOS PARA ORDENAR

EMPAQUE: 1 x 100 piezas

| DESCRIPTION DESCRIPCIÓN | PART NUMBER CÓDIGO |
|--|------------------------------------|
| Wood screw # 6 x 16 mm (5/8") Tornillo para madera # 6 x 16 mm (5/8") | VU73X154 VU73X154 |

Euro screw
Tornillo Euro

V136X114



DATA FOR ORDERS

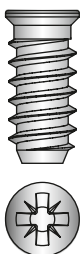
PACKAGING: 1 x 100 pcs.

DATOS PARA ORDENAR

EMPAQUE: 1 x 100 piezas

| DESCRIPTION DESCRIPCIÓN | PART NUMBER CÓDIGO |
|---|------------------------------------|
| Euro screw # 6 x 11 mm (7/16") Tornillo Euro # 6 x 11 mm (7/16") | V136X114 V136X114 |

V136X154



DATA FOR ORDERS

PACKAGING: 1 x 100 pcs.

DATOS PARA ORDENAR

EMPAQUE: 1 x 100 piezas

| DESCRIPTION DESCRIPCIÓN | PART NUMBER CÓDIGO |
|---|------------------------------------|
| Euro screw # 6 x 14.5 mm (9/16") Tornillo Euro # 6 x 14.5 mm (9/16") | V136X154 V136X154 |

Pozi driver
Destornillador

D2A7XCXCP



DATA FOR ORDERS

PACKAGING: 1 x 100 pcs.

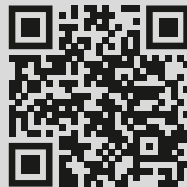
DATOS PARA ORDENAR

EMPAQUE: 1 x 100 piezas

| DESCRIPTION DESCRIPCIÓN | PART NUMBER CÓDIGO |
|-------------------------------|--------------------------------------|
| Pozi driver Destornillador | D2A7XCXCP D2A7XCXCP |

SALICE AMERICA INC.

2123 CROWN CENTRE DRIVE
CHARLOTTE NC. 28227
TEL. 704 841 7810
FAX. 704 841 7808
info.salice@saliceamerica.com
www.saliceamerica.com



Digital contents
Contenidos digitales

We reserve the right to change technical specifications.
Se reserva el derecho de modificar las especificaciones técnicas.