

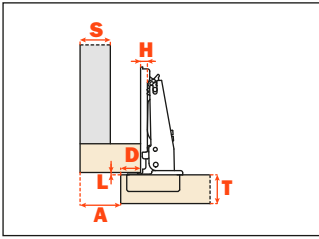


**Concealed hinges for the cabinet  
and furniture industries**

***Bisagras invisibles para la industria  
del mueble***

***SALICE***

**Index • Index**



**General information**  
*Informaciones generales*

page 4  
pág. 4



**100 series Hinges shallow cup**  
*Bisagras serie 100, profundidad de la cazoleta reducida*

page 12  
pág. 12



**200 series Hinges**  
*Bisagras Serie 200*

page 13  
pág. 13



**B series Hinges for wood doors with special profiles**  
*Bisagras serie B para puertas de madera con perfiles especiales*

page 24  
pág. 24



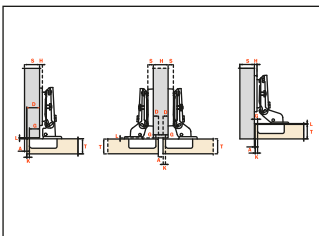
**M series Hinges - Single pivot 270°**  
*Bisagras Serie M - Abertura 270°*

page 28  
pág. 28



**F series Hinges for thick doors up to 1-1/2"**  
*Bisagras serie F para puertas de grandes espesores hasta 1-1/2"*

page 32  
pág. 32



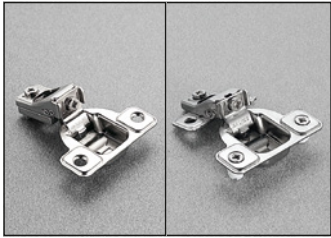
**Overlay charts**  
*Tablas de cobertura*

page 33  
pág. 33



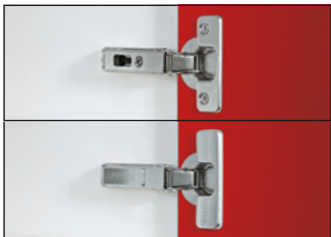
**Mounting plates**  
**Bases para bisagras**

page 37  
pág. 37



**S series "Face frame" EXCENTRA - EXCENTHREE Hinges**  
**Bisagras Serie S "Face frame" EXCENTRA - EXCENTHREE**

page 51  
pág. 51



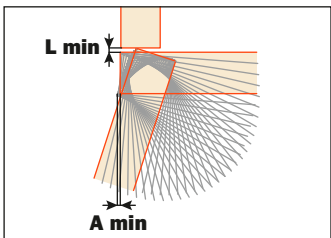
**Accessories**  
**Accesorios**

page 56  
pág. 56



**Push self opening hinges**  
**Bisagras Push para la abertura automática de la puerta**

page 59  
pág. 59



**Minimum reveal charts**  
**Tablas del espacio necesario para abrir la puerta**

page 75  
pág. 75



**Titanium finish**  
**Acabado Titanium**

page 81  
pág. 81

**Table of contents**  
**índice por artículo**

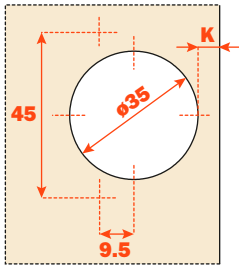
page 84  
pág. 84

## General information • Informaciones generales

### Boring Pattern - 100/200 series - S series Face Frame

K = Boring distance from the edge of the door:

94°	3 to 9 mm
105°	3 to 6 mm
106°	2.5 mm (Face Frame)
110°	3 to 6 mm
120°	3 to 6 mm
155°	3 to 9 mm
165°	3 to 8 mm

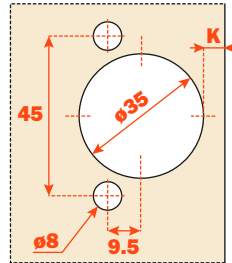


Screw-in.  
Tornillo para madera.

### Tablas taladro - Serie 100/200 - Serie S para marco

K = Distancia taladro del borde de la puerta:

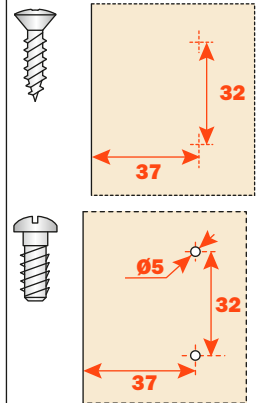
94°	3 a 9 mm
105°	3 to 6 mm
106°	2.5 mm (Face Frame)
110°	3 a 6 mm
120°	3 a 6 mm
155°	3 a 9 mm
165°	3 a 8 mm



Press-in - Rapido - Logica  
Taco - Rápido - Lógica

System 37x 32 standard drilling for cruciform plates

Taladro estándar sistema 37x 32 para bases en cruz



### Recommended number of hinges per door.

Maximum door weight.

∅ 40 mm	20lb	40lb	60lb
∅ 35 mm	20lb	40lb	60lb
No. of hinges	2	3	4

The number of hinges required depends on the size, weight and material of the door. The distance between the top and bottom must be greater than the width of the door. Additional hinges should be added if doors are near the border line of size or weight chart. Use the diagram below to determine number of hinges needed.

### Número de bisagras aconsejado por cada puerta.

Peso máximo de la puerta.

∅ 40 mm	20lb	40lb	60lb
∅ 35 mm	20lb	40lb	60lb
Número de bisagras	2	3	4

Número de bisagras aconsejado por cada puerta.  
El número de bisagras requerido depende de las medidas, peso y calidad de la puerta. La distancia entre la parte superior e inferior tiene que ser mayor respecto a la anchura de la puerta. Las bisagras adicionales deben de ser añadidas si las puertas están cerca de los límites de la tabla de medidas y peso. Use el diagrama inferior para determinar el número de bisagras necesarias.



### Millimeter to inch equivalents - Correspondencia entre pulgadas y milímetros

mm	1	1.5	2	3	4	5	5.5	6	7	8	9	9.5	10	11	12	13
inch	1/32"	1/16"	3/32"	1/8"	5/32"	3/16"	7/32"	1/4"	9/32"	5/16"	11/32"	3/8"	13/32"	7/16"	15/32"	1/2"
mm	14	15	16	17	17.5	18	19	20	20.5	21	22	23	24	24.5	25.4	
inch	9/16"	19/32"	5/8"	21/32"	11/16"	23/32"	3/4"	25/32"	13/16"	27/32"	7/8"	29/32"	15/16"	31/32"	1"	



**How to calculate your overlay using the 100/200 series:  
Como calcular su cobertura Serie 100/200:**

**Full overlay hinge.  
"A" Crank.**  
 $D = (15 + K) - H$

**Bisagra cobertura total.  
Codo "A".**  
 $D = (15 + K) - H$

**1/2" overlay face frame hinge.  
"D" Crank.**  
 $D = (10 + K) - H$

**Bisagra para marco.  
Cobertura 1/2"  
Codo "D"**  
 $D = (10 + K) - H$

**Half overlay hinge.  
"G" Crank.**  
 $D = (6 + K) - H$

**Bisagra cobertura parcial.  
Codo "G".**  
 $D = (6 + K) - H$

**Inset door hinge.  
"P" Crank.**  
 $H = (-2 + K) + A$

**Bisagra puerta interna.  
Codo "P".**  
 $H = (-2 + K) + A$

**Overlay = (constant + drilling distance) - plate height.**  
 For special applications, do not hesitate to contact our customer service department.

**Cobertura = (constante + distancia taladro) - altura base.**  
 Para aplicaciones especiales contactar nuestro servicio asistencia clientes.

**Boring Pattern - F series - Tablas taladro - Serie F**

**How to calculate your overlay:  
Como calcular su cobertura:**

Boring distance from the edge of the door: 3 mm - 15 mm:  
 94° opening  
 Screw-in.

*Distancia taladro del borde de la puerta 3 mm - 15 mm:  
 Abertura 94°  
 Tornillo para madera.*

**Full overlay hinge.  
"A" Crank.**  
 $D = (19 + K) - H$

**Bisagra cobertura total.  
Codo "A".**  
 $D = (19 + K) - H$

**Half overlay hinge.  
"G" Crank.**  
 $D = (8 + K) - H$

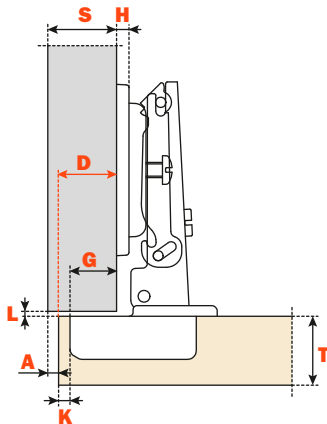
**Bisagra cobertura parcial.  
Codo "G".**  
 $D = (8 + K) - H$

**Inset door hinge.  
"P" Crank.**  
 $H = (-3 + K) + A$

**Bisagra puerta interna.  
Codo "P".**  
 $H = (-3 + K) + A$

**Abbreviations • Abreviaciones**

Application with full overlay door.  
 Aplicación con puerta externa.

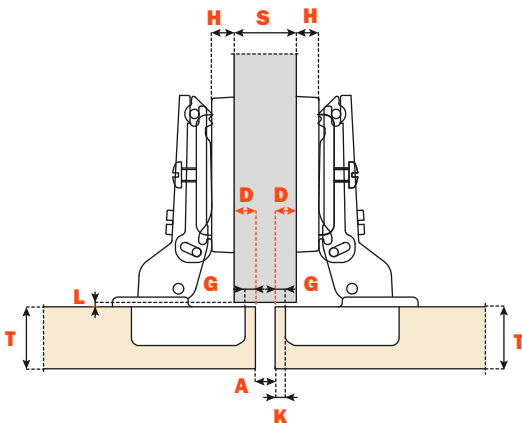


- S** = Thickness of the cabinet side - *Espesor del lateral*
- D** = Required door overlay - *Cobertura de la puerta sobre el lateral*
- T** = Door thickness - *Espesor máx. de la puerta*
- K** = Drilling distance  
*Distancia entre el borde externo de la puerta y el agujero para la cazoleta de la bisagra*
- A** = Reveal - *Parte no cubierta del lateral*
- L** = Gap between door and cabinet - *Distancia interna entre puerta y frente externo del lateral*
- H** = Height of the mounting plate - *Altura de la base*
- G** = Hinge constant - *Característica de la bisagra*

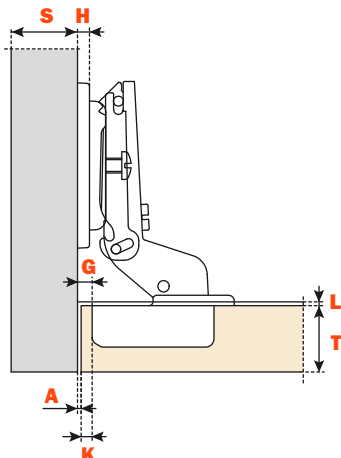
Whatever door overlay is required, you can select from our series the combination of both the type of hinge arm and the thickness of mounting plate necessary to solve your construction problem while avoiding the need to stock unnecessary components.

*Cualquiera que sea la cobertura de la puerta sobre el lateral requerida, pueden contar con una amplia gama de brazos rectos, con codo y de alturas de bases, que les permiten obtener la construcción deseada, administrando de modo racional su almacén.*

Application with half overlay door.  
 Aplicación con puertas dobles.



Application with inset door.  
 Aplicación con puerta interna.



- S** = Thickness of the cabinet side - *Espesor del lateral*
- T** = Door thickness - *Espesor máx. de la puerta*
- K** = Drilling distance - *Distancia entre el borde externo de la puerta y el agujero para la cazoleta de la bisagra*
- A** = Reveal - *Parte no cubierta del lateral*
- L** = Gap between internal face of door and internal cabinet elements (e.g. shelves, drawers, etc.)  
*Distancia interna entre puerta y elementos al interior del mueble (cajones, repisas, etc.)*
- H** = Height of the mounting plate - *Altura de la base*
- G** = Hinge constant - *Característica de la bisagra*

Whatever door overlay is required, you can select from our series the combination of both the type of hinge arm and the thickness of mounting plate necessary to solve your construction problem while avoiding the need to stock unnecessary components.

*Cualquiera que sea la cobertura de la puerta sobre el lateral requerida, pueden contar con una amplia gama de brazos rectos, con codo y de alturas de bases, que les permiten obtener la construcción deseada, administrando de modo racional su almacén.*

## Height adjustment • Please use #2 Pozidrive screwdriver for all screws

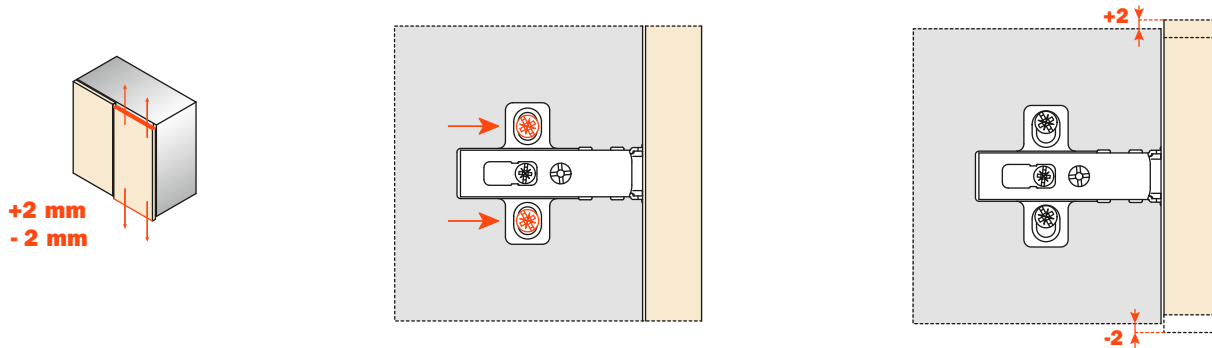
### Regulación vertical • Utilizar un destornillador Pozidrive n°2 para todos los tornillos

#### Traditional height adjustment.

By loosening the two fixing screws it is possible to adjust the door vertically by  $\pm 2$  mm. The elongated holes allow the mounting plate to slide freely in both directions. The screws must be retightened.

#### Regulación vertical tradicional.

Afrojando los dos tornillos de fijación es posible regular verticalmente la puerta a  $\pm 2$  mm. Los orificios ovales permiten el desplazamiento de la base en los dos sentidos. Finalizada la operación, los tornillos deben ser nuevamente ajustados.

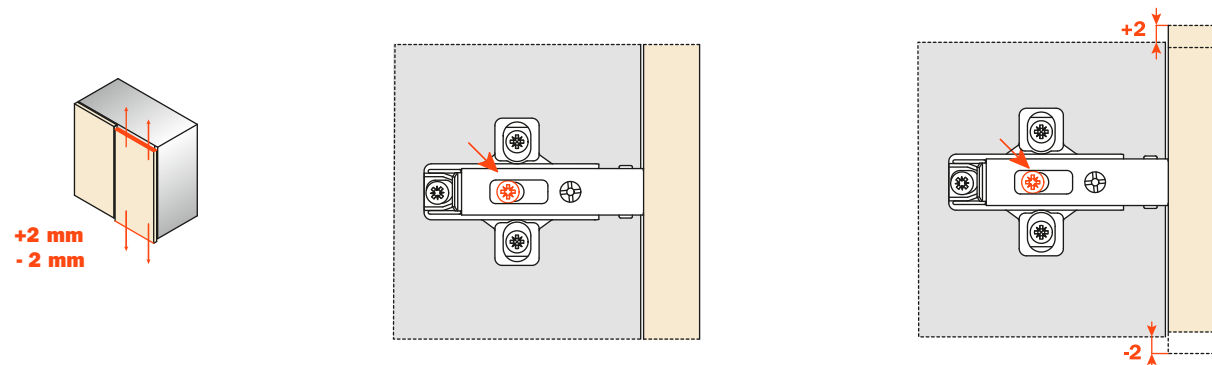


#### Height adjustment with Domi snap-on mounting plates, model BARxR.

Height adjustment is made without loosening any screws. The door can be moved vertically  $\pm 2$  mm simply by rotating the cam adjuster incorporated in this series of mounting plates.

#### Regulación vertical con bases Domi de enganche rápido, modelos BARxR

Es posible regular verticalmente la puerta a  $\pm 2$  mm mediante un excéntrico incorporado en éstos modelos de bases, sin tener que aflojar ningún tornillo.



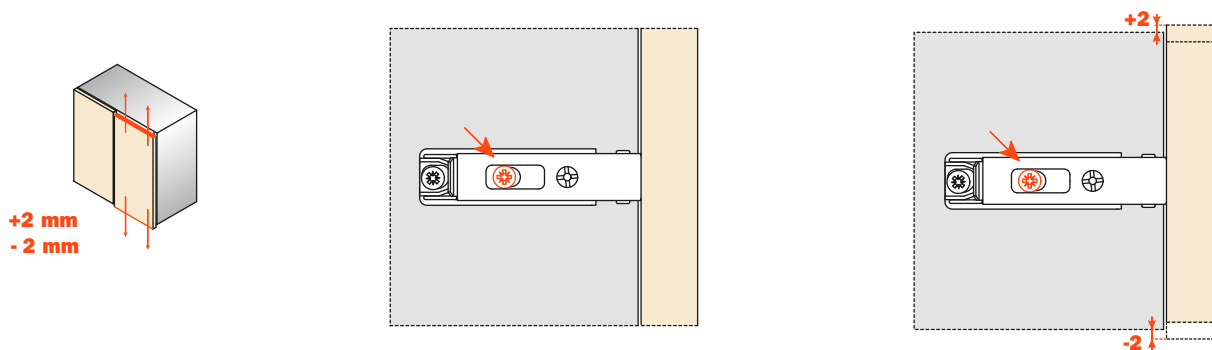
#### Height adjustment by cam • Regulación vertical mediante excéntrico.

#### Height adjustment with DOMI snap-on mounting plates, model BAPxR.

Height adjustment is made without loosening any screws. The door can be moved vertically  $\pm 2$  mm simply by rotating the cam adjuster incorporated in this series of mounting plates.

#### Regulación vertical con bases Domi de enganche rápido, modelos BAPxR

Es posible regular verticalmente la puerta a  $\pm 2$  mm mediante un excéntrico incorporado en éstos modelos de bases, sin tener que aflojar ningún tornillo.



#### Height adjustment by cam. • Regulación vertical mediante excéntrico.

## Depth adjustment • Please use #2 Pozidrive screwdriver for all screws

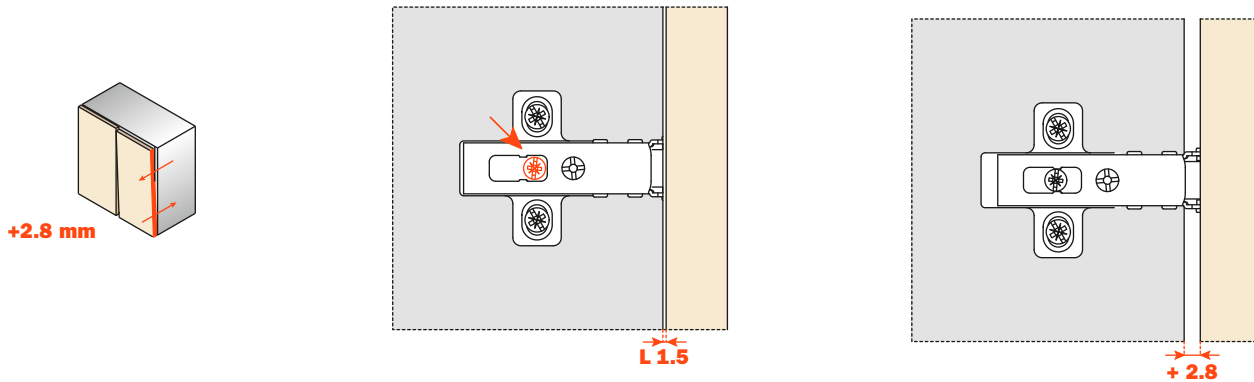
### Regulación frontal • Utilizar un destornillador Pozidrive n°2 para todos los tornillos

#### Traditional depth adjustment.

The hinge fixing screw is loosened and a key hole on the arm of the hinge enables the door to be adjusted out by +2.8 mm. The fixing screw must be retightened.

#### Regulación frontal tradicional.

Es posible regular frontalmente la puerta a +2.8 mm. El orificio oval permite el desplazamiento frontal de la bisagra. Finalizada la operación, el tornillo debe ser nuevamente ajustado.

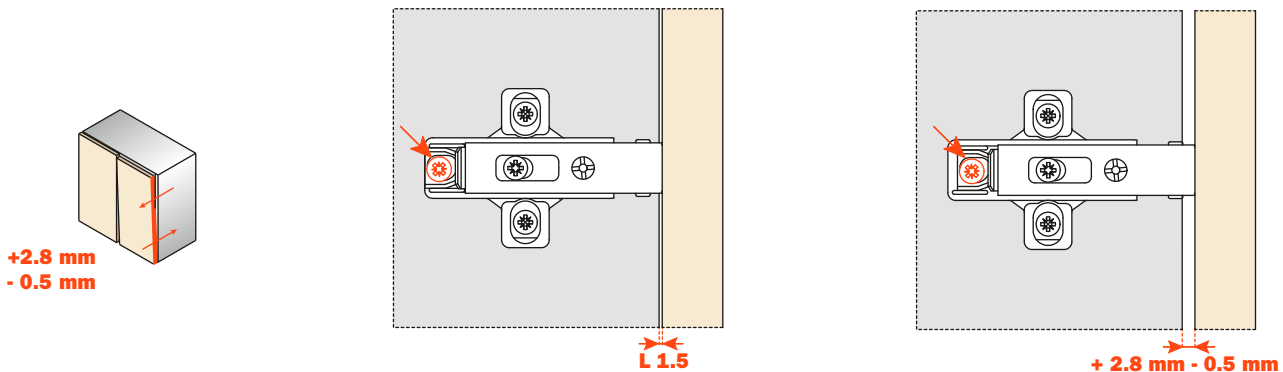


#### Depth adjustment with DOMI® snap-on mounting plates model BARxR.

Frontal adjustment is made without loosening any screws. The door can be moved frontally from -0.5 to +2.8 mm simply by rotating the cam adjuster in this series of mounting plates.

#### Regulación frontal con bases DOMI® enganche rápido modelos BARxR.

Es posible regular frontalmente la puerta desde -0.5 mm hasta +2.8 mm mediante un excéntrico, sin tener que aflojar ningún tornillo.



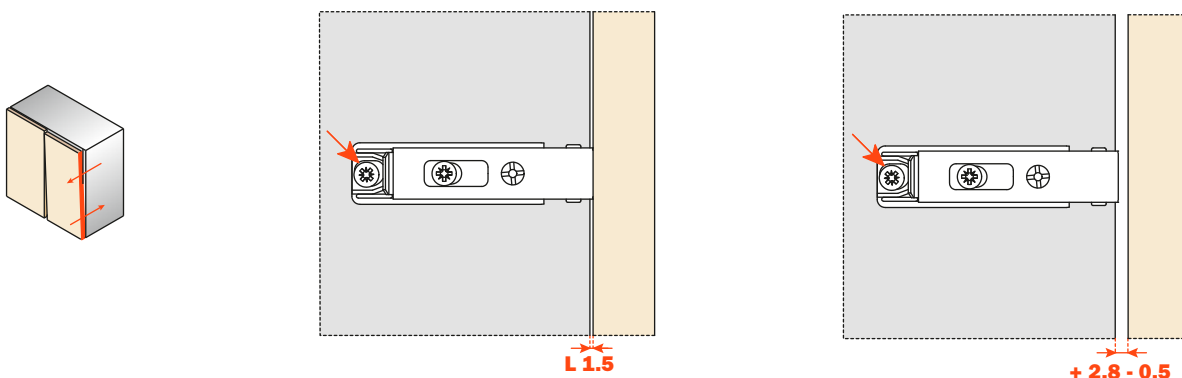
#### Depth adjustment by cam. • Regulación frontal mediante excéntrico.

#### Depth adjustment with DOMI® snap-on mounting plates model BAPxR.

Frontal adjustment is made without loosening any screws. The door can be moved frontally from -0.5 to +2.8 mm simply by rotating the cam adjuster in this series of mounting plates.

#### Regulación frontal con bases DOMI® enganche rápido modelos BAPxR.

Es posible regular frontalmente la puerta desde -0.5 mm hasta +2.8 mm mediante un excéntrico, sin tener que aflojar ningún tornillo.

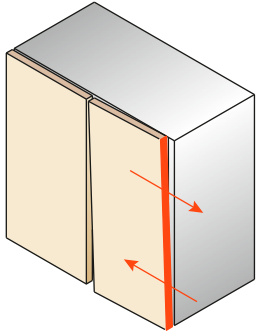


**Side adjustments • Please use #2 Pozidrive screwdriver for all screws**

**Regulaciones lateral • Utilizar un destornillador Pozidrive n° 2 para todos los tornillos**

**Side to side adjustment of the door with 100, 200, F and B series hinges.**

**Regulación lateral de la puerta con bisagras 100 series, 200, F y B.**

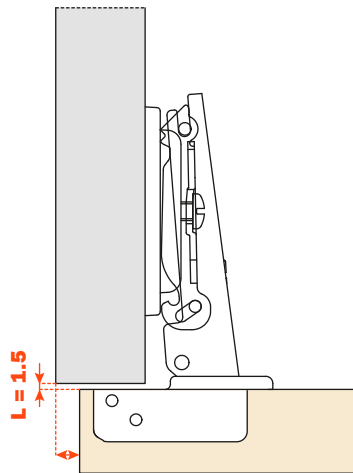
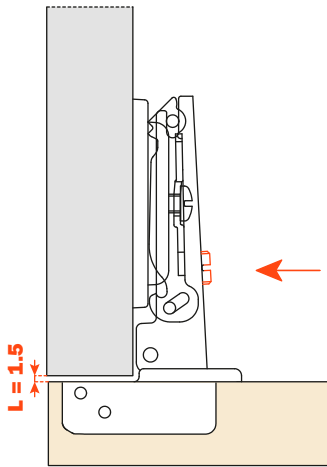


An ingenious adjustment system allows the door to be moved laterally without changing the gap behind the door (the "L" value of 1.5 mm remains constant).

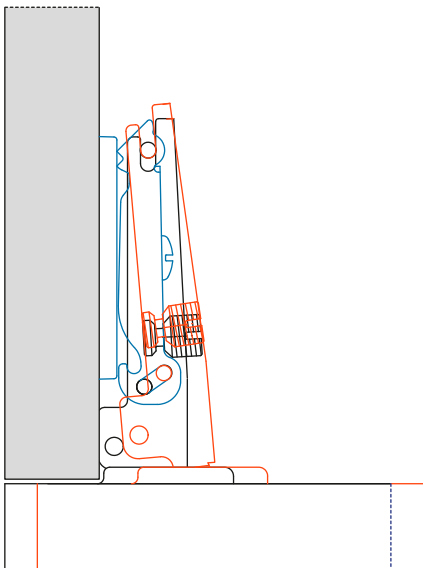
**Compensating side adjustment. A patented system exclusive to all Salice 100, 200, F and B series hinges.**

*Una técnica especial de regulación permite un desplazamiento lateral de la puerta manteniendo inalterado el valor de "L" = 1.5 mm.*

**Regulación lateral compensada. Un sistema exclusivo patentado en todas las bisagras Salice de las 100 series, 200, F y B.**



**-1.5 +4.5 mm (100, 200, and series B / serie 100, 200 y B)  
-0.5 +5.5 mm (F series/ serie F)**



The adjustment screw operates in conjunction with the inner leaf of the hinge arm. The door moves in only one plane - parallel to the carcass while maintaining a consistent "L" value or gap between the door and the carcass. No further adjustments are required since there is no gap change.

*El tornillo de regulación actúa haciendo adelantar el brazo de la bisagra.  
La puerta se desplaza respecto al lateral evitando su separación.  
No son necesarias ulteriores operaciones de ajuste.*

## Assembly instructions

100, 200, F and B series

## Instrucciones de montaje

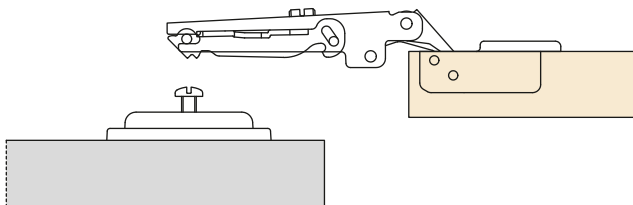
100 series, 200, F y B

### Assembly with 200 series traditional mounting plates.

Montaje tradicional con bases Serie 200.

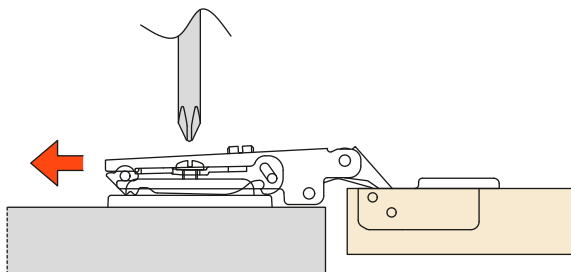
- 1** Place the hinge onto the mounting plate.  
Push the hinge up to the pre-determined stop under the hinge arm.

*Introducir la bisagra sobre la base.  
Posicionamiento con fin de carrera preestablecido.*



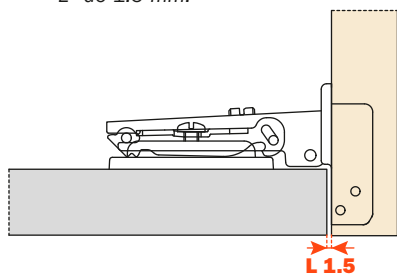
- 2** Tighten the fixing screw.

*Apretar el tornillo de fijación.*



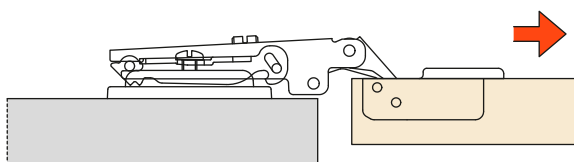
- 3** An «L» value of 1.5 mm between door and cabinet side is achieved on final assembly.

*Con el montaje terminado entre puerta y lateral hay una «L» de 1.5 mm.*



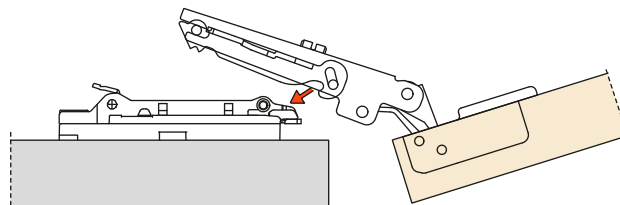
- 4** "Key hole" safety feature.

*Enganche de seguridad.*



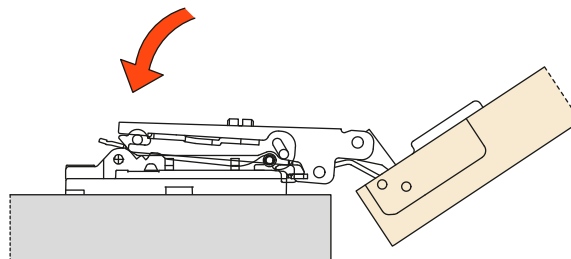
- 1** Locate the lugs on the mounting plate into the "J" hooks beneath the arm.

*Contactar los dos puntos como indica la flecha.*



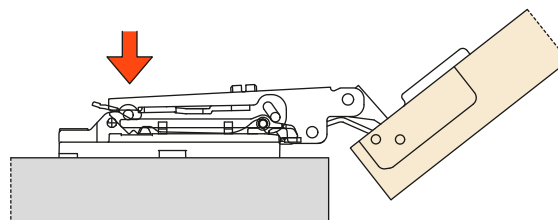
- 2** Gently rotate the hinge arm in the direction shown.

*Imprimir una rotación.*



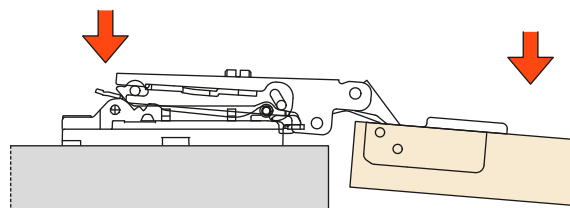
- 3** Then press lightly on the end of the arm to engage the catch.

*Ejercer una ligera presión.*



- 4** To remove the hinge from the mounting plate, press gently in the places shown by the arrows.

*Para desenganchar la bisagra de la base, ejercer una presión en los puntos indicados.*




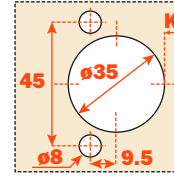






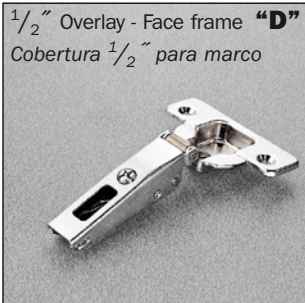
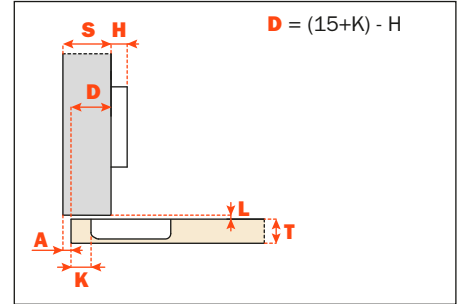
## **Hinges • Bisagras**



**100 series • Hinges for thin doors (1/2") or doors with deep profiles - 105°**  
**Serie 100 • Bisagras para puertas ligeras (1/2") o puertas con perfiles profundos - 105°**

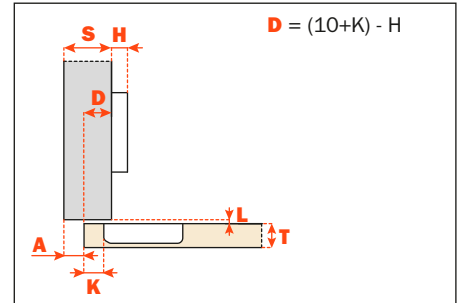
	105° ø35	Packaging Embalaje
		





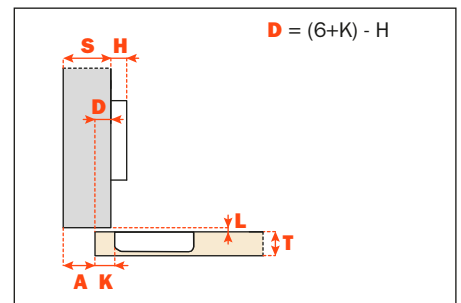
<b>S/C</b>		C1P6A99	300
<b>S/C</b>		C1R6A99	300





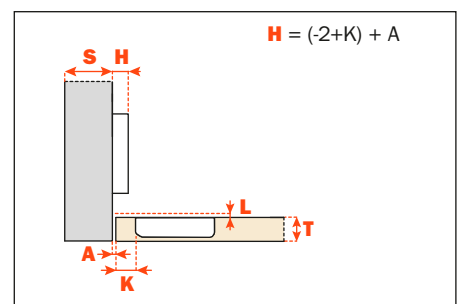
<b>S/C</b>		C1P6D99	300
<b>S/C</b>		C1R6D99	300





<b>S/C</b>		C1P6G99	300
<b>S/C</b>		C1R6G99	300









<b>S/C</b>		C1P6P99	300
<b>S/C</b>		C1R6P99	300









**200 series • For kitchen cabinets and furniture**  
**Serie 200 • Para elementos de cocinas y muebles**

	110° ø35	120° ø35	Packaging Embalaje
			









<b>F/S</b>		C2P4A99	C2P8A99	300
<b>F/S</b>		C2R4A99	C2R8A99	300
<b>S/C</b>		C2P6A99	C2P9A99	300
<b>S/C</b>		C2R6A99	C2R9A99	300
<b>S/C</b>		C276A99	C279A99	300
<b>S/C</b>		C2J6A99	C2J9A99	300









<b>F/S</b>		C2P4D99	C2P8D99	300
<b>F/S</b>		C2R4D99	C2R8D99	300
<b>S/C</b>		C2P6D99	C2P9D99	300
<b>S/C</b>		C2R6D99	C2R9D99	300
<b>S/C</b>		C276D99	C279D99	300
<b>S/C</b>		C2J6D99	C2J9D99	300







<b>F/S</b>		C2P4G99	C2P8G99	300
<b>F/S</b>		C2R4G99	C2R8G99	300
<b>S/C</b>		C2P6G99	C2P9G99	300
<b>S/C</b>		C2R6G99	C2R9G99	300
<b>S/C</b>		C276G99	C279G99	300
<b>S/C</b>		C2J6G99	C2J9G99	300




<b>F/S</b>		C2P4P99		300
<b>F/S</b>		C2R4P99		300
<b>S/C</b>		C2P6P99		300
<b>S/C</b>		C2R6P99		300
<b>S/C</b>		C276P99		300
<b>S/C</b>		C2J6P99		300

**Legend - Notas explicativas:**







- |   |   |   |   |
|---|---|---|---|
|  |  |  |  |
| Screw-in<br>Tornillo para<br>madera   | Press-in<br>Taco  | Rapido<br>Rápido  | Logica<br>Lógica  |

**F/S** = Free Swinging - cierre libre  
**S/C** = Self-closing - cierre automático







**200 Series • For kitchen cabinets and furniture**  
**Serie 200 • Para elementos de cocinas y muebles**

	165° ø35	Packaging Embalaje
		









<b>F/S</b>		C2PEA99	100
<b>F/S</b>		C2REA99	100
<b>S/C</b>		C2PFA99	100
<b>S/C</b>		C2RFA99	100
<b>S/C</b>		C27FA99	100
<b>S/C</b>		C2JFA99	100









<b>F/S</b>		C2PED99	100
<b>F/S</b>		C2RED99	100
<b>S/C</b>		C2PFD99	100
<b>S/C</b>		C2RFD99	100
<b>S/C</b>		C27FD99	100
<b>S/C</b>		C2JFD99	100



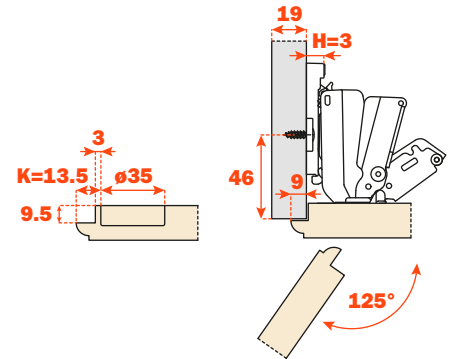
<b>F/S</b>		C2PEG99	100
<b>F/S</b>		C2REG99	100
<b>S/C</b>		C2PFG99	100
<b>S/C</b>		C2RFG99	100
<b>S/C</b>		C27FG99	100
<b>S/C</b>		C2JFG99	100



<b>F/S</b>		C2PEP99	100
<b>F/S</b>		C2REP99	100
<b>S/C</b>		C2PFP99	100
<b>S/C</b>		C2RFP99	100
<b>S/C</b>		C27FP99	100
<b>S/C</b>		C2JFP99	100

**3/8" lip door application**  
Inset hinge - crank "P"

Bisagra puerta interna - Codo "P" 3/8" aplicación puerta moldurada.

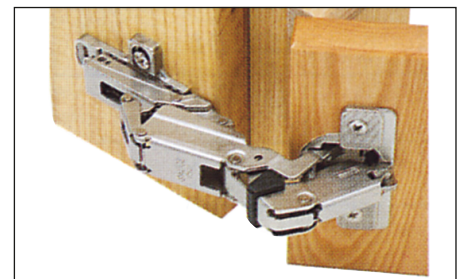


Greater drilling distance can be used to achieve large overlays with the use of reduction clips (see pag. 57).

Taladros más grandes pueden ser utilizados para obtener coberturas mayores mediante el uso de los clips de reducción (ver pág. 57).

To limit hinge opening, please request the appropriate stops.  
For a 125° reduction use item no. S2AF37X3.  
For a 110° reduction use item no. S2BF37XY.


Para limitar la abertura de la bisagra, solicitar los topes apropiados.  
Para reducción a 125° utilizar el código S2AF37X3.  
Para reducción a 110° utilizar el código S2BF37XY.

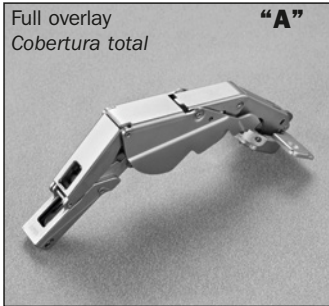






**200 series** • For thicker doors • 155° • **Special H Series, wide angle for the thickest door** • up to a maximum of 35 mm  
**Serie 200** • Para puertas de gran espesor - 155° **Serie H especial, gran ángulo de abertura para las puertas más gruesas** • hasta un máximo de 35 mm

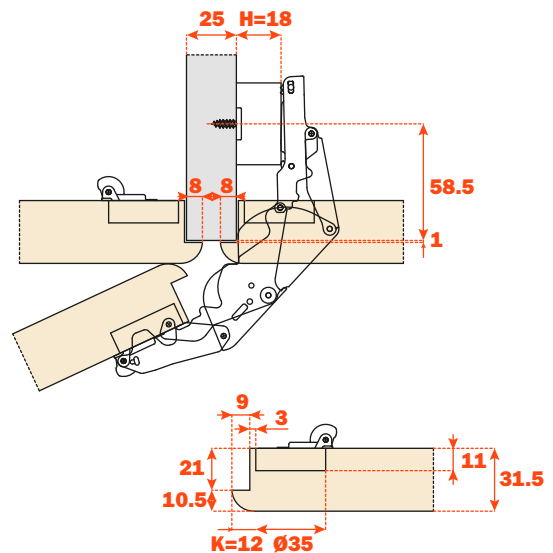
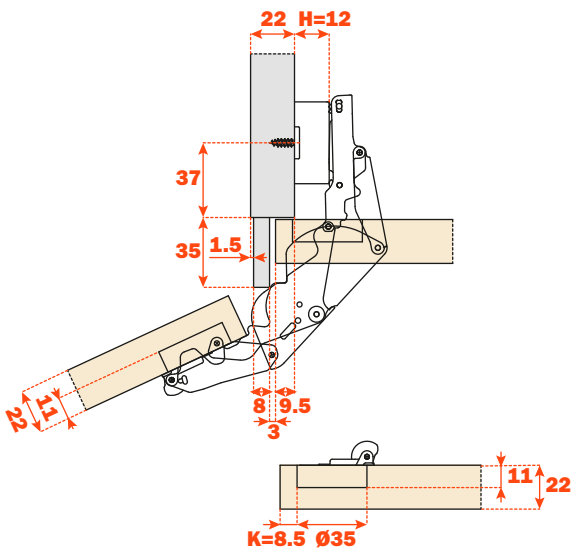
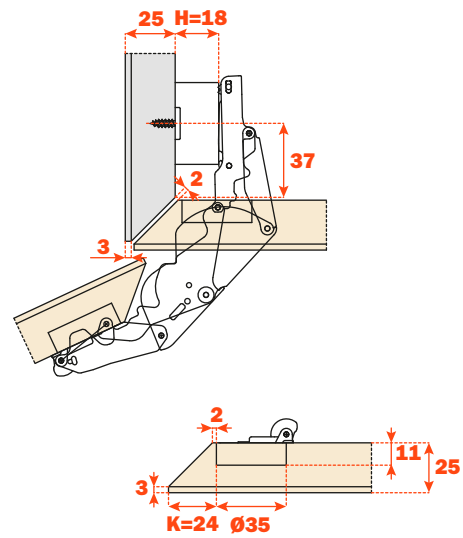
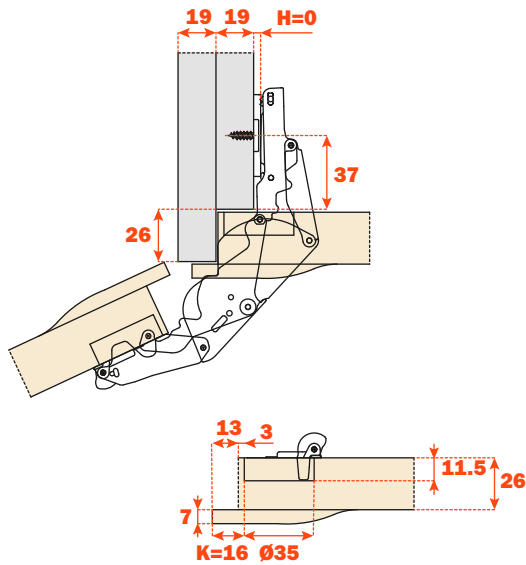
S/C = Self-closing  
 S/C = cierre automático

	155° ø35	Packaging Embalaje
		



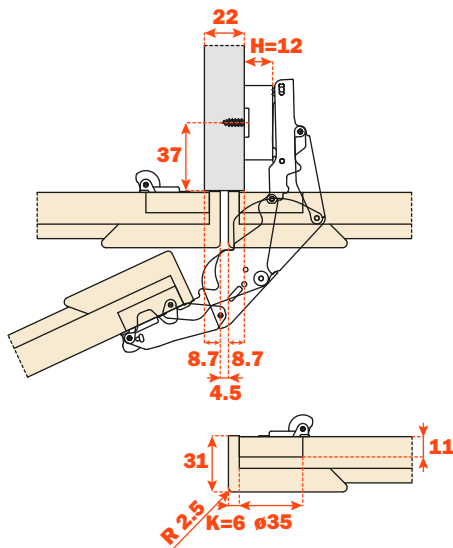
S/C		C2PHA99	100
S/C		C2RHA99	100

155° • Special applications • aplicaciones especiales

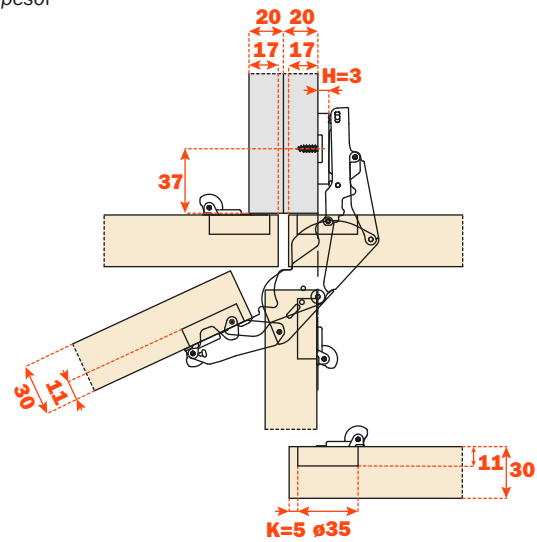


**200 series** • For thicker doors • 155° • Special H Series, wide angle for the thickest door • up to a maximum of 35 mm  
**Serie 200** • Para puertas de gran espesor - 155° Serie H especial, gran ángulo de abertura para las puertas más gruesas • hasta un máximo de 35 mm

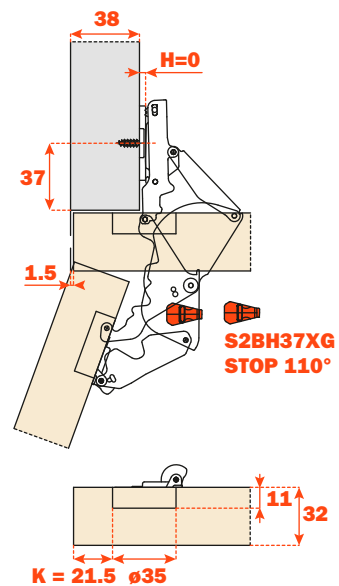
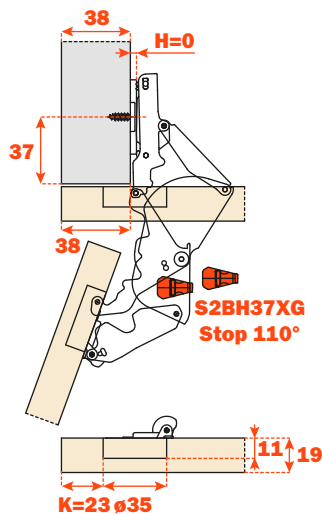
155° • Thick door applications • aplicaciones puertas de gran espesor



Zero protrusion 90° • Thick door applications • Retroceso de la puerta a 90° respecto al lateral con puertas de gran espesor

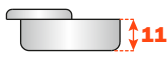


Thick panel overlay • with opening reduction device  
 Grandes coberturas del lateral con tope de abertura







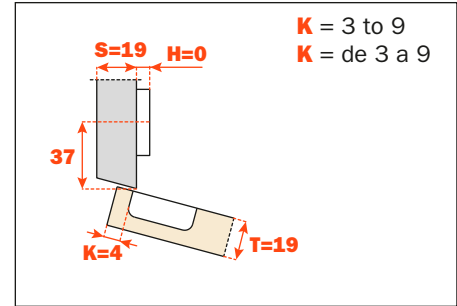






**200 series • Special hinges for kitchen cabinets and furniture - positive angle hinges**  
**Serie 200 • Bisagras especiales para elementos de cocinas y muebles ángulo positivo**

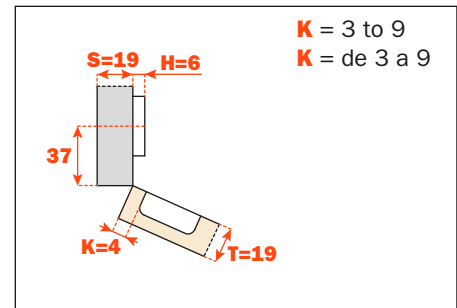
	94° ø35	Packaging Embalaje
		







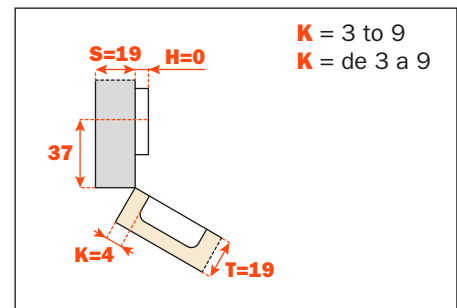
<b>S/C</b> 	C2PBZ99	150
<b>S/C</b> 	C2RBZ99	150
<b>S/C</b> 	C27BZ99	150
<b>S/C</b> 	C2JBZ99	150







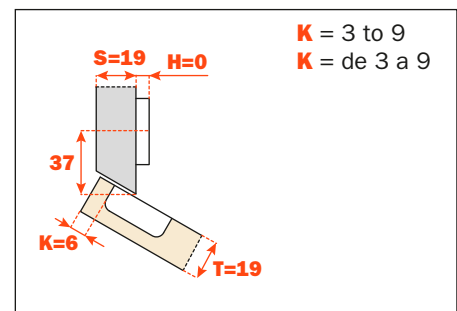
<b>S/C</b> 	C2PBU99	150
<b>S/C</b> 	C2RBU99	150
<b>S/C</b> 	C27BU99	150
<b>S/C</b> 	C2JBU99	150







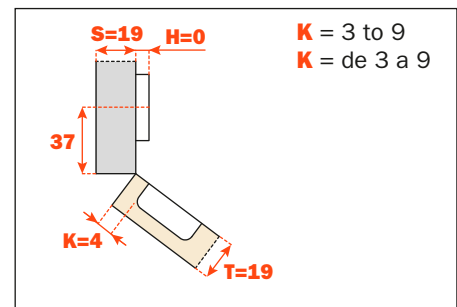
<b>S/C</b> 	C2PBE99	150
<b>S/C</b> 	C2RBE99	150
<b>S/C</b> 	C27BE99	150
<b>S/C</b> 	C2JBE99	150



<b>S/C</b> 	C2PBT99	150
<b>S/C</b> 	C2RBT99	150
<b>S/C</b> 	C27BT99	150
<b>S/C</b> 	C2JBT99	150




<b>S/C</b> 	C2PBK99	150
<b>S/C</b> 	C2RBK99	150
<b>S/C</b> 	C27BK99	150
<b>S/C</b> 	C2JBK99	150



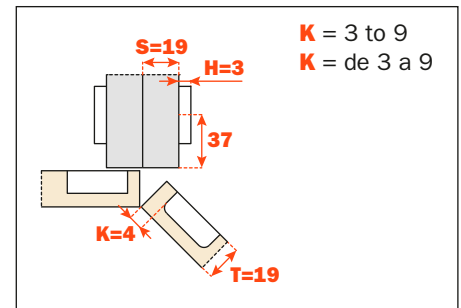
## 200 Series • Special hinges for kitchen cabinets and furniture - positive angle hinges





### Serie 200 • bisagras especiales para elementos de cocina y muebles con montaje de ángulo positivo

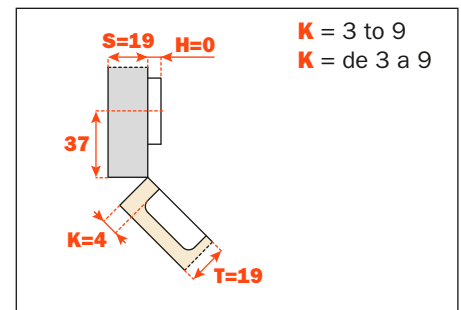
	94° ø35	Packaging Embalaje
		







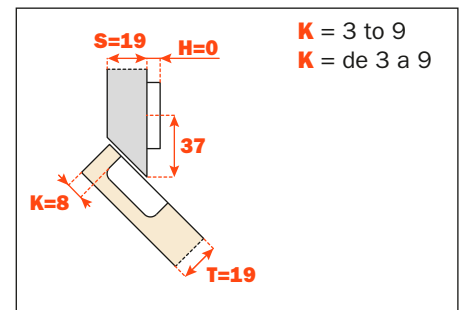
S/C		C2PBM99AC	150
S/C		C2RBM99AC	150
S/C		C27BM99AC	150
S/C		C2JBM99AC	150






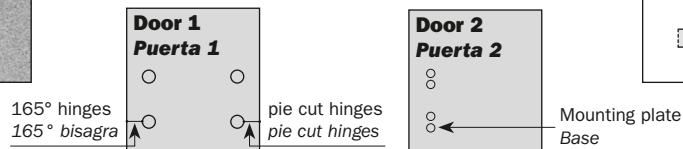
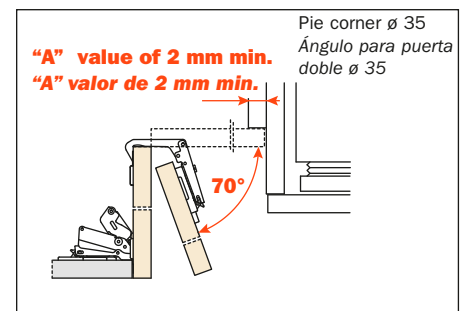
S/C		C2PBM99	150
S/C		C2RBM99	150
S/C		C27BM99	150
S/C		C2JBM99	150



S/C		C2PBV99	150
S/C		C2RBV99	150
S/C		C27BV99	150
S/C		C2JBV99	150






S/C		C2PYA99	150
S/C		C2RYA99	150
S/C		C27YA99	150

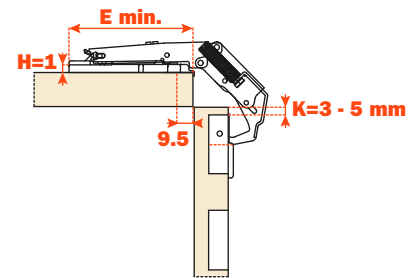
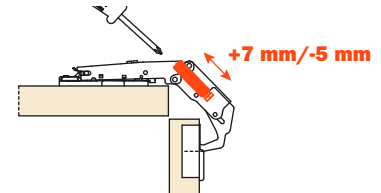
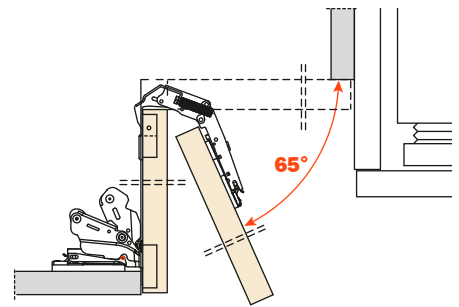


#### Pie Corner hinge installation: Selecting & positioning the mounting plate • Instalación bisagra ángulo para puerta doble: selección y posición de la base

If Door thickness is: Espesor de la puerta: (T)	Use mounting plate height Altura de la base (H)	Mounting plate location Door edge to screw center Distancia de taladro para base en cruz (B)	Hinge cup edge bore distance Distancia de taladro (K)
16 mm (5/8")	6 mm	31 mm (1- 1/4")	4 mm
19 mm (3/4")	2 mm or 3 mm	28 mm (1- 1/8")	4 mm
22 mm (7/8")	0 mm	25 mm (1")	4 mm

	94° ø35	Packaging Embalaje
		11

<b>S/C</b>		C2PYA99R	150
<b>S/C</b>		C2RYA99R	150

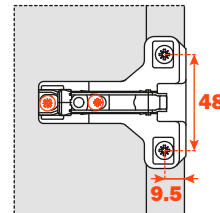
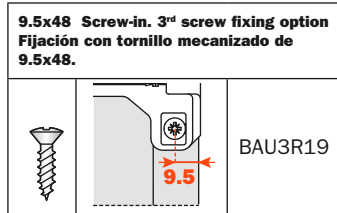


**Using the hinge with a frame adapter plate 1 mm**

Thickness of the door with square edges: min. 16 mm - max. 25 mm

**Utilizando la bisagra con una base 1 mm.**

Grosor de la puerta con canto recto: mínimo 16 mm - máx. 25 mm.



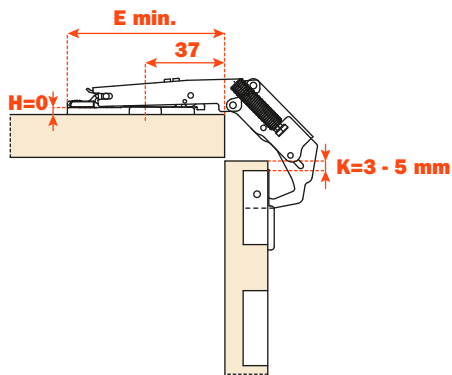
**Using the hinge with a euro plate 0 mm**

Thickness of the door with square edges: min. 16 mm - max. 25 mm

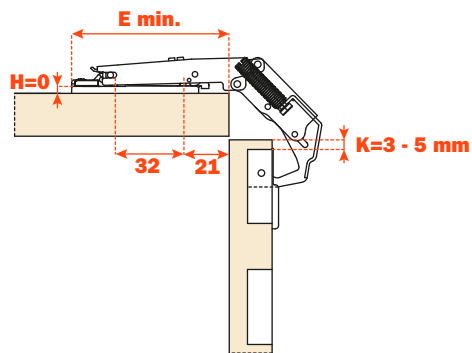
**Uso de la bisagra con una base euro 0 mm**

Espesor de la puerta con canto vivo: mín. 16 mm - máx. 25 mm

**Cruciform plate • Base cruciforme**



**In-line plate • Base longitudinal**



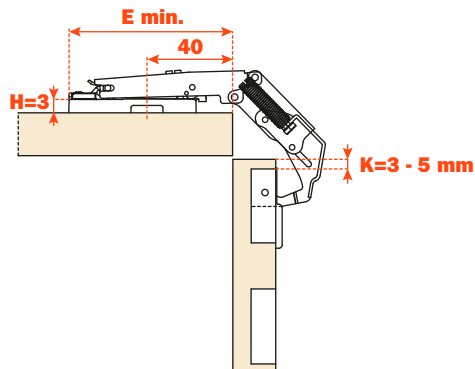
**Using the hinge with a euro plate 3 mm**

Thickness of the door with square edges: min. 19 mm - max. 25 mm

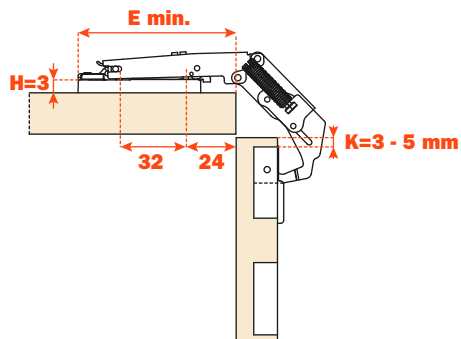
**Uso de la bisagra con una base euro 3 mm**

Espesor de la puerta con canto vivo: mín. 19 mm - máx. 25 mm

**Cruciform plate • Base cruciforme**




**In-line plate • Base longitudinal**







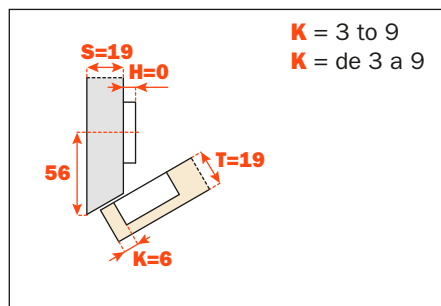
## 200 series • Special hinges for kitchen cabinets and furniture - negative angle hinges





### Serie 200 • Bisagras especiales para elementos de cocinas y muebles con montaje de ángulo negativo

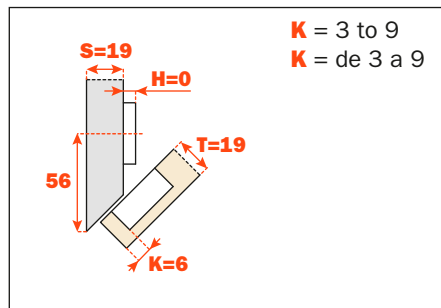
	94° ø 35	Packaging Embalaje
		



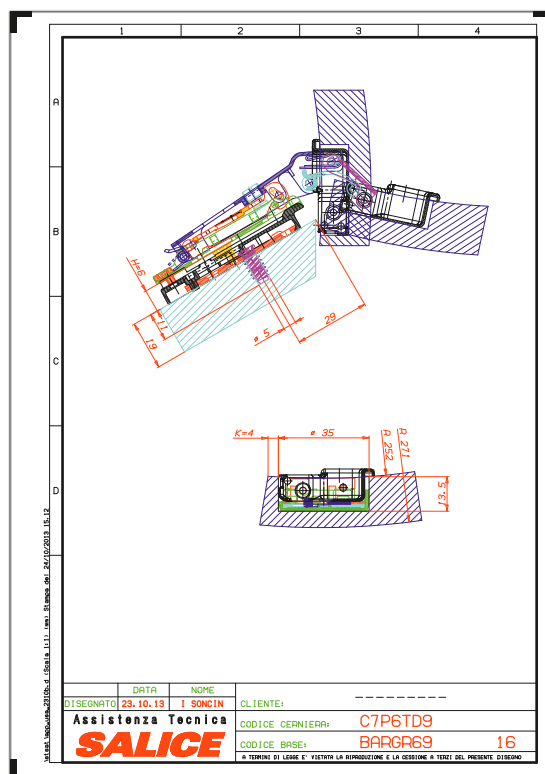
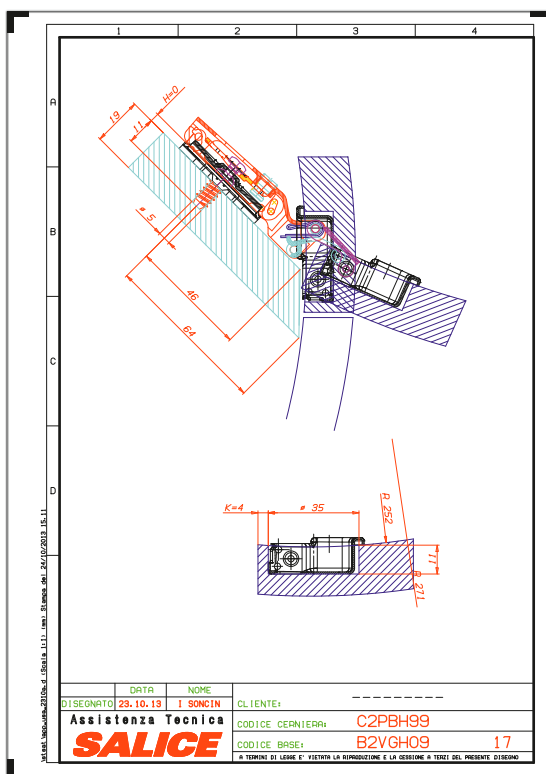
S/C		C2PBW99	150
S/C		C2RBW99	150
S/C		C27BW99	150
S/C		C2JBW99	150



S/C		C2PBH99	150
S/C		C2RBH99	150
S/C		C27BH99	150
S/C		C2JBH99	150



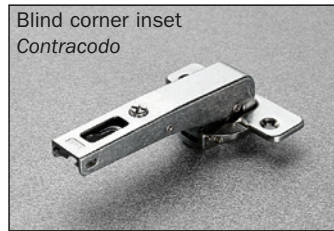
Custom CAD drawings are available for cabinet designs which feature special angles, curves and other unique design elements.  
Dibujos CAD están disponibles para diseños de muebles de ángulos especiales, curvas y otros elementos de diseño únicos.





## 200 Series • Special hinges for kitchen cabinets and furniture - blind corner hinges

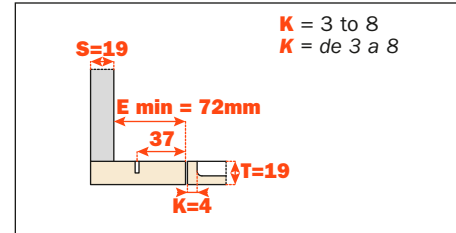
### Serie 200 • Bisagras especiales para elementos de cocina y muebles – contracodo para laterales



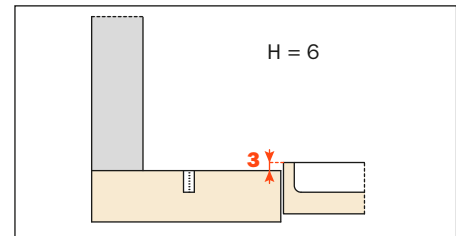
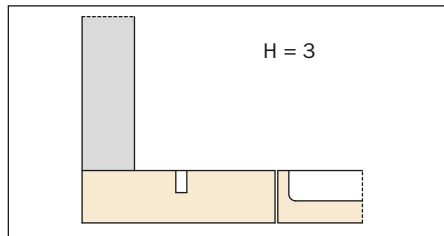
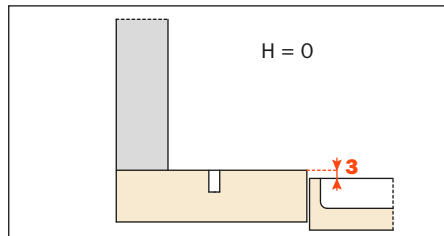
	94° ø35	Packaging Embalaje
<b>S/C</b>	C2PBN99AC	150
<b>S/C</b>	C2RBN99AC	150
<b>S/C</b>	C27BN99AC	150
<b>S/C</b>	C2JBN99AC	150

Blind corner ø 35  
Mounting plate: H = 2 or 3

Contracodo ø 35  
Base: H = 2 o 3



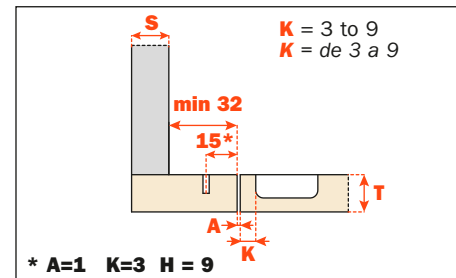
Heights of mounting plates for every assembly. *Altura de las bases para cada montaje*



**IMPORTANT:** If door and panel are the same thickness ( $\frac{3}{4}$ " S with  $\frac{3}{4}$ " T or  $\frac{5}{8}$ " S with  $\frac{5}{8}$ " T) the mounting plate choices remain the same.  
**IMPORTANTE:** si la puerta y el lateral tienen el mismo espesor ( $\frac{3}{4}$ " S con  $\frac{3}{4}$ " T o  $\frac{5}{8}$ " S con  $\frac{5}{8}$ " T), la elección de la base no cambia.



<b>S/C</b>	C2PBN99	150
<b>S/C</b>	C2RBN99	150
<b>S/C</b>	C27BN99	150
<b>S/C</b>	C2JBN99	150



#### B2S3B99B6/15



Blind corner ø 35  
Compatible with all traditional Series 200 mounting plates, 28x32 mm drilling.  
**NOT COMPATIBLE** with Domi snap-on mounting plates.

Contracodo ø 35  
Adaptables a todas las bases tradicionales Serie 200 taladro 28x32 mm.  
**NO IDONEAS** para las bases Domi de enganche rápido.

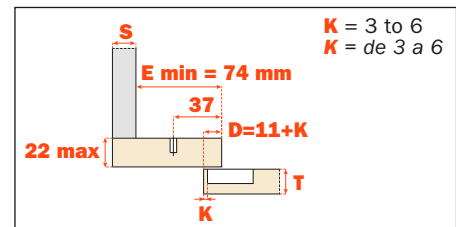
	110° ø35	Packaging Embalaje

Blind corner overlay ø 35  
Mounting plate: H = 2 or 3

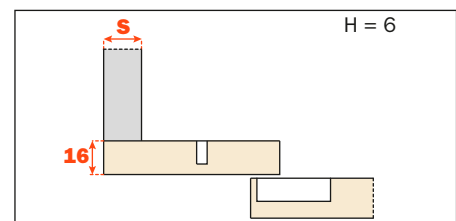
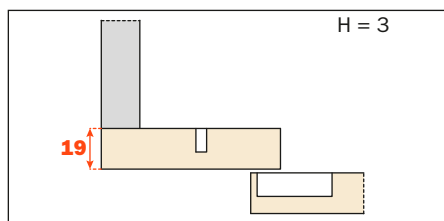
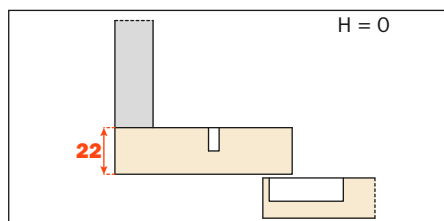
Contracodo largo ø 35  
Base: H = 2 o 3



<b>S/C</b>	C2P6N99AM	150
<b>S/C</b>	C2R6N99AM	150
<b>S/C</b>	C276N99AM	150
<b>S/C</b>	C2J6N99AM	150



Mounting plate heights for every assembly. *Altura de las bases para cada montaje.*

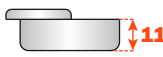


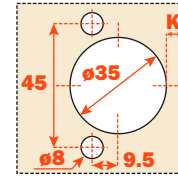
## 200 Series • For thicker doors - 94°

### Serie 200 • Para puertas de gran espesor - 94°

**S/C** = Self-closing  
**S/C** = cierre automático

**F/S** = Free swing  
**F/S** = cierre libre

	94° ø35	Packaging Embalaje
		



<b>F/S</b>		C2PAA99	300
<b>F/S</b>		C2RAA99	300
<b>S/C</b>		C2PBA99	300
<b>S/C</b>		C2RBA99	300
<b>S/C</b>		C27BA99	300
<b>S/C</b>		C2JBA99	300

For thick doors up to 32 mm (1- 1/4") 11 mm deep metal cup, possible drilling distance on the door (K); from 3 to 9 mm

For full overlay doors up to 1- 1/4" thick, choose one of the following solutions, K=8  
Arm "A" + 6 mm plate + adjustment  
- or -  
Arm "D" + 0 mm plate + adjustment



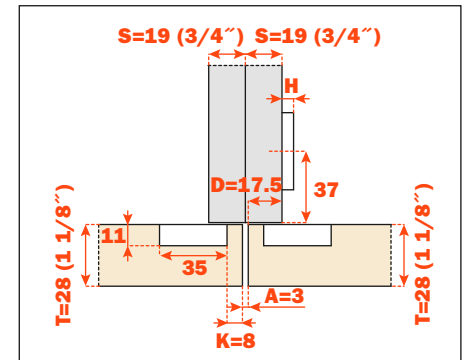
<b>S/C</b>		C2PBD99	300
<b>S/C</b>		C2RBD99	300

Para puertas de gran espesor, hasta 32 mm (1- 1/4"), profundidad de la cazoleta metálica 11 mm, posibilidad de taladro de la puerta (K) desde 3 hasta 9 mm.

Para puertas de espesor hasta 1- 1/4" con cobertura total, elegir una de las soluciones siguientes, K=8  
codo "A" + base 6 mm + regulación  
o  
codo "D" + base 0 mm + regulación



<b>F/S</b>		C2PAG99	300
<b>F/S</b>		C2RAG99	300
<b>S/C</b>		C2PBG99	300
<b>S/C</b>		C2RBG99	300
<b>S/C</b>		C27BG99	300
<b>S/C</b>		C2JBG99	300

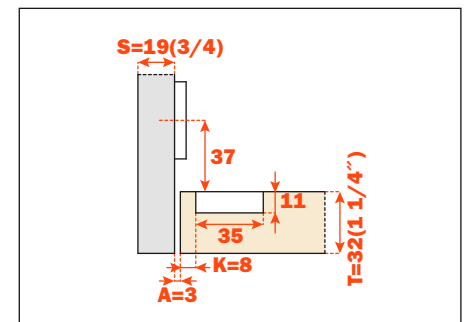


For inset doors:  
Arm "P" + 9 mm plate + adjustment Up to 1- 1/4" thick. K=8

Para puertas internas:  
codo "P" + base 9 mm + regulación hasta 1- 1/4" de espesor. K=8



<b>F/S</b>		C2PAP99	300
<b>F/S</b>		C2RAP99	300
<b>S/C</b>		C2PBP99	300
<b>S/C</b>		C2RBP99	300
<b>S/C</b>		C27BP99	300
<b>S/C</b>		C2JBP99	300



#### S2A637XF 86° Reduction clip.

The reduction in the opening prevents the collision of doors against walls and other obstacles. (see pag 57)


#### S2A637XF 86° Tope de abertura.

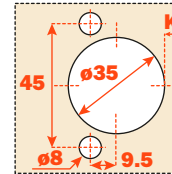
La reducción en abertura previene la colisión de las puertas contra paredes y otros obstáculos. (ver pàg 57)





**200 series • For thicker doors - 155° • K Series, zero protrusion, wide angle**  
**Serie 200 • Para puertas de gran espesor - 155° • Serie K, gran ángulo de abertura**

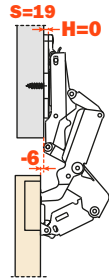
S/C = Self-closing  
 S/C = cierre automático

	155° ø35	Packaging Embalaje
		





S/C		C2PKA99	100
S/C		C2RKA99	100

For pull out shelf application, total door clearance (zero protrusion) begins at 90° opening.  
 Full overlay (19 mm - 3/4") application only. 0 mm to 6 mm plates only.





Para aplicaciones con elementos extraíbles, alejamiento de la puerta ya a 90° de abertura.  
 Solamente aplicación (19 mm 3/4") con cobertura total. Utilizar solamente bases de 0 mm a 6 mm.



S/C		C2PKD99	100
S/C		C2RKD99	100

For thick doors up to 28 mm (1- 1/8") 8 mm deep metal cup, possible drilling distance on the door (K); from 3 to 9 mm



S/C		C2PKG99	100
S/C		C2RKG99	100

For full overlay doors up to 1- 1/8" thick, choose one of the following solutions, K=8  
 Arm "A" + 6 mm plate + adjustment  
 - or -  
 Arm "D" + 0 mm plate + adjustment

Para puertas de gran espesor, hasta 28 mm (1- 1/8"), profundidad de la cazoleta metálica 8 mm, posibilidad de taladro de la puerta (K) desde 3 hasta 9 mm.

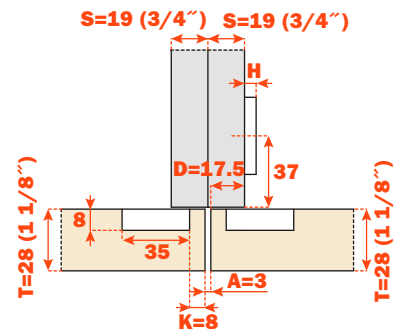
**S2BF37XY 110° Reduction clip**  
**S2AF37X3 125° Reduction clip**

Reduction clip can be used to allow the increase of drilling distance and overlay. The reduction in the opening allows the turning of thicker doors. (see pag. 57)

**S2BF37XY 110° Tope de abertura**  
**S2AF37X3 125° Tope de abertura**

El tope de abertura puede ser utilizado para aumentar la distancia de taladro y la cobertura. La reducción en abertura permite la rotación de puertas de gran espesor. (ver pàg. 57)

Para puertas de espesor hasta 1- 1/8" con cobertura total, elegir una de las soluciones siguientes, K=8  
 codo "A" + base 6 mm + regulación  
 o  
 codo "D" + base 0 mm + regulación




**B series • Hinges with integrated silicone-oil damper for doors with special profiles**

**Serie B • Bisagras con amortiguador integrado de aceite silicónico para puertas con molduras**

Cup depth 9 mm, opening 110° K = 3 to 18 mm (on square edge doors).

Profundidad de la cazoleta 9 mm.  
Abertura 110°, K = de 3 a 18 mm.  
(en puertas a esquinas vivas)

110° ø35		Packaging Embalaje
----------	--	-----------------------



CBP2AE9	with integrated soft-close • con deceleración integrada	150
CBP2AC9	sprung hinge • con cierre automático	150
CBPQAC9	with Push opening • con abertura Push	150
CBP1AC9	free swing hinge • con cierre libre	150

**SBAX78A6SN**



**Hollow cover.**

**Cubreranura.**

**SBXX85X\_**



**Flange cover cap.**

Plastic flange cover cap.

**Cubrecazoleta.**

Cubrecazoleta de nylon.

Available colors:

Disponibile en los colores:

**SBXX85X9** = Nickel-plated  
Niquelado

**SBXX85X6** = Titanium  
Titanio

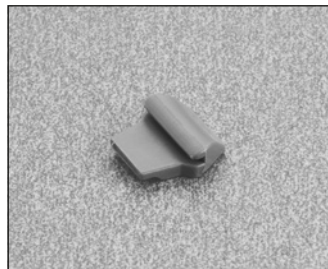
**DBDES6**



**Smove, Soft-close device.**

**Smove, dispositivo de cierre suave**

**SBA237XG**



**Stop device.**

It limits the opening angle to 90°.

**Tope de abertura.**

Limita la abertura a 90°.



## B series • Disassembly and assembly instructions

### Serie B • Instrucciones de desmontaje y montaje

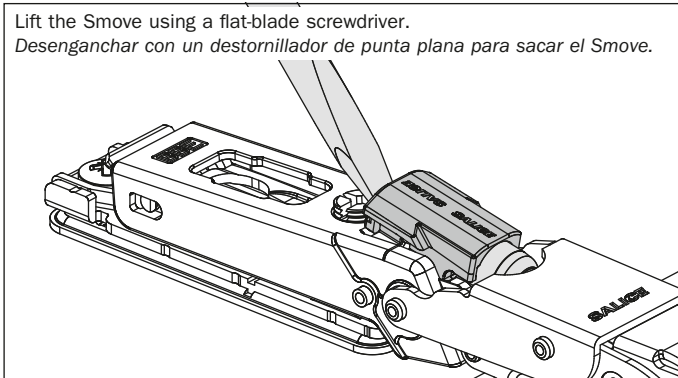
#### Disassembly of the Smove.

It is possible to convert the hinges with integrated soft-close into sprung hinges by replacing the Smove with the hollow cover.

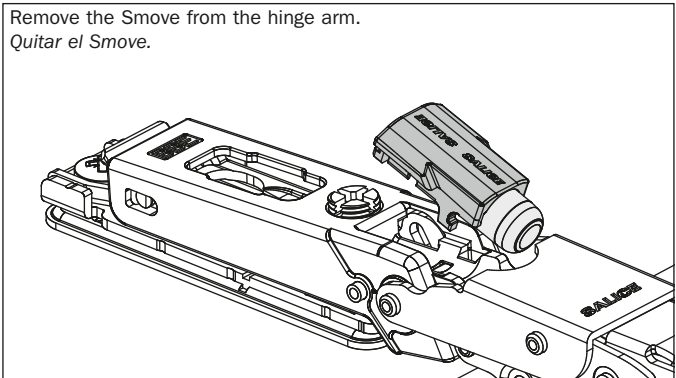
#### Desmontaje Smove

Es posible convertir las bisagras decelerantes en bisagras Self-closing sustituyendo el Smove con la tapa.

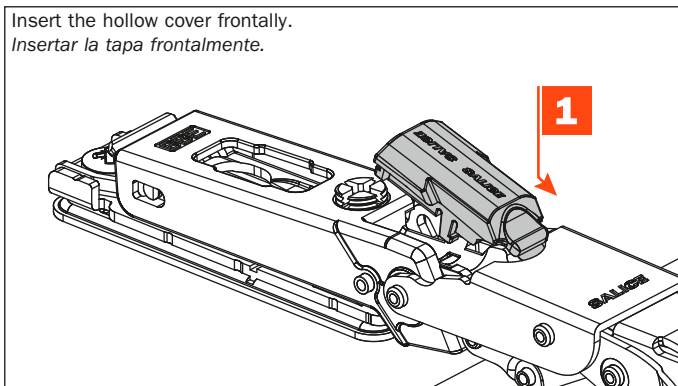
Lift the Smove using a flat-blade screwdriver.  
Desenganchar con un destornillador de punta plana para sacar el Smove.



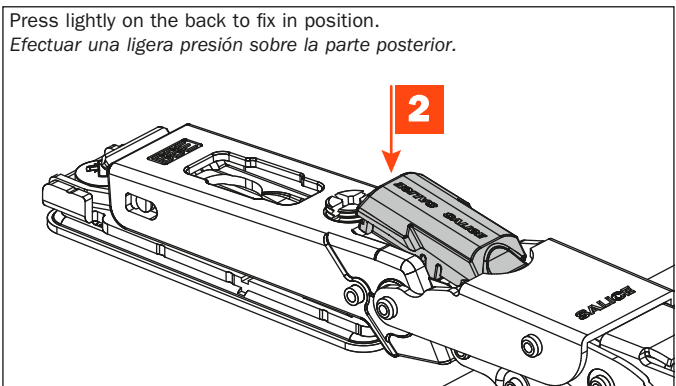
Remove the Smove from the hinge arm.  
Quitar el Smove.



Insert the hollow cover frontally.  
Insertar la tapa frontalmente.



Press lightly on the back to fix in position.  
Efectuar una ligera presión sobre la parte posterior.



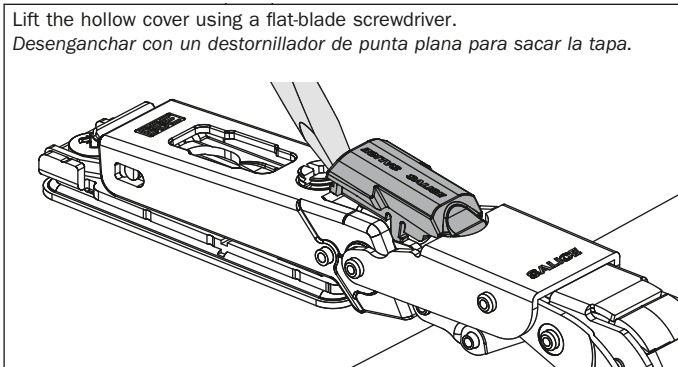
#### Disassembly of the hollow cover.

It is possible to convert the sprung hinges into hinges with integrated soft-close by replacing the hollow cover with the Smove.

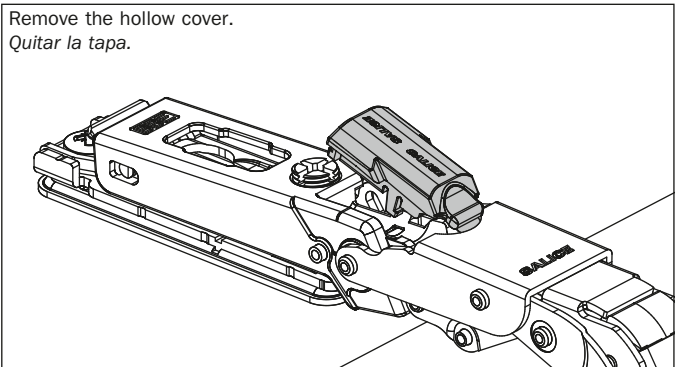
#### Desmontaje tapa

Es posible convertir las bisagras Self-closing en bisagras decelerante sustituyendo la tapa con el Smove

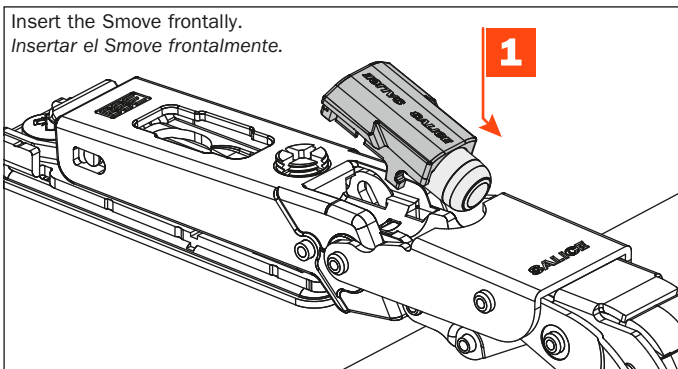
Lift the hollow cover using a flat-blade screwdriver.  
Desenganchar con un destornillador de punta plana para sacar la tapa.



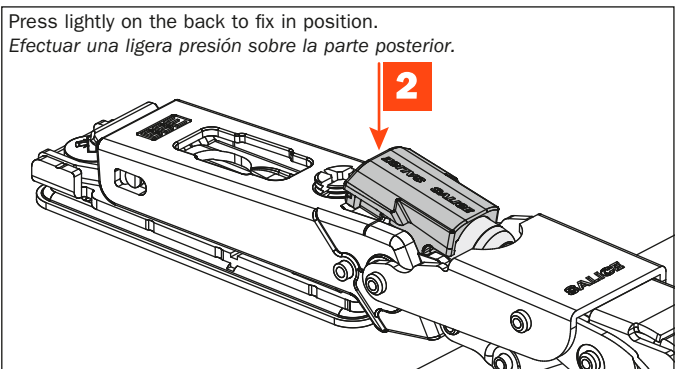
Remove the hollow cover.  
Quitar la tapa.



Insert the Smove frontally.  
Insertar el Smove frontalmente.



Press lightly on the back to fix in position.  
Efectuar una ligera presión sobre la parte posterior.



## B series Serie B

### Abbreviations chart - Abreviaciones:

**S** = thickness of the cabinet side

*Espesor del lateral*

**D** = required door overlay

*Cobertura de la puerta sobre el lateral*

**T** = max. door thickness

*Espesor máx. de la puerta*

**K** = drilling distance

*Distancia entre el borde externo de la puerta y el agujero para la cazoleta de la bisagra*

**A** = reveal

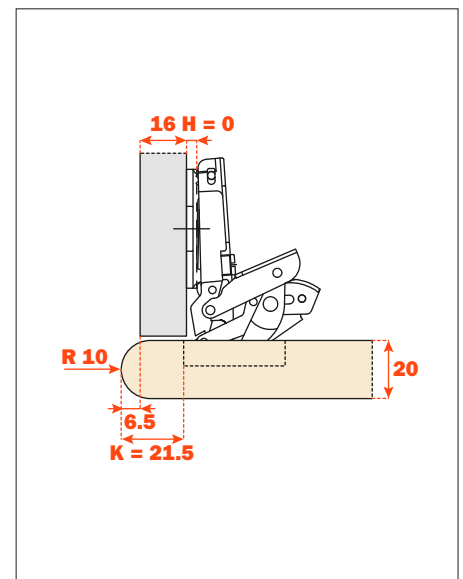
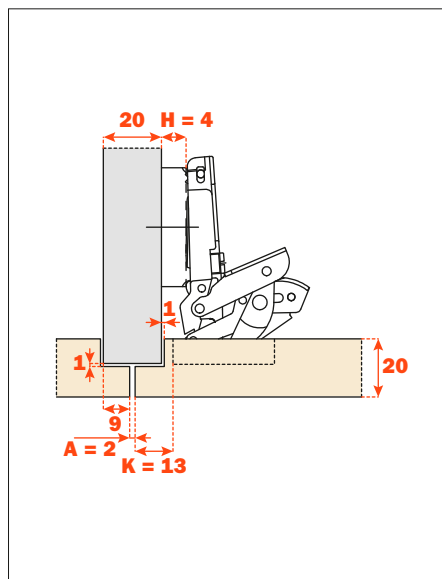
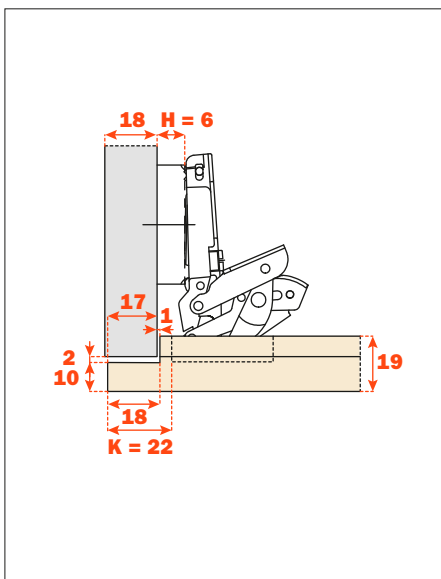
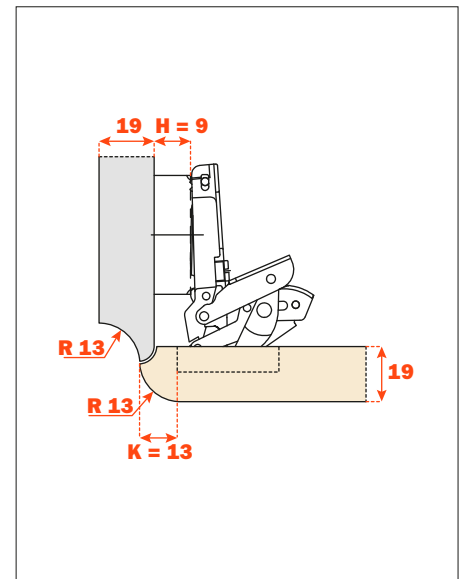
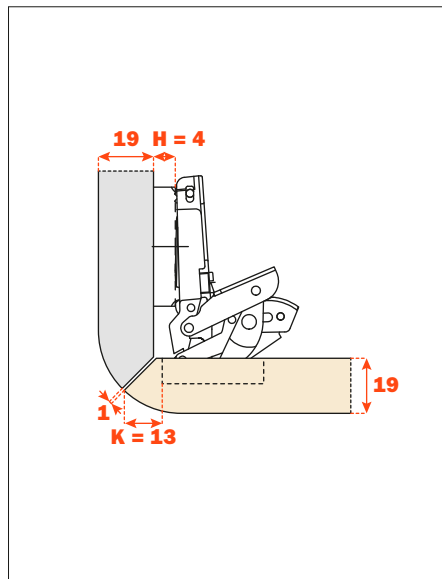
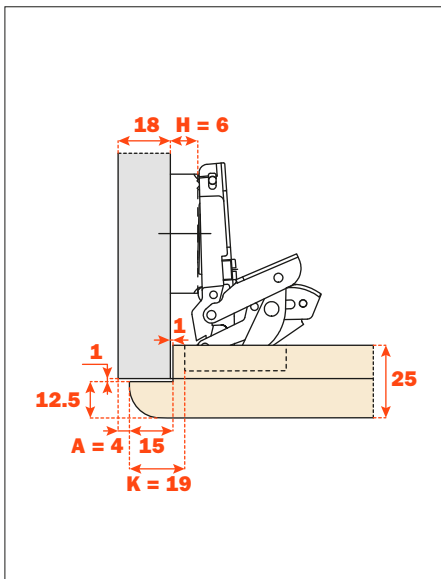
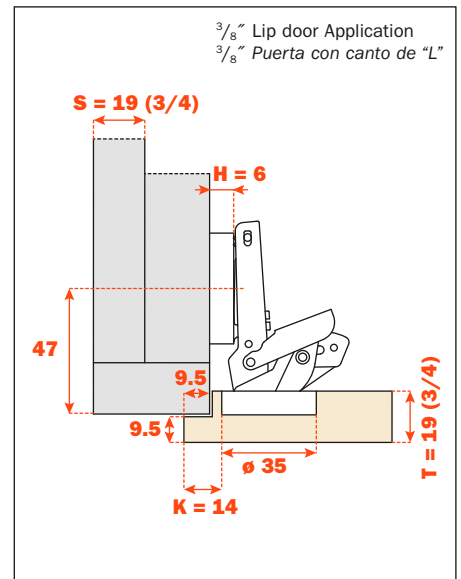
*Parte no cubierta del lateral*

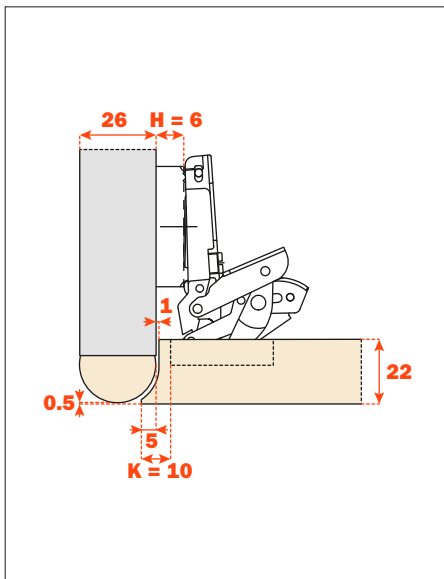
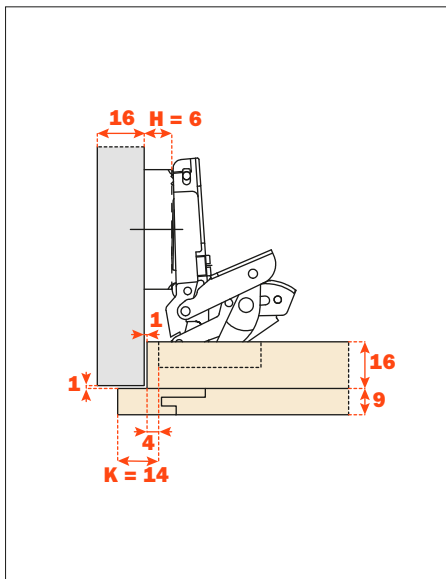
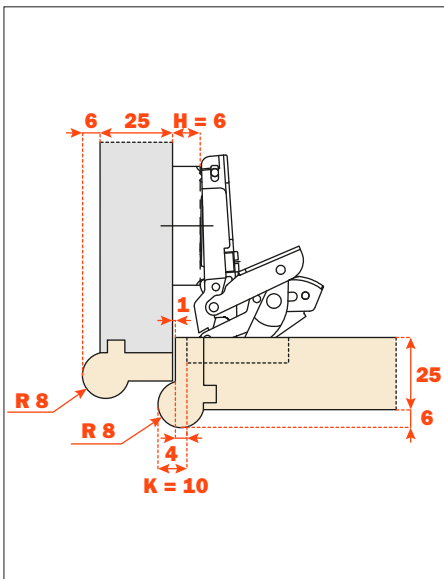
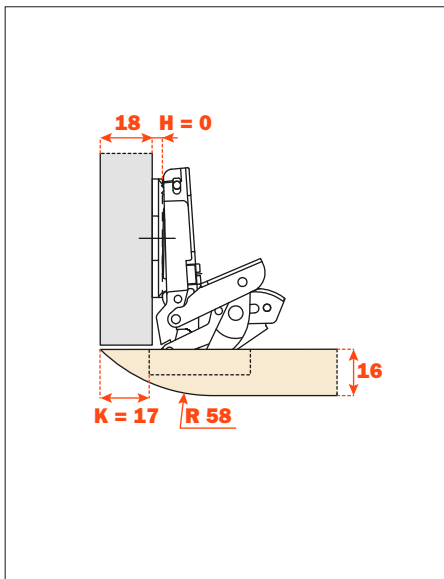
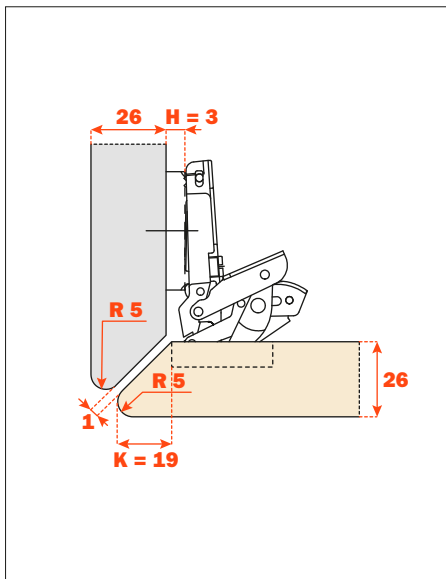
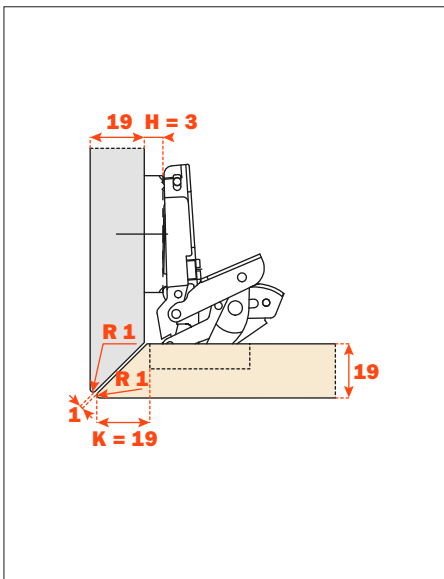
**L** = gap between door and carcass

*Distancia interna entre puerta y frente externo del lateral*

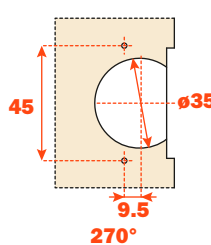

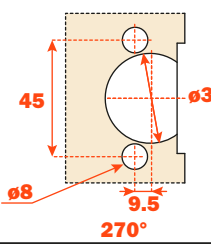

**H** = height of the mounting plate

*Altura de la base*





**M series • Institutional single pivot hinge • 270° opening**  
**Serie M • Bisagra con perno de rotación • abertura 270°**

	
<b>Wood screw</b> <i>Tornillo para madera</i> <b>CMP3A99</b>	 <b>P</b>
	
<b>Dowel</b> <i>Taco</i> <b>CMR3A99</b>	 <b>R</b>



**Single pivot hinges.**  
**270° opening angle.**  
**Bright nickel plated die-cast cup and arm.**  
**Integrated stay close feature.**

**Ideal for the most critical applications, where high stability, strength and endurance are required. They are certified for applications in public environments in conformity with FIRA Level 5 and ANSI Grade 1 requirements.**

**Adjustments.**

Side adjustment +3 mm to -3 mm with 3 mm mounting plate, +3 mm to -1 mm with 2 mm mounting plate and +3 mm to -0 mm with a 0 mm mounting plate.  
 Height adjustment  $\pm 2$  mm.  
 Depth adjustment with 200 series traditional mounting plates +2.8 mm.  
 Depth adjustment with Domi snap-on mounting plates from -0.5 mm to +2.8 mm.  
 Anti-sliding safety stop when using traditional plate.

**Mounting plates.**

Symmetrical and asymmetrical bright nickel plated steel or die-cast 200 series mounting plates.  
 Snap-on assembly on Domi mounting plates.  
 Positioning with pre-determined stop on traditional 200 series mounting plates.

**IMPORTANT :** Use POZIDRIVE No. 2 screwdrivers for all screws.

**Bisagra con perno de rotación.**  
**Ángulo de abertura a 270°.**  
**Brazo y cazoleta de zamak níquelado opaco.**  
**Característica de cierre automático integrado.**

**Ideales para las aplicaciones más críticas, donde es necesaria una gran estabilidad, resistencia y durabilidad. Certificadas para las aplicaciones en ambientes públicos según las normas FIRA nivel 5 y ANSI grado 1.**

**Regulaciones.**

Regulación lateral desde +3 mm hasta -3 mm con base 3 mm, desde +3 mm hasta -1 mm con base 2 mm y desde +3 mm hasta -0 mm con base 0 mm.  
 Regulación vertical  $\pm 2$  mm.  
 Regulación frontal con bases Serie 200 +2.8 mm.  
 Regulación frontal con bases Domi desde -0.5 hasta +2.8 mm.  
 Freno antideslizante de seguridad, utilizando la base tradicional.

**Bases.**

Bases simétricas y asimétricas de acero o de zamak níquelado opaco de la Serie 200.  
 Enganche rápido con bases Domi.  
 Posicionamiento con fin de carrera preestablecido con bases tradicionales de la Serie 200.

**N.B.** Utilizar un destornillador POZIDRIVE n°2 para todos los tornillos.

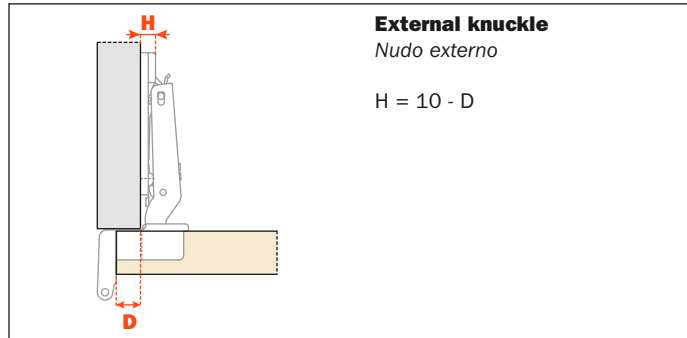
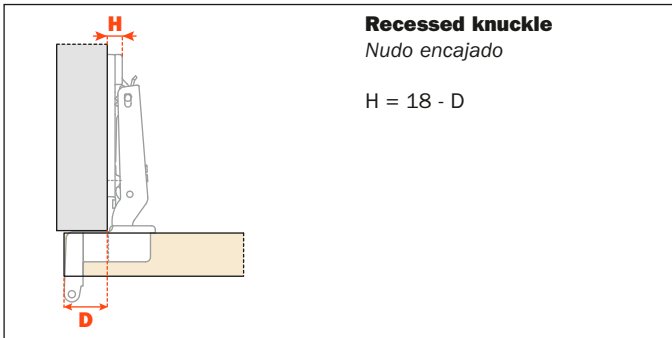




**Packaging - 100 · Embalajes - 100**

Use these formulas to determine the height of the mounting plate "H" which is necessary to solve each application problem.

Utilizar estas fórmulas para establecer el tipo de codo de la bisagra, el taladro de la puerta "K" y la altura de la base "H" necesarias para resolver cada problema de aplicación.

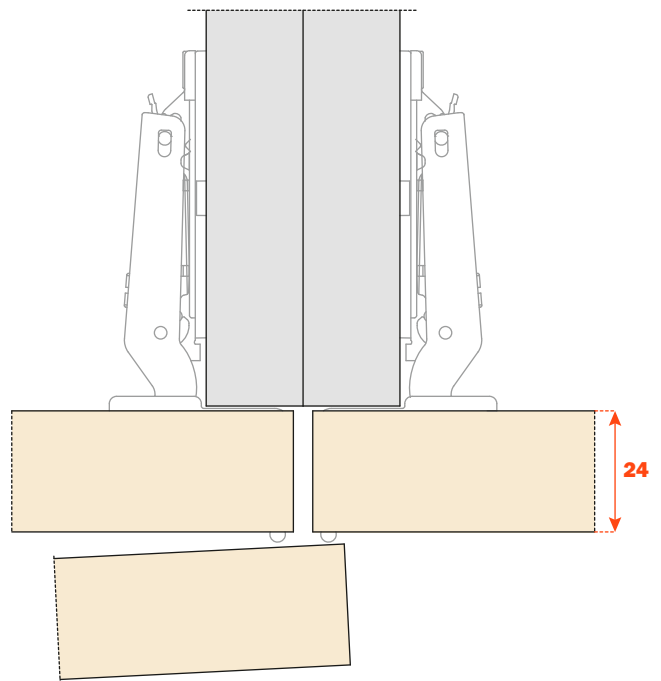
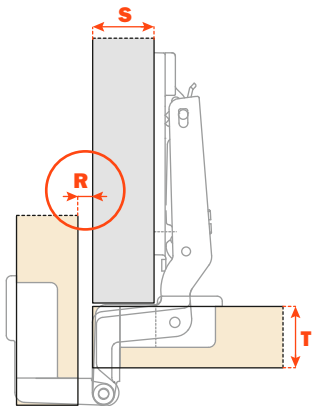


**Use the chart below to verify that full 270° opening is possible.**

Full 270° opening is possible only with R value  $\geq 0$  and mounting plates H=0 mm. Otherwise the actual opening must be checked with a practical test.

**Utilizar la tabla abajo para verificar que la abertura completa a 270° sea posible.**

La abertura a 270° tiene lugar solamente con valor  $R \geq 0$  y con bases H=0 mm. En caso contrario, la abertura efectiva tiene que ser verificada con una prueba práctica.



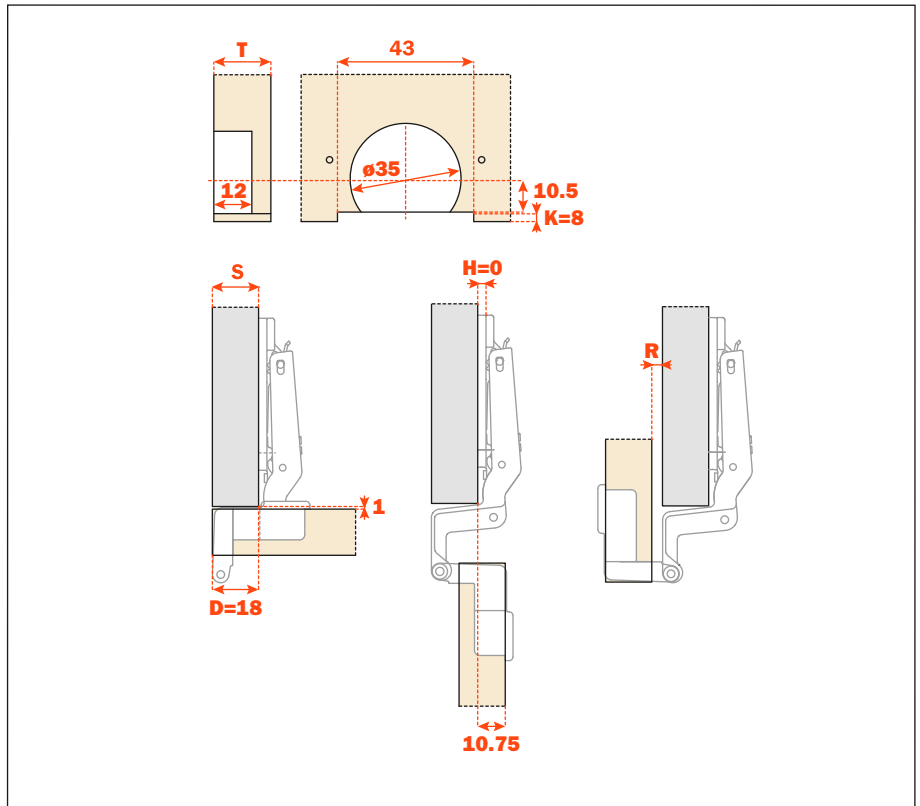
		Door thickness T Espesor puerta T		
		18	19	20
Side thickness S Espesor lateral S	20	2.25	1.25	0.25
	19	3.25	2.25	1.25
	18	4.25	3.25	2.25
R value Valor R				

**180° opening with door thickness max. 24 mm.**

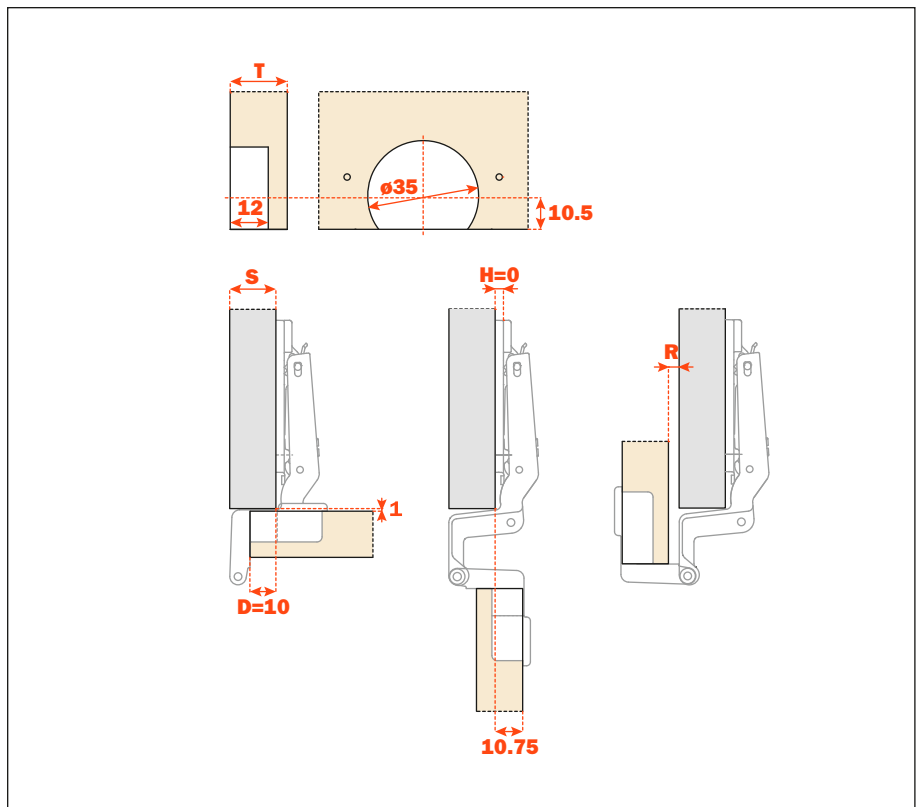
Abertura a 180° con puertas de espesor máximo 24 mm.

**M series • Single pivot hinge - 270° opening**  
**Serie M • Bisagra con perno de rotación - abertura 270°**

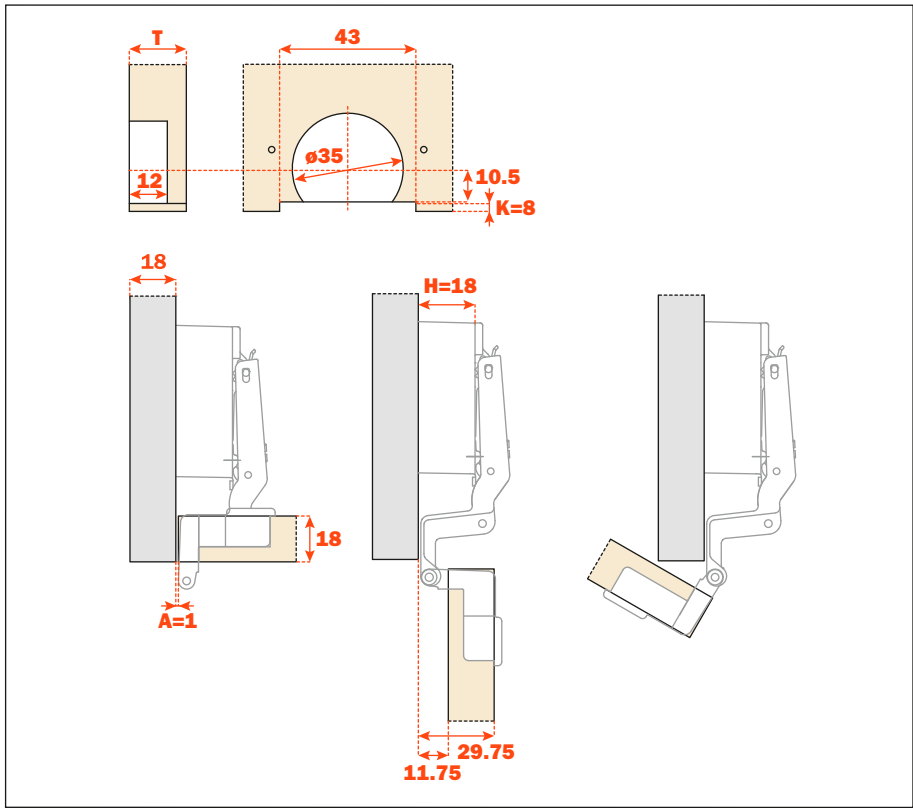
**Application with recessed knuckle**  
*Aplicaciones con nudo encajado*



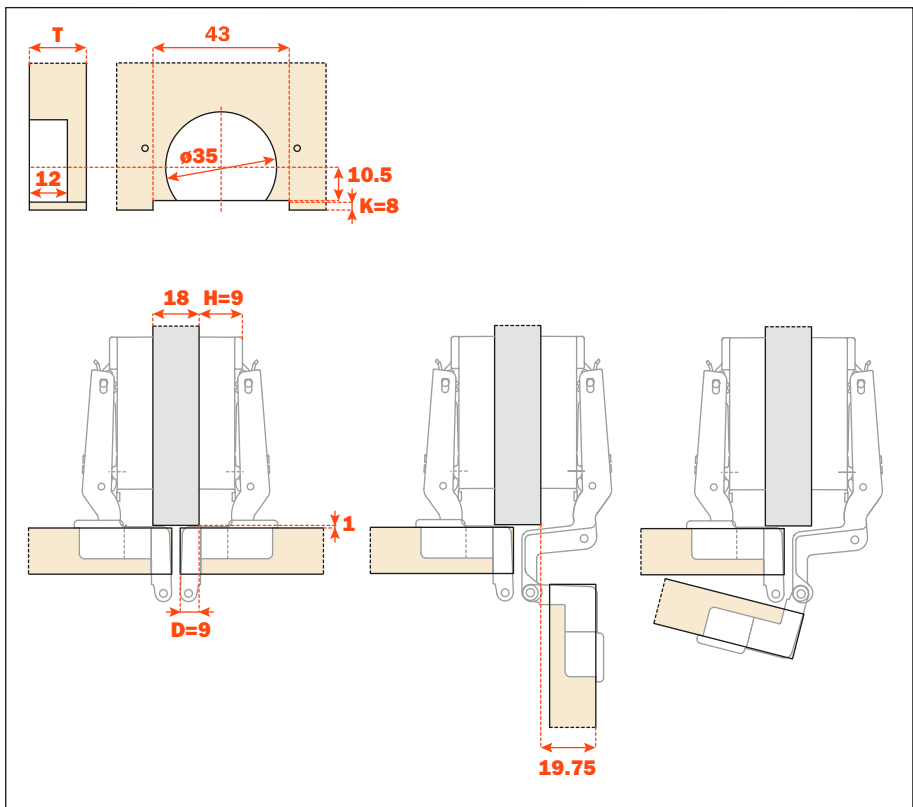
**Application with external knuckle**  
*Aplicaciones con nudo externo*




**Application with inset door**  
*Aplicaciones con puerta interna*

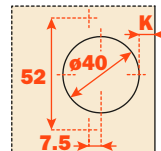




**Application with half overlay door**  
*Aplicaciones con puerta doble*



**F series • For thick doors up to 1- 1/2" and other special applications**  
**Serie F • Para puertas de gran espesor hasta 1 - 1/2" y otras aplicaciones especiales**

	94° ø40	Packaging Embalaje
		

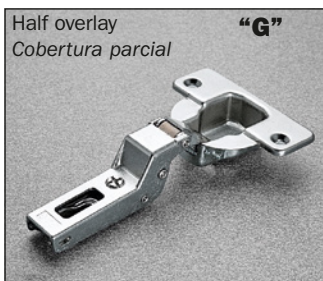




<b>F/S</b>		CFA5A99	300
<b>S/C</b>		CFA7A99	300

This series has been designed to solve unusual application problems. For example, heavy thick doors (inset up to 40 mm) or overlays up to 34 mm. Also, the hinge of choice for pocket door applications.

Cup depth 13 mm, cup diameter 40 mm, opening 94 degrees, K = 3 to 15 mm.

**Compensating side adjustment**  
**-0.5 mm +5.5 mm.**



<b>F/S</b>		CFA5G99	300
<b>S/C</b>		CFA7G99	300



Este modelo ha sido ideado para resolver problemas de aplicaciones inusuales. Por ejemplo, puertas pesadas de gran espesor (puerta interna hasta 40 mm) o coberturas hasta 34 mm.

Además la bisagra es particularmente adecuada para aplicaciones en puertas corredizas ocultas.

Profundidad de la cazoleta 13 mm, diámetro de la cazoleta 40 mm, abertura 94°, K = desde 3 hasta 15 mm.

**Regulación lateral compensada**  
**-0.5 mm +5.5 mm.**



<b>F/S</b>		CFA5P99	300
<b>S/C</b>		CFA7P99	300

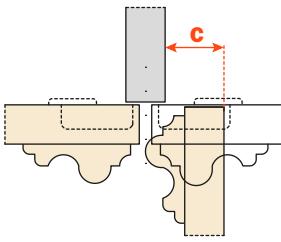
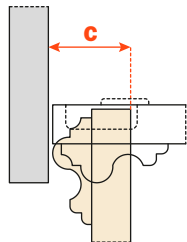
**“C” value**

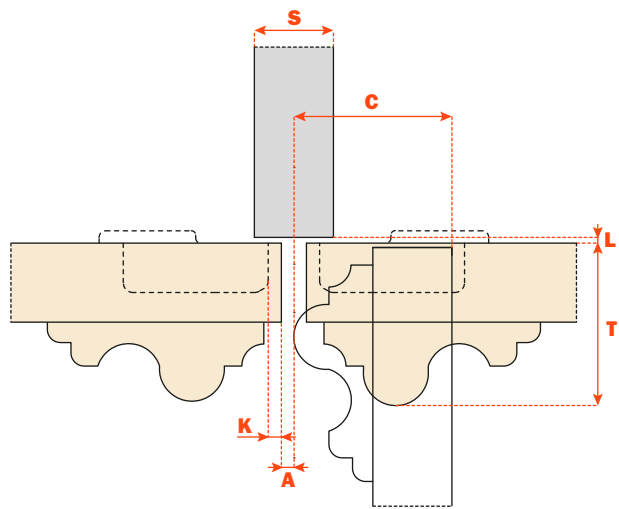
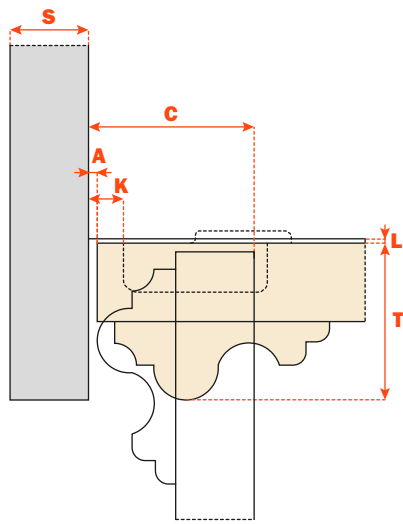
With this formula you can obtain the max. thickness of the moulded door that can be opened without touching adjacent carcase sides, doors or walls, whilst bearing in mind the above L-K-T values.

**El contenimiento**

Con esta fórmula podeis obtener el espesor máximo de la puerta con moldura abrible sin interferir con los laterales, puertas o paredes adyacentes. También hay que tener presente la tabla de los valores L - K - T.

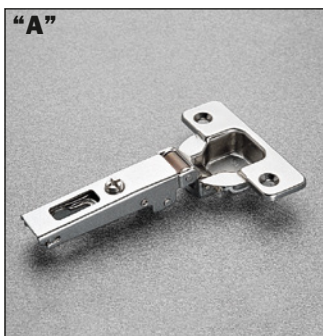
$$C=22.5 + K + A$$





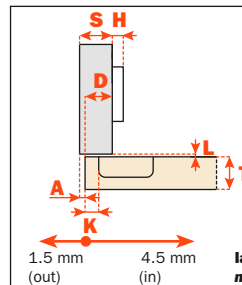
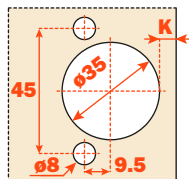
## **Overlay charts**

### ***Tablas de cobertura***



## Full Overlay Hinge - Cobertura total

Hinge drilling pattern using "K" of 4 mm  
Esquema de taladro utilizando "K" de 4 mm



Full overlay hinge constant = 15 mm  
Cobertura total constante = 15 mm  
 $D = (15 + K) - H$

The OVERLAY values shown in the table below were calculated by using the following formula:

Required overlay (D) = (Hinge constant of 15 mm plus TAB value (K) minus the plate thickness (H).

Example:  $D = (15 + K) - H$  or  $19 \text{ mm} = (15 + 4) - 0$

Los valores de la COBERTURA indicados en la tabla abajo han sido calculados utilizando la siguiente fórmula:

Cobertura deseada (D) = (constante de la bisagra 15 mm más el valor de la distancia de taladro (K) menos el espesor de la base (H).

Ejemplo:  $D = (15 + K) - H$  o  $19 \text{ mm} = (15 + 4) - 0$

Salice's preferred TAB (K)  
Distancia de taladro (K) preferida por Salice

Applies only to 94° and 165° hinges  
Aplicable solamente a bisagras con abertura 94° y 165

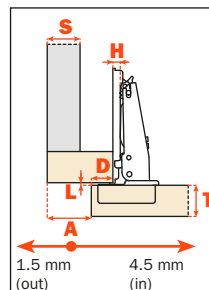
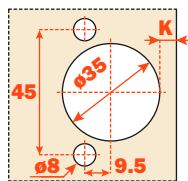
Applies only to 94° and 155° thick door hinges  
Aplicable solamente a bisagras con abertura 94° y 165° para puertas de grandes espesores

OVERLAY TABLE - TABLA COBERTURA			Drilling Distance (TAB) - Distancia de taladro (TAB)						
			K = 3 mm	K = 4 mm	K = 5 mm	K = 6 mm	K = 7 mm	K = 8 mm	K = 9 mm
Plate thickness espesor base	Euro Plates Bases Euro	0 mm	18 mm	19 mm	20 mm	21 mm	22 mm	23 mm	24 mm
		2 mm	16 mm	17 mm	18 mm	19 mm	20 mm	21 mm	22 mm
		3 mm	15 mm	16 mm	17 mm	18 mm	19 mm	20 mm	21 mm
		6 mm	12 mm	13 mm	14 mm	15 mm	16 mm	17 mm	18 mm
		9 mm	9 mm	10 mm	11 mm	12 mm	13 mm	14 mm	15 mm
		12 mm	6 mm	7 mm	8 mm	9 mm	10 mm	11 mm	12 mm
	Face frame plates Bases Marco	18 mm	0 mm	1 mm	2 mm	3 mm	4 mm	5 mm	6 mm
		1 mm	17 mm	18 mm	19 mm	20 mm	21 mm	22 mm	23 mm
		4 mm	14 mm	15 mm	16 mm	17 mm	18 mm	19 mm	20 mm
		6 mm	12 mm	13 mm	14 mm	15 mm	16 mm	17 mm	18 mm



## 1/2" Overlay - Face frame - Cobertura 1/2" para marco

Hinge drilling pattern using "K" of 4 mm  
Esquema de taladro utilizando "K" de 4 mm



1/2" overlay hinge constant = 10 mm

$D = (10 + K) - H$

The OVERLAY values found in the table below were calculated by using the following formula:

Required overlay (D) = (Hinge constant of 10 mm plus TAB value (K) minus the plate thickness (H).

Example:  $D = (10 + K) - H$  or  $13 \text{ mm} = (10 + 4) - 1$

NA = Not Applicable

Los valores de la COBERTURA indicados en la tabla abajo han sido calculados utilizando la siguiente fórmula:

Cobertura deseada (D) = (constante de la bisagra 10 mm más el valor de la distancia de taladro (K) menos el espesor de la base (H).

Ejemplo:  $D = (10 + K) - H$  o  $13 \text{ mm} = (10 + 4) - 1$

NA = no aplicable

Salice's preferred TAB (K)  
Distancia de taladro (K) preferida por Salice

Applies only to 94° and 165° hinges  
Aplicable solamente a bisagras con abertura 94° y 165

Applies only to 94° and 155° thick door hinges  
Aplicable solamente a bisagras con abertura 94° y 165° para puertas de grandes espesores

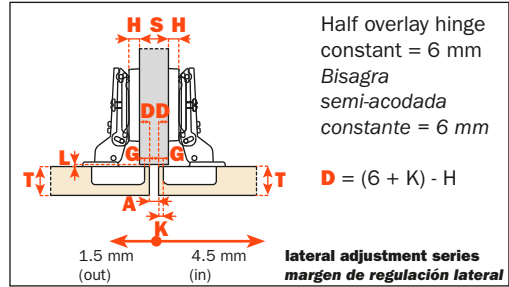
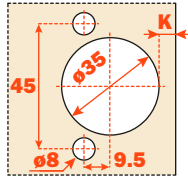
OVERLAY TABLE - TABLA COBERTURA			Drilling Distance (TAB) - Distancia de taladro (TAB)						
			K = 3 mm	K = 4 mm	K = 5 mm	K = 6 mm	K = 7 mm	K = 8 mm	K = 9 mm
Plate thickness espesor base	Euro Plates Bases Euro	0 mm	13 mm	14 mm	15 mm	16 mm	17 mm	18 mm	19 mm
		2 mm	11 mm	12 mm	13 mm	14 mm	15 mm	16 mm	17 mm
		3 mm	10 mm	11 mm	12 mm	13 mm	14 mm	15 mm	16 mm
		6 mm	7 mm	8 mm	9 mm	10 mm	11 mm	12 mm	13 mm
		9 mm	4 mm	5 mm	6 mm	7 mm	8 mm	9 mm	10 mm
		12 mm	1 mm	2 mm	3 mm	4 mm	5 mm	6 mm	7 mm
	Face frame plates Bases Marco	18 mm	NA	NA	-3 mm	-2 mm	-1 mm	0 mm	1 mm
		1 mm	12 mm	13 mm	14 mm	15 mm	16 mm	17 mm	18 mm
		4 mm	9 mm	10 mm	11 mm	12 mm	13 mm	14 mm	15 mm
		6 mm	7 mm	8 mm	9 mm	10 mm	11 mm	12 mm	13 mm





### Half overlay - Cobertura parcial

Hinge drilling pattern using "K" of 4 mm  
Esquema de taladro utilizando "K" de 4 mm



Half overlay hinge  
constant = 6 mm  
Bisagra  
semi-acodada  
constante = 6 mm

$$D = (6 + K) - H$$

lateral adjustment series  
margen de regulación lateral

The OVERLAY values found in the table below were calculated by using the following formula:

Required overlay (D) = (Hinge constant of 6 mm plus TAB value (K) minus the plate thickness (H).

Example:  $D = (6 + K) - H$  or 10 mm = (6 + 4) - 0

NA = Not Applicable

Los valores de la COBERTURA indicados en la tabla abajo han sido calculados utilizando la siguiente fórmula:

Cobertura deseada (D) = (constante de la bisagra 6 mm más el valor de la distancia de taladro (K) menos el espesor de la base (H).

Ejemplo:  $D = (6 + K) - H$  o 10 mm = (6 + 4) - 0

NA = no aplicable

Salice's preferred TAB (K)  
Distancia de taladro (K) preferida por Salice

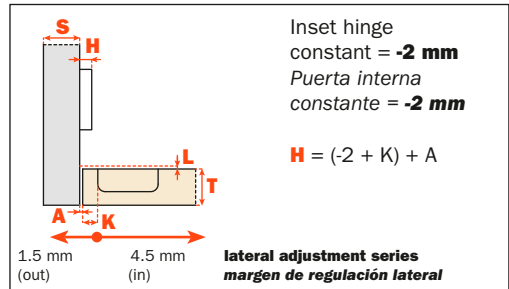
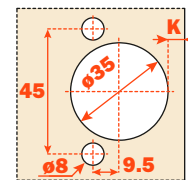
Applies only to 94° and 165° hinges  
Aplicable solamente a bisagras con abertura 94° y 165°

Applies only to 94° and 155° thick door hinges  
Aplicable solamente a bisagras con abertura 94° y 165° para puertas de grandes espesores

OVERLAY TABLE - TABLA COBERTURA			Drilling Distance (TAB) - Distancia de taladro (TAB)						
Plate thickness espesor base	Euro Plates Bases Euro		K = 3 mm	K = 4 mm	K = 5 mm	K = 6 mm	K = 7 mm	K = 8 mm	K = 9 mm
		0 mm	9 mm	10 mm	11 mm	12 mm	13 mm	14 mm	15 mm
2 mm	7 mm	8 mm	9 mm	10 mm	11 mm	12 mm	13 mm		
3 mm	6 mm	7 mm	8 mm	9 mm	10 mm	11 mm	12 mm		
6 mm	3 mm	4 mm	5 mm	6 mm	7 mm	8 mm	9 mm		
9 mm	0 mm	1 mm	2 mm	3 mm	4 mm	5 mm	6 mm		
12 mm	-3 mm	-2 mm	-1 mm	0 mm	1 mm	2 mm	3 mm		
18 mm	NA	NA	NA	NA	NA	NA	NA		
Face frame plates Bases Marco	1 mm	8 mm	9 mm	10 mm	11 mm	12 mm	13 mm	14 mm	
	4 mm	5 mm	6 mm	7 mm	8 mm	9 mm	10 mm	11 mm	
	6 mm	3 mm	4 mm	5 mm	6 mm	7 mm	8 mm	9 mm	



### Inset - Puerta interna



Inset hinge  
constant = -2 mm  
Puerta interna  
constante = -2 mm

$$H = (-2 + K) + A$$

lateral adjustment series  
margen de regulación lateral

The OVERLAY values found in the table below were calculated by using the following formula:

Required plate height (H) = (Hinge constant of -2 mm plus TAB value (K) plus the "A" value (Gap).

Example: If a 1 mm gap is desired and drilling at 4 mm, use the formula  $H = (-2 + K) + A$ .  $H = (-2 + 4) + 1$  or  $Ht. = 3$  mm.

NA = Not Applicable

Los valores de la COBERTURA indicados en la tabla abajo han sido calculados utilizando la siguiente fórmula:

Altura base deseada (H) = (constante de la bisagra -2 mm más el valor de la distancia de taladro (K) más el valor "A" (parte no cubierta del lateral)

Ejemplo: si se requiere una parte no cubierta del lateral de 1 mm y taladro a 4 mm, utilizar la fórmula

$$H = (-2 + K) + A. H = (-2 + 4) + 1 \text{ o alt.} = 3 \text{ mm}$$

NA = no aplicable

Salice's preferred TAB (K)  
Distancia de taladro (K) preferida por Salice

Applies only to 94° and 165° hinges  
Aplicable solamente a bisagras con abertura 94° y 165°

Applies only to 94° and 155° thick door hinges  
Aplicable solamente a bisagras con abertura 94° y 165° para puertas de grandes espesores

OVERLAY TABLE - TABLA COBERTURA			Drilling Distance (TAB) - Distancia de taladro (TAB)						
Plate thickness espesor base	Euro Plates Bases Euro		K = 3 mm	K = 4 mm	K = 5 mm	K = 6 mm	K = 7 mm	K = 8 mm	K = 9 mm
		0 mm	+1 mm	NA	NA	NA	NA	NA	NA
2 mm	-1 mm	0 mm	+1 mm	NA	NA	NA	NA		
3 mm	-2 mm	-1 mm	0 mm	+1 mm	NA	NA	NA		
6 mm	NA	NA	-3 mm	-2 mm	-1 mm	0 mm	+1 mm		
9 mm	NA	NA	NA	NA	NA	-3 mm	-2 mm		
Face frame plates Bases Marco	NOT APPLICABLE/NO APLICABLE								





## **Mounting plates**

### ***Bases***

## Mounting plates • The Slide-on mounting plate system - 2-way adjustment

### Bases • Sistema de bases para posicionamiento con fin de carrera preestablecido - 2 regulaciones

Based on using full overlay hinges.

Utilizando bisagras para puertas externas

	0 mm Side panel $\frac{3}{4}$ " Full overlay panel lateral $\frac{3}{4}$ " cobertura total	3 mm Side panel $\frac{5}{8}$ " Full overlay panel lateral $\frac{5}{8}$ " cobertura total	6 mm $\frac{1}{2}$ " overlay Partial overlay cobertura $\frac{1}{2}$ " cobertura parcial	9 mm Side panel $\frac{3}{4}$ " Half overlay panel lateral $\frac{3}{4}$ " cobertura puertas dobles	12 mm Side panel $\frac{5}{8}$ " Half overlay panel lateral $\frac{5}{8}$ " cobertura puertas dobles	18 mm Inset puerta interna	Packaging Embalaje

Steel  
Acero



#### 37x32 Screw-in. 37x32 de atornillar

	B2V3H09/15	B2V3H39/15	B2V3H69/15	B2V3H99/15	B2V3BC9/15	B2V3BV9/15	600
					Die-cast zamak	Die-cast zamak	

Steel  
Acero



#### 37x32 Screw-in Euro screw pre-mounted. 37x32 de atornillar. Tornillo Euro premontado.

	B2VGH09/17	B2VGH39/17	B2VGH69/17	B2VGH99/17	B2VGC9/17 Die-cast zamak		600
						B2VGBV9/17 Die-cast zamak	300

Die-cast zamak



#### 37x32 Screw-in. Height adjustment by cam. 37x32 de atornillar. Regulación vertical con excéntrico.

	B2R3E09/15	B2R3E39/15					600
			B2R3E69/15	B2R3E99/15			300

Die-cast zamak



#### 37x32 Screw-in Euro screw pre-mounted. Height adjustment by cam. 37x32 de atornillar. Tornillo Euro premontado. Regulación vertical con excéntrico.

	B2RGE09/17	B2RGE39/17					600
			B2RGE69/17	B2RGE99/17			300

**The slide-on mounting plate system for special angles - 2-way adjustment**


**Sistema de bases para posicionamiento con fin de carrera preestablecido para ángulos especiales - 2 regulaciones**

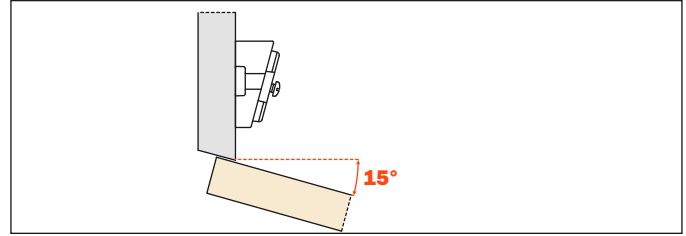
		Packaging Embalaje
--	--	-----------------------


An almost infinite variety of angled door applications is possible using variable-angle mounting plates in conjunction with one of Salice's series of angled-arm hinges.

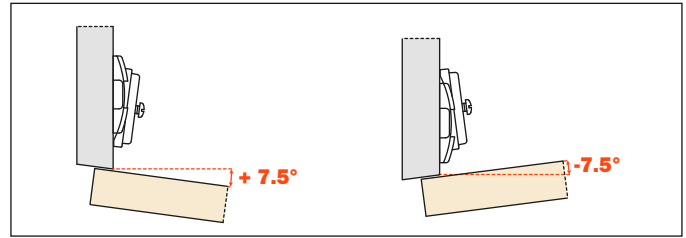
Las bases de regulación variable, oportunadamente combinadas a los diversos codos de las bisagras, ofrecen innumerables soluciones de montajes angulares de las puertas.




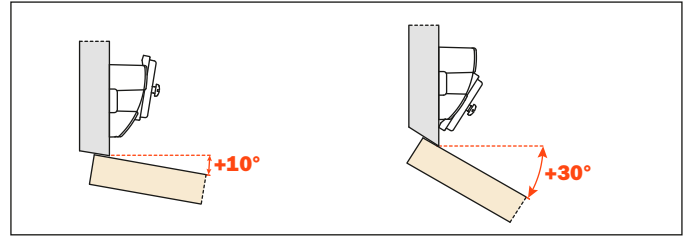
<b>Screw-in.</b> <b>De atornillar.</b>		
	B2V3BW9/15	600




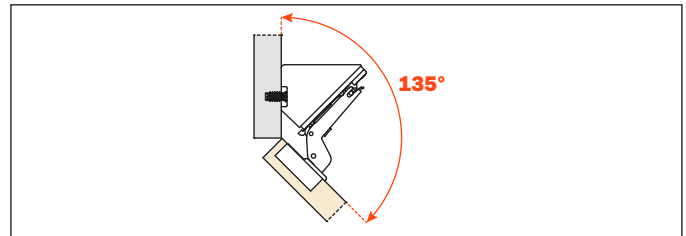
<b>Screw-in.</b> <b>De atornillar.</b>		
	B2V3BW9R/15	600



<b>Screw-in</b> <b>De atornillar.</b>		
	B2V3BW9S/15	300



<b>Screw-in Euro screw</b> <b>De atornillar. Tornillo Euro.</b>		
	BARGRW9M	150



**Variable-angle adapters**

Die-cast adapters for all mounting plates.

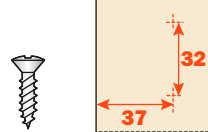
**Adaptadores inclinados**

Adaptadores de zamac combinables con todas la bases.

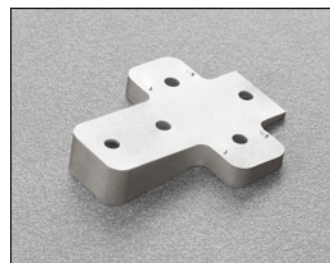
**SAV354X9R**



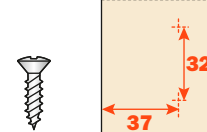
Die-cast adapter +5°. Fixing: wood screw  $\varnothing 6 \times \frac{3}{4}$ ".  
Adaptadores de zamac +5°. Fijación: tornillo para madera  $\varnothing 6 \times \frac{3}{4}$ ".



**SAV354X9S**



Die-cast adapter +10°. Fixing: wood screw  $\varnothing 6 \times 1$ ".  
Adaptadores de zamac +10°. Fijación: tornillo para madera  $\varnothing 6 \times 1$ ".



\* Can be used with straight arm plates (BAP) or wing style plates (BAV, BAR).  
\* puede ser utilizado con bases longitudinales (BAP) o bases en cruz (BAV, BAR).

\*\* When stacked, use wood screw  $\varnothing 6 \times 1-\frac{1}{4}$ ".  
\*\*para la fijación utilizar tornillo para madera  $\varnothing 6 \times 1-\frac{1}{4}$ ".

\*\*\* Stacking the adapters will allow the achievement of a 15° angle.  
\*\*\*Fijando los adaptadores se obtiene un ángulo de 15°.

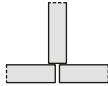
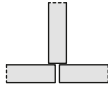
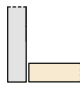


**Mounting plates • snap on • 2-way adjustment • 1 cam**

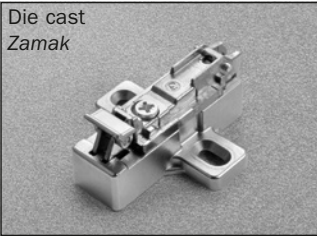
**Bases automáticas • 2 regulaciones - 1 excéntrico**

Based on using full overlay hinges

Utilizando bisagras para puertas externas

	<b>9 mm</b> Side panel $\frac{3}{4}$ " Half overlay  panel lateral $\frac{3}{4}$ " cobertura puertas dobles	<b>12 mm</b> Side panel $\frac{5}{8}$ " Half overlay  panel lateral $\frac{5}{8}$ " cobertura puertas dobles	<b>18 mm</b> Inset  puerta interna	Packaging Embalaje
				

Die cast  
Zamak



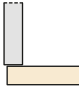
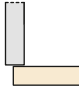
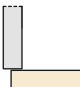
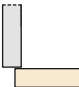
<b>37x32 Screw-in</b> <b>37x32 de atornillar.</b>				
	BAV3E99F	BAV3EC9F	BAV3EV9F	600

Die cast  
Zamak




<b>37x32 Screw-in. Euro screw pre-mounted.</b> <b>37x32 de atornillar. Tornillo Euro premontado.</b>				
	BAVGE99F/16	BAVGEC9F/16	BAVGEV9F/16	300

New steel mounting plates  
Nueva bases en acero

	<b>0 mm</b> Side panel $\frac{3}{4}$ " Full overlay  panel lateral $\frac{3}{4}$ " cobertura total	<b>2 mm</b> Side panel $\frac{3}{4}$ " $\frac{11}{16}$ " overlay  panel lateral $\frac{3}{4}$ " cobertura $\frac{11}{16}$ "	<b>3 mm</b> Side panel $\frac{5}{8}$ " Full overlay  panel lateral $\frac{5}{8}$ " cobertura total	<b>6 mm</b> $\frac{1}{2}$ " overlay Partial overlay  cobertura $\frac{1}{2}$ " cobertura parcial	Packaging Embalaje
					

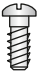
Steel  
Acero



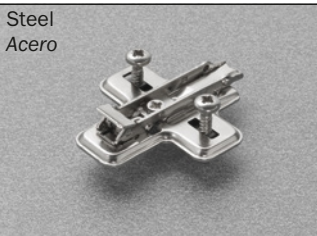
<b>37x32 Screw-in</b> <b>37x32 de atornillar.</b>					
	BAV3M09F	BAV3M29F	BAV3M39F	BAV3M69F	300


Steel  
Acero



<b>37x32 Screw-in. Euro screw pre-mounted.</b> <b>37x32 de atornillar. Tornillo Euro premontado.</b>					
	BAVGM09F/16	BAVGM29F/16	BAVGM39F/16	BAVGM69F/16	300

Steel  
Acero



<b>37x32 Screw-in. Expansion dowels ø 5 mm</b> <b>37x32 de atornillar. Tacos a expansión ø 5 mm.</b>					
	BAV4M09F/16	BAV4M29F/16	BAV4M39F/16		300



**Snap on - 2-way adjustment - 2 cams**  
**2 regulaciones - 2 excéntricos**

**The Domi automatic mounting plate system - 2-way adjustment**  
**Domi plate with AAR feature.**

The **Salice Domi** mounting plate has a unique **Automatic Adjustment Response** feature: a slight turn of the depth adjustment cam or vertical adjustment cam quickly positions the hinge - eliminating the need for manual positioning by loosening screws.

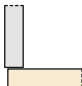
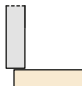
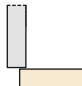
**El sistema Domi de bases automáticas - 2 regulaciones**

**Base Domi con característica RRA**

La base **Domi** de **Salice** tiene una característica única de **Respuesta de Regulación Automática**: una rápida rotación del excéntrico frontal o vertical posiciona automáticamente la bisagra - eliminando la necesidad de posicionamiento manual.

**Based on using full overlay hinges.**

**Utilizando bisagras para puertas externas.**

	<p><b>0 mm</b> Side panel <math>\frac{3}{4}</math>" Full overlay</p> <p>panel lateral <math>\frac{3}{4}</math>" cobertura total</p> 	<p><b>3 mm</b> Side panel <math>\frac{5}{8}</math>" Full overlay</p> <p>panel lateral <math>\frac{5}{8}</math>" cobertura total</p> 	<p><b>6 mm</b> <math>\frac{1}{2}</math>" overlay Partial overlay</p> <p>cobertura <math>\frac{1}{2}</math>" cobertura parcial</p> 	Packaging Embalaje
--	---	---	---	-----------------------



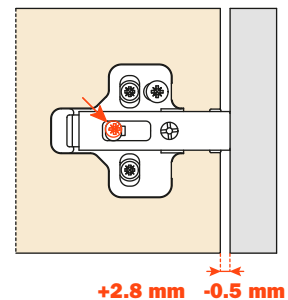
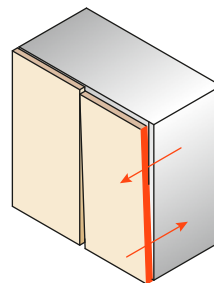
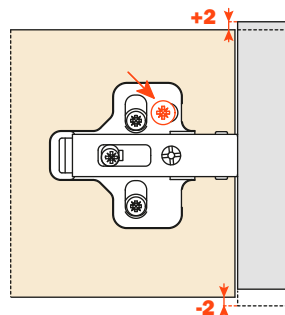
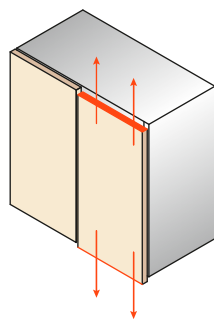
**37x32 #7 x 5/8" wood screw.**  
**37x32 de atornillar #7 x 5/8"**

	BAR3L09F	BAR3L39F	BAR3L69F	300
---	----------	----------	----------	-----



**37x32 Screw-in. Euro-screw pre-mounted.**  
**37x32 de atornillar. Tornillo Euro premontado.**

	BARGL09F/16	BARGL39F/16	BARGL69F/16	300
---	-------------	-------------	-------------	-----



**Height adjustment by cam**  
**Regulación vertical mediante excéntrico**

**+2 mm**  
**-2 mm**

**Depth adjustment by cam**  
**Regulación frontal mediante excéntrico**

**+2.8 mm**  
**-0.5 mm**

## Mounting plates • snap on - 2-way adjustment - 2 cams

### Bases automáticas • 2 regulaciones – 2 excéntricos

#### The Domi automatic mounting plate system - 2-way adjustment

##### Domi plate with AAR feature.

The **Salice Domi** mounting plate has a unique **Automatic Adjustment Response** feature: a slight turn of the depth adjustment cam or vertical adjustment cam quickly positions the hinge - eliminating the need for manual positioning by loosening screws.

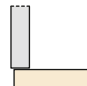
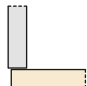
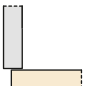
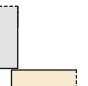
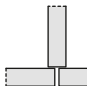
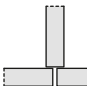
#### El sistema Domi de bases automáticas - 2 regulaciones

##### Base Domi con característica RRA

La base **Domi** de **Salice** tiene una característica única de **Respuesta de Regulación Automática**: una rápida rotación del excéntrico frontal o vertical posiciona automáticamente la bisagra - eliminando la necesidad de posicionamiento manual.


#### Based on using full overlay hinges.

**Utilizando bisagras para puertas externas**

	0 mm Side panel 3/4" Full overlay  panel lateral 3/4" cobertura total	2 mm Side panel 3/4" 11/16" overlay  panel lateral 3/4" cobertura 11/16"	3 mm Side panel 5/8" Full overlay  panel lateral 5/8" cobertura total	6 mm 1/2" overlay Partial overlay  cobertura 1/2" cobertura parcial	9 mm Side panel 3/4" Half overlay  panel lateral 3/4" cobertura puertas dobles	12 mm Side panel 5/8" Half overlay  panel lateral 5/8" cobertura puertas dobles	Packaging Embalaje
							




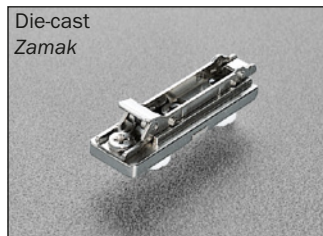
#### 21+32 Screw-in. 21+32 de atornillar.

	BAP3R09	BAP3R29	BAP3R39	BAP3R69	BAP3R99	BAP3RC9	300
---	---------	---------	---------	---------	---------	---------	-----




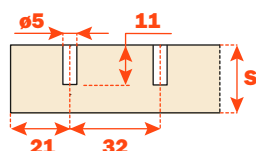
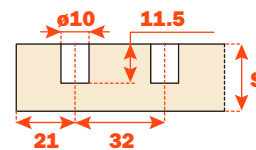
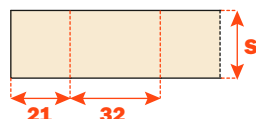
#### 21+32 Screw-in. Euro-screw pre-mounted. 21+32 de atornillar. Tornillo Euro premontado.

	BAPGR09/16	BAPGR29/16	BAPGR39/16	BAPGR69/16			300
---	------------	------------	------------	------------	--	--	-----



#### 21+32 Knock-in. Dowels ø 10 mm. 21+32 Tacos ø 10 mm.

	BAP7R09	BAP7R29	BAP7R39	BAP7R69			300
---	---------	---------	---------	---------	--	--	-----



**Snap on - 2-way adjustment - 2 cams**  
**2 regulaciones – 2 excéntricos**

**The Domi automatic mounting plate system - 2-way adjustment • Domi plate with AAR feature.**

The **Salice Domi** mounting plate has a unique **Automatic Adjustment Response** feature: a slight turn of the depth adjustment cam or vertical adjustment cam quickly positions the hinge - eliminating the need for manual positioning by loosening screws.

**El nuevo sistema Domi de bases automáticas - 2 regulaciones • Base Domi con característica RRA**

La base **Domi** de **Salice** tiene una característica única de **Respuesta de Regulación Automática**: una rápida rotación del excéntrico frontal o vertical posiciona automáticamente la bisagra – eliminando la necesidad de posicionamiento manual.

**Based on using full overlay hinges.**

**Utilizando bisagras para puertas externas**

	<b>0 mm</b> Side panel 3/4" Full overlay  panel lateral 3/4" cobertura total	<b>2 mm</b> Side panel 3/4" 11/16" overlay  panel lateral 3/4" cobertura 11/16"	<b>3 mm</b> Side panel 5/8" Full overlay  panel lateral 5/8" cobertura total	<b>6 mm</b> 1/2" overlay Partial overlay  cobertura 1/2" cobertura parcial	<b>9 mm</b> Side panel 3/4" Half overlay  panel lateral 3/4" cobertura puertas dobles	<b>12 mm</b> Side panel 5/8" Half overlay  panel lateral 5/8" cobertura puertas dobles	<b>18 mm</b> Inset  Puerta interna	Packaging Embalaje



<b>37x32 Screw-in 3<sup>rd</sup> screw fixing option</b> <b>37x32 de atornillar – posibilidad de fijación del 3er tornillo</b>								
	BAR3R09	BAR3R29	BAR3R39	BAR3R69	BAR3R99	BAR3RC9	BAR3RV9	300



<b>37x32 Screw-in. Euro-screw pre-mounted. 3<sup>rd</sup> screw fixing option</b> <b>37x32 de atornillar. Tornillo Euro premontado – posibilidad de fijación del 3er tornillo</b>								
	BARGR09/16	BARGR29/16	BARGR39/16	BARGR69/16	BARGR99/16	BARGRC9/16	BARGRV9/16	300
<b>Short euro screw plates for twin application</b> <b>Bases con tornillos euro cortos para aplicación con puertas dobles</b>								
	BARGR09/20	BARGR29/20	BARGR39/20	BARGR69/20	BARGR99/20			300



<b>37x32 Expansion Dowels ø 5 mm. 3<sup>rd</sup> screw fixing option</b> <b>37x32 Tacos a expansión ø 5 mm – posibilidad de fijación del 3er tornillo</b>								
	BAR4R09/16	BAR4R29/16	BAR4R39/16	BAR4R69/16				300

## Mounting plates • snap on - 2-way adjustment - 2 cams

### Bases automáticas • 2 regulaciones – 2 excéntricos

#### The Domi automatic mounting plate system - 2-way adjustment • Domi plate with AAR feature.

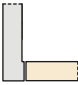
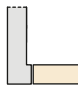
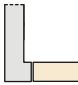
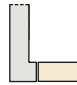
The **Salice Domi** mounting plate has a unique **Automatic Adjustment Response** feature: a slight turn of the depth adjustment cam or vertical adjustment cam quickly positions the hinge - eliminating the need for manual positioning by loosening screws.

#### El nuevo sistema Domi de bases automáticas - 2 regulaciones • Base Domi con característica RRA

La base **Domi** de **Salice** tiene una característica única de **Respuesta de Regulación Automática**: una rápida rotación del excéntrico frontal o vertical posiciona automáticamente la bisagra – eliminando la necesidad de posicionamiento manual.

#### Based on using full overlay hinges.

#### Utilizando bisagras para puertas externas


	<b>21 mm</b> Inset face frame application	<b>24 mm</b> Inset face frame application	<b>27 mm</b> Inset face frame application	<b>30 mm</b> Inset face frame application	Packaging Embalaje
	Aplicación interna para marco	Aplicación interna para marco	Aplicación interna para marco	Aplicación interna para marco	
					

Die-cast  
Zamak



#### 37x32 Screw-in 3<sup>rd</sup> screw fixing option • Additional plate heights

#### 37x32 de atornillar – posibilidad de fijación del 3er tornillo • Alturas de base suplementarias

	BAR3RZ9	BAR3RY9	BAR3RU9	BAR3RM9	150

Die-cast  
Zamak



#### 37x32 Screw-in. Euro-screw pre-mounted. 3<sup>rd</sup> screw fixing option • Additional plate heights

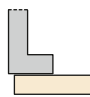
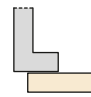
#### 37x32 De atornillar. Tornillo Euro premontado • posibilidad de fijación del 3er tornillo Alturas de base suplementarias

	BARGRZ9/16	BARGRY9/16	BARGRU9/16	BARGRM9/16	150

**Snap on - 2-way adjustment - 1 cam and 2 cams**  
**2 regulaciones - 1 excéntrico y 2 excéntricos**


**Face frame application.**  
**Based on using full overlay hinges.**

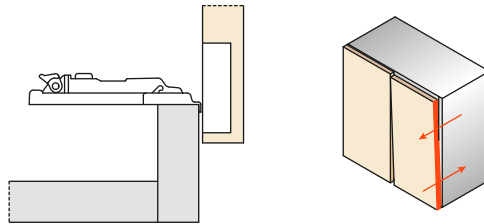
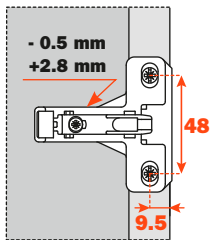
**Aplicación para marco.**  
**Utilizando bisagras para**  
**puertas externas**

	<b>1 mm</b> 3/4" overlay cobertura 3/4"	<b>4 mm</b> 1/2" overlay cobertura 1/2"				Packaging Embalaje
						

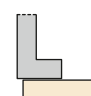
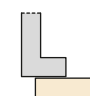
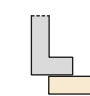

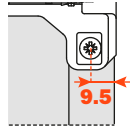
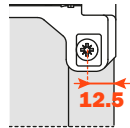


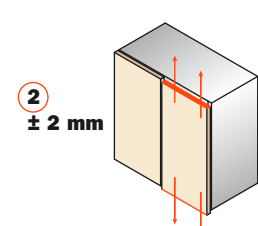
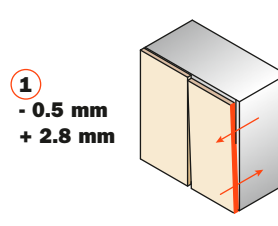
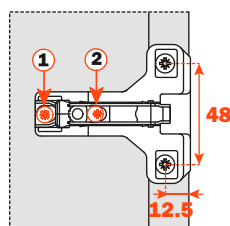
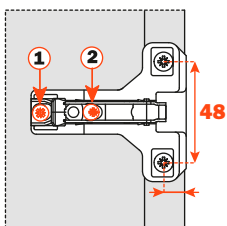
**10x48 Screw-in.**  
**10x48 de atornillar.**

	BAU3L19	BAU3L49				300
---	---------	---------	--	--	--	-----



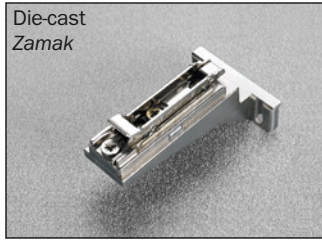
**10x48 Screw-in. 3<sup>rd</sup> screw fixing option.**  
**10x48 de atornillar - posibilidad de fijación del 3er tornillo**

		<b>1 mm</b> 3/4" overlay cobertura 3/4"	<b>4 mm</b> 1/2" overlay cobertura 1/2"	<b>6 mm</b> 1/2" overlay cobertura 1/2"		Packaging Embalaje
						
		BAU3R19	BAU3R49	BAU3R69		300
		BAU3R19XR	BAU3R49XR	BAU3R69XR		300

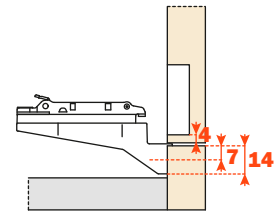
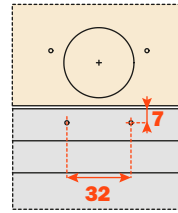


## Mounting plates • 2-way adjustment • 2 cams Bases automáticas • 2 regulaciones – 2 excéntricos

### Double cam - Inset face-frame applications. Aplicaciones internas para marco.



Die-cast Zamak	<b>7x32 Screw-in. 7x32 de atornillar.</b>	Packaging Embalaje
	BAL3R59	300



To be used with:


- 1) Half overlay hinges ("G" crank)
  - 2) 1/2" overlay hinges ("D" crank) + adjustment.
- Fix with #6 x 5/8" truss head recommended.

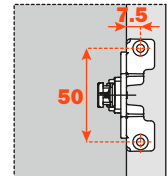
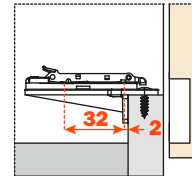
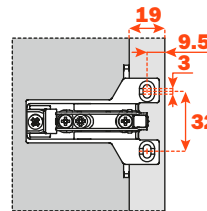
A utilizar con:

- 1) Bisagras cobertura parcial (codo "G")
  - 2) Bisagras cobertura 1/2" (codo "D") + regulación.
- Se recomienda la fijación con tornillo #6 x 5/8" de cabeza plana.

### Double cam - Rear flange face-frame applications. Excéntrica doble - Para aplicaciones al interior del marco.



Die-cast Zamak	<b>10x45 Screw-in 10x45 De atornillar</b>	Packaging Embalaje
	BA03R59	150



#### Overlay calculation:

$$\text{Overlay} = \text{constant} + \text{Drilling distance} - 5 \text{ mm}$$

This wrap-around mounting plate allows attaching to both the edge of the frame as well as attaching to the back of the frame.

It is ideal for many specialized applications that include cabinet refacing when a 1/4" veneer is added to the face of the frame.

In this application, this plate design allows the fixing screws to remain in the center of the solid wood frame thus avoiding the joint between the frame and the surfacing material. Some manufacturers do not use solid wood framing material but other materials such as plywood or MDF. Since these materials do not provide suitable screw holding power on the edge of the material, this plate can be secured both to the back surface of the frame and the edge. This results in an acceptable, secure attachment.

#### Cálculo cobertura:


$$\text{Cobertura total} = \text{constante} + \text{distancia taladro} - 5 \text{ mm}$$

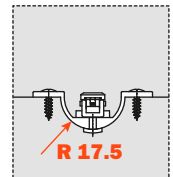
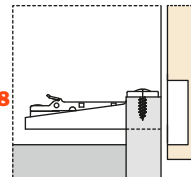
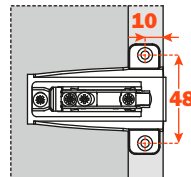
Esta base envolvente permite fijarse tanto al borde del marco como a la parte posterior del marco. Es ideal para muchas aplicaciones especiales que incluyen el revestimiento del mueble cuando se agrega una chapa de 1/4" a la cara del marco. En esta aplicación, este diseño de la base, permite que los tornillos de fijación atornillen en el centro del marco de madera maciza evitando así la unión entre el marco y el material sobrepuesto. Algunos fabricantes no utilizan material de madera maciza, sino otros materiales como madera contrachapada o MDF.

Dado que estos materiales no ofrecen un poder de sujeción de tornillo adecuado en el borde del material, esta base se puede fijar tanto a la superficie posterior del marco como al borde. Esto da, como resultado, una fijación aceptable y segura.

### Double cam - Large overlay face-frame applications. Excéntrica doble = Para aplicaciones al interior del marco.



Die-cast Zamak	<b>10x45 Screw-in 10x45 De atornillar</b>	Packaging Embalaje
	BAM3R09	300



#### Overlay calculation:

$$\text{Overlay} = \text{constant} + \text{Drilling distance} + 11 \text{ mm}$$

#### Cálculo cobertura:

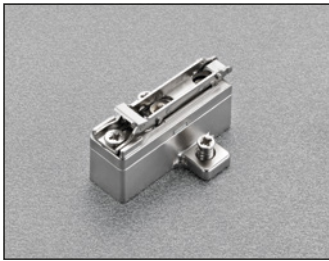
$$\text{Cobertura total} = \text{constante} + \text{distancia taladro} + 11 \text{ mm}$$

Hinge • Bisagra	Overlay • Cobertura	Drilling distance (K) • distancia de taladro (K)
Full Overlay ("A" crank) • 110° - 120° opening Cobertura total (codo "A") • abertura 110° - 120°	1 - 1/4" overlay cobertura 1 - 1/4"	K = 6 mm
Full Overlay ("A" crank) • 94° - 165° opening Cobertura total (codo "A") • abertura 94° - 165°	1 - 3/8" overlay cobertura 1 - 3/8"	K = 8 mm + 1 mm of adjustment K = 8 mm + 1 mm regulación
Full Overlay ("A" crank) • 165° + reduction clip • S2AF37X3 = 125° opening Cobertura total (codo "A") • 165° + tope de abertura • S2AF37X3 = abertura 125°	1 - 1/2" overlay cobertura 1 - 1/2"	K = 12 mm
Full Overlay ("A" crank) • 165° + reduction clip • S2AF37X3 = 125° opening Cobertura total (codo "A") • 165° + tope de abertura • S2AF37X3 = cobertura 125°	1 - 9/16" overlay cobertura 1 - 9/16"	K = 14 mm



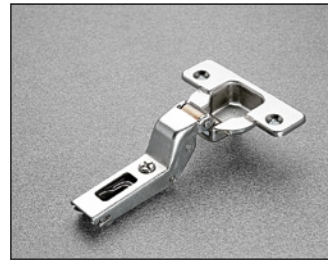
**Snap on - 2-way adjustment - 2 cams**  
**2 regulaciones – 2 excéntricos**

**Hinge and mounting plate selection guide for Face Frame Inset doors.**  
**Guía de selección de bisagra y base para aplicaciones internas para marco.**



**BAR\_** mounting plate

**BAR\_** Base



**P\_** crank inset hinge

**P\_** codo bisagra para puertas internas

**Face frame cabinets**

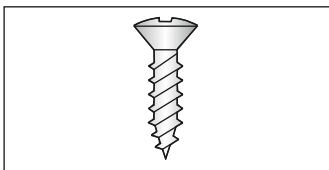
The **BAR** thick mounting plate system has been developed to offer the appropriate mounting plate thickness for inset doors with face frame cabinets. This eliminates the need to “build up” to match the face frame interspace (**IS**) dimension.

**Muebles con aplicación para marco**

El sistema de bases **BAR** con grandes espesores ha sido desarrollado para ofrecer el espesor adecuado de la base con aplicaciones internas para marco. Esto elimina la necesidad de “incrementar” para nivelar la dimensión correspondiente a la distancia entre lateral y borde del marco. (**IS**)

**Mounting plate part number**

**Código de la base**



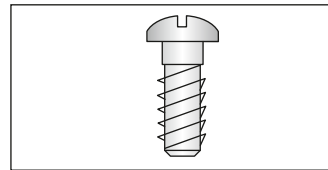
- H = 6 mm** - BAR3R69
- H = 9 mm** - BAR3R99
- H = 12 mm** - BAR3RC9
- H = 18 mm** - BAR3RV9
- H = 21 mm** - BAR3RZ9
- H = 24 mm** - BAR3RY9
- H = 27 mm** - BAR3RU9
- H = 30 mm** - BAR3RM9

3rd fixing screw hole from 0 mm to 12 mm.  
 No 3rd fixing screw hole from 18 mm to 30 mm.

18 mm - 30 mm plates have larger screw holes requiring larger screws such as #7 X 5/8” wood screws.

Tercer agujero para tornillo de fijación desde 0 mm hasta 12 mm.  
 Sin tercer agujero para tornillo de fijación desde 18 mm hasta 30 mm.

Las bases de 18 mm hasta 30 mm tienen agujeros más grandes para tornillos que requieren tornillos más grandes, como tornillos para madera #7 x 5/8”



- H = 6 mm** - BARGR69/16
- H = 9 mm** - BARGR99/16
- H = 12 mm** - BARGRC9/16
- H = 18 mm** - BARGRV9/16
- H = 21 mm** - BARGRZ9/16
- H = 24 mm** - BARGRY9/16
- H = 27 mm** - BARGRU9/16
- H = 30 mm** - BARGRM9/16

3rd fixing screw hole from 0 mm to 12 mm.  
 No 3rd fixing screw hole from 18 mm to 30 mm.

Tercer agujero para tornillo de fijación desde 0 mm hasta 12 mm.  
 Sin tercer agujero para tornillo de fijación desde 18 mm hasta 30 mm.

**Drawings of Face Frame Inset applications**  
**Dibujos de aplicaciones internas para marco**

Select an inset style (P crank) hinge and the matching mounting plate thickness for your cabinet design.  
 Seleccionar una bisagra (codo P) para puerta interna y el espesor de la base correspondiente para el diseño de su mueble.

**IS = Flush**  
**P = Inset hinge**  
**H = 3 mm plate**  
**K = 4 mm**  
**A = 2.5 mm**  
**Adjust = +1.5 mm**

**IS = 1/16"**  
**P = Inset hinge**  
**H = 6 mm plate**  
**K = 4 mm**  
**A = 2.5 mm**  
**Adjust = 0 mm**

**IS = 1/8"**  
**P = Inset hinge**  
**H = 6 mm plate**  
**K = 4 mm**  
**A = 2.5 mm**  
**Adjust = +1.5 mm**

**IS = 1/4"**  
**P = Inset hinge**  
**H = 9 mm plate**  
**K = 4 mm**  
**A = 2.5 mm**  
**Adjust = +1.5 mm**

**IS = 3/8"**  
**P = Inset hinge**  
**H = 12 mm plate**  
**K = 4 mm**  
**A = 2.5 mm**  
**Adjust = +2 mm**

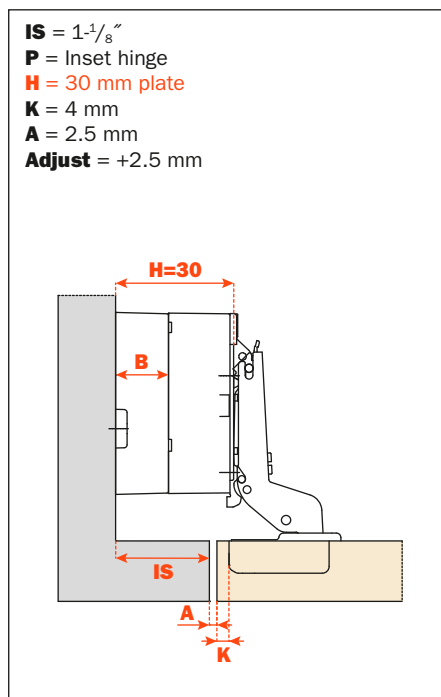
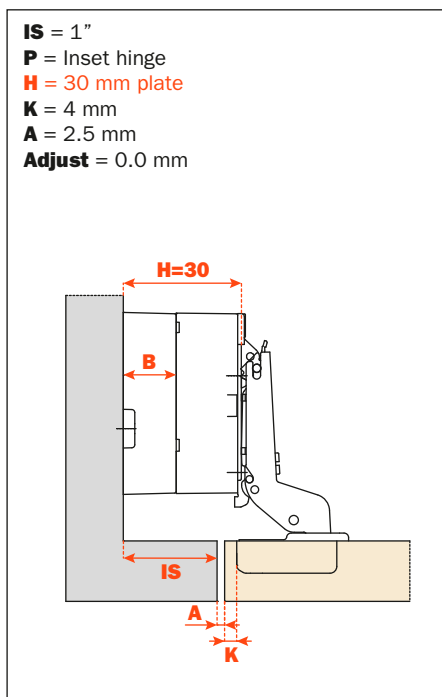
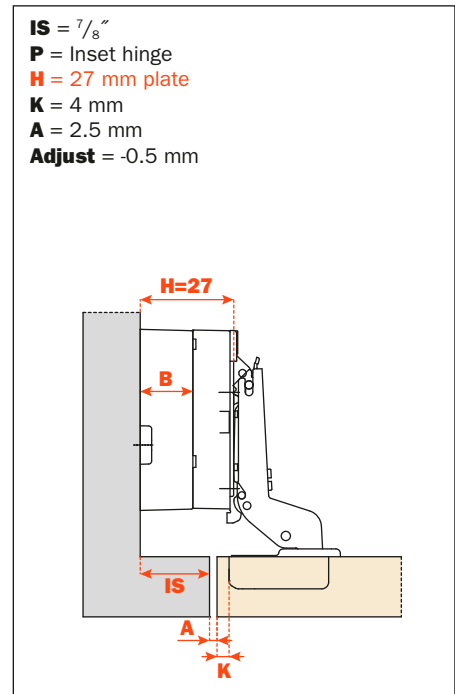
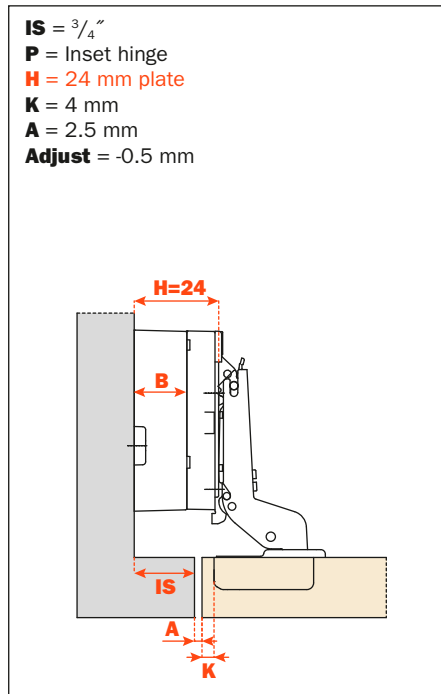
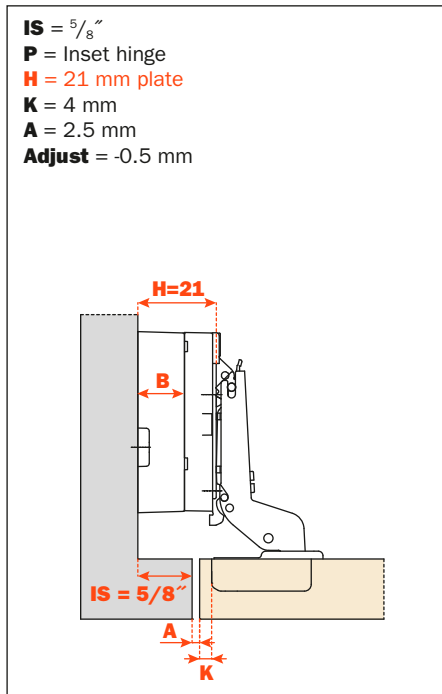
**IS = 1/2"**  
**P = Inset hinge**  
**H = 18 mm plate**  
**K = 4 mm**  
**A = 2.5 mm**  
**Adjust = -0.5 mm**

## Legend

**IS** = recess (from side to frame edge)  
**B** = mounting plate  
**H** = mounting plate thickness  
**K** = edge bore distance  
**A** = gap  
**P** = crank inset hinge

## Abreviaciones

**IS** = distancia entre lateral y borde del marco  
**B** = base  
**H** = espesor de la base  
**K** = distancia taladro borde externo  
**A** = parte no cubierta del lateral  
**P** = bisagra con codo para puertas internas





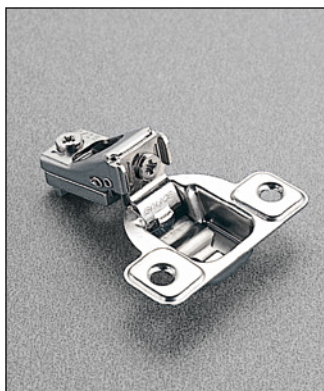


**S series • Serie S**

**S series**  
**Serie S**

**ecentra**

**“Face-Frame” • 2 cam adjustable**  
**para marco • 2 regulaciones con excéntricos**



	106° ø35	106° ø35	106° ø35	106° ø35	Packaging Embalaje
<b>s/c</b>	CSP3Y99	CSP3Z99	CSP3999	CSP3899	300
<b>s/c</b>	CSR3Y99	CSR3Z99	CSR3999	CSR3899	300
Suggested frame fixing screw # 10 x 3/4" RHP. Tornillo de fijación aconsejado para marco # 10 x 3/4" RHP.					



<b>s/c</b>	CSP3799	CSP3699	CSP3599	CSP3499	300
<b>s/c</b>	CSR3799	CSR3699	CSR3599	CSR3499	300
Zero-door protrusion - Suggested frame fixing screw # 10 x 3/4" RHP. Puerta sin retroceso - Tornillo de fijación aconsejado para marco # 10 x 3/4" RHP.					



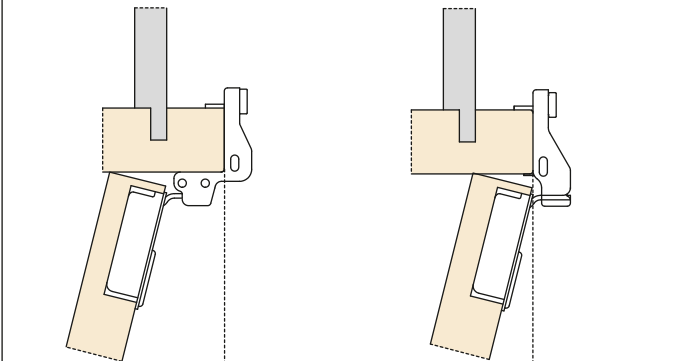
<b>s/c</b>	CSP3299N	CSP3199N	CSP3A99N	CSP3B99N	300
<b>s/c</b>	CSR3299N	CSR3199N	CSR3A99N	CSR3B99N	300
Zero-door protrusion - Suggested frame fixing screw # 10 x 1" RHP. Puerta sin retroceso - Tornillo de fijación aconsejado para marco # 10 x 1" RHP.					

<b>s/c</b>	CSP3C99N	CSP3D99N	CSP3E99N		300
<b>s/c</b>	CSR3C99N	CSR3D99N	CSR3E99N		300
Zero-door protrusion - Suggested frame fixing screw # 10 x 3/4" RHP. Puerta sin retroceso - Tornillo de fijación aconsejado para marco # 10 x 3/4" RHP.					



## Adjustments Regulación

Zero-door protrusion from  $\frac{1}{2}$ " to  $1 - \frac{9}{16}$ " overlay.  
Puerta sin retroceso cobertura de  $\frac{1}{2}$ " a  $1 - \frac{9}{16}$ ".

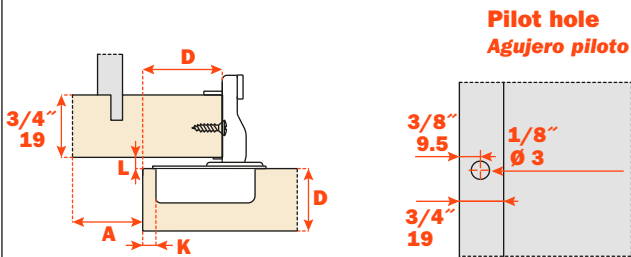


- D** = required door overlay
- T** = max. door thickness
- K** = drilling distance
- A** = reveal
- L** = gap between door and frame

- Stamped steel
- Cup depth 11 mm ( $\frac{7}{16}$ " )
- Opening 106° degrees
- K fixed at 2.5 mm ( $\frac{3}{32}$ " )
- L = 4.6 mm ( $\frac{3}{16}$ " )

- **For overlays from  $\frac{1}{4}$ " through  $\frac{3}{4}$ " the "A" value = 8.3 mm for  $\frac{3}{4}$ " square edge doors at 90° opening.**
- **For overlays from 1" through  $1 - \frac{7}{16}$ " the "A" value = 5.2 mm for  $\frac{3}{4}$ " square edge doors at 90° opening.**

Frame cabinet.  
Mueble con marco.

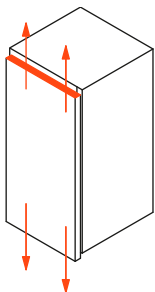


- D** = Cobertura de la puerta sobre el lateral
- T** = Espesor máx. de la puerta
- K** = Distancia taladro
- A** = Parte no cubierta del lateral
- L** = Distancia interna entre puerta y marco

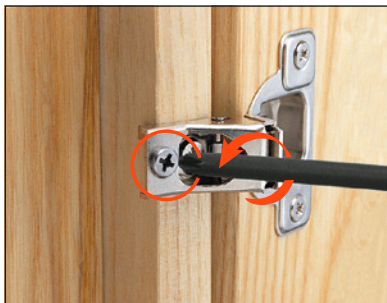
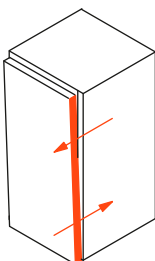
- Acero moldeado
- Profundidad de la cazoleta 11 mm ( $\frac{7}{16}$ " )
- Abertura 106°
- K fijo a 2.5 mm ( $\frac{3}{32}$ " )
- L = 4.6 mm ( $\frac{3}{16}$ " )

- **Para coberturas desde  $\frac{1}{4}$ " hasta  $\frac{3}{4}$ " el valor "A" = 8.3 mm  $\frac{3}{4}$ " para puertas con esquina viva abertura 90°.**
- **Para coberturas desde 1" hasta  $1 - \frac{7}{16}$ " el valor "A" = 5.2 para puertas con esquina viva abertura 90°.**

Height adjustment  $\pm 2$  mm ( $\pm \frac{3}{32}$ " )  
Regulación vertical  $\pm 2$  mm ( $\pm \frac{3}{32}$ " )



Depth adjustment by eccentric cam  
**+2.5 mm (+  $\frac{7}{64}$ " ), -0.5 mm (-  $\frac{1}{64}$ " )**  
Regulación frontal mediante excéntrico  
**+2.5 mm (+  $\frac{7}{64}$ " ), -0.5 mm (-  $\frac{1}{64}$ " )**

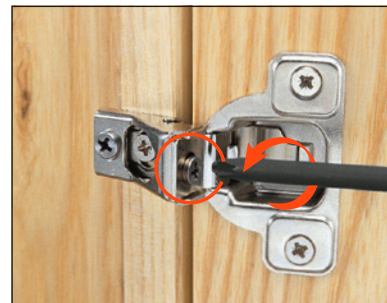
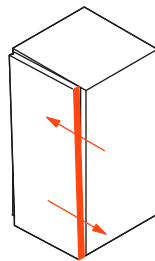


Side adjustment by eccentric cam for hinges:

- CS\_3Y99; CS\_3Z99; CS\_3999; CS\_3899; CS\_3799; CS\_3699; CS\_3599; CS\_3499,
- +2.8 mm, -1.5 mm (+  $\frac{7}{64}$ " , -  $\frac{1}{16}$ " )**
- CS\_3299N; CS\_3199N; CS\_3A99N; CS\_3B99N; CS\_3C99N; CS\_3D99N; CS\_3E99N;
- +3 mm, -2 mm (+  $\frac{1}{8}$ " , -  $\frac{5}{64}$ " )**

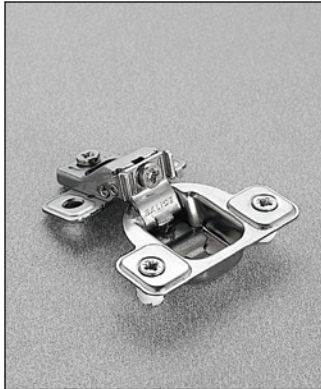
Regulación lateral mediante excéntrico para bisagras:

- CS\_3Y99; CS\_3Z99; CS\_3999; CS\_3899; CS\_3799; CS\_3699; CS\_3599; CS\_3499,
- +2.8 mm, -1.5 mm (+  $\frac{7}{64}$ " , -  $\frac{1}{16}$ " )**
- CS\_3299N; CS\_3199N; CS\_3A99N; CS\_3B99N; CS\_3C99N; CS\_3D99N; CS\_3E99N;
- +3 mm, -2 mm (+  $\frac{1}{8}$ " , -  $\frac{5}{64}$ " )**



## S series **excen three** 3 cam adjustable Serie S **excen three** para marco - 3 regulaciones con excéntricos

	106° ø35	106° ø35	106° ø35	106° ø35	Packaging Embalaje



<b>S/C</b>	CSP3799XR	CSP3699XR	CSP3599XR	CSP3499XR	300
<b>S/C</b>	CSR3799XR	CSR3699XR	CSR3599XR	CSR3499XR	300
Zero-door protrusion - Suggested frame fixing, screw # 6 x 5/8" FHP. Puerta sin retroceso - Tornillo de fijación aconsejado para marco # 6 x 5/8" FHP.					



<b>S/C</b>	CSP3299NR	CSP3A99NR	CSP3B99NR	CSP3C99NR	300
<b>S/C</b>	CSR3299NR	CSR3A99NR	CSR3B99NR	CSR3C99NR	300
Zero-door protrusion - Suggested frame fixing, screw # 6 x 5/8" FHP. Puerta sin retroceso - Tornillo de fijación aconsejado para marco # 6 x 5/8" FHP.					

Ideal for refacing and other applications where frame thickness varies. Hinge is indexed from the front of the face frame only. There is no back tab.

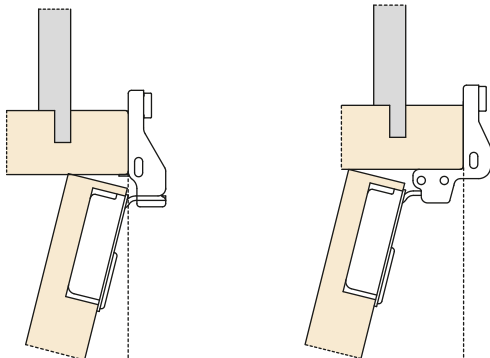
*Ideal para renovaciones y otras aplicaciones, donde el espesor del marco varía. La bisagra está insertada solamente en la parte frontal del marco. Sin tope posterior.*

<b>S/C</b>	CSP3D99NR	CSP3E99NR			300
<b>S/C</b>	CSR3D99NR	CSR3E99NR			300
Zero-Door Protrusion - Suggested frame fixing, screw # 6 x 5/8" FHP. Puerta sin retroceso - Tornillo de fijación aconsejado para marco # 6 x 5/8" FHP.					

## Adjustment

### Regulación

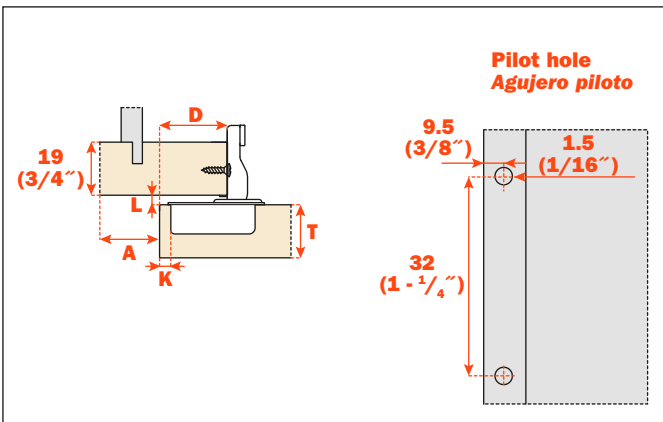
Zero-door protrusion from  $\frac{1}{2}$ " to  $1 - \frac{9}{16}$ " overlay  
 Puerta sin retroceso cobertura de  $\frac{1}{2}$ " a  $1 - \frac{9}{16}$ "



- D** = required door overlay
- T** = max. door thickness
- K** = drilling distance
- A** = reveal
- L** = gap between door and frame

- Stamped steel
- Cup depth 11 mm ( $\frac{7}{16}$ "
- Opening 106°
- K fixed at 2.5 mm ( $\frac{3}{32}$ "
- L = 4.6 mm ( $\frac{3}{16}$ "

- **For overlays from  $\frac{1}{2}$ " through  $\frac{3}{4}$ " the "A" value = 8.3 mm for  $\frac{3}{4}$ " square edge doors at 90° opening.**
- **For overlays from 1" through  $1 - \frac{7}{16}$ " the "A" value = 5.2 mm for  $\frac{3}{4}$ " square edge doors at 90° opening.**

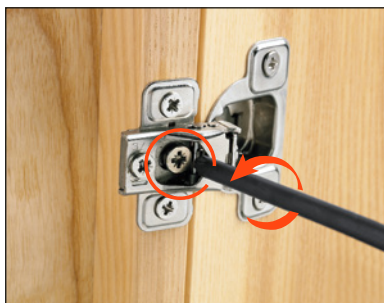
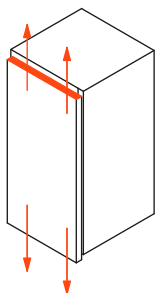


- D** = Cobertura de la puerta sobre el lateral
- T** = Espesor máx. de la puerta
- K** = Distancia taladro
- A** = Parte no cubierta del lateral
- L** = Distancia interna entre puerta y marco

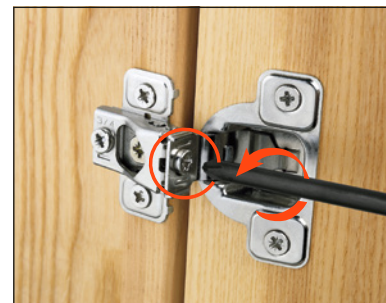
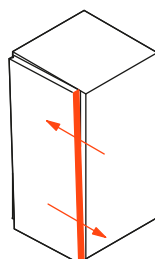
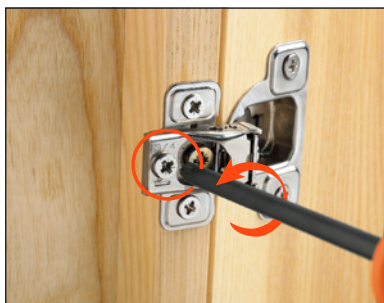
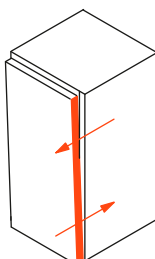
- Acero moldeado
- Profundidad de la cazoleta 11 mm ( $\frac{7}{16}$ "
- Abertura 106°
- K fijo a 2.5 mm ( $\frac{3}{32}$ "
- L = 4.6 mm ( $\frac{3}{16}$ "

- **Para coberturas desde  $\frac{1}{2}$ " hasta  $\frac{3}{4}$ " el valor "A" = 8.3 mm  $\frac{3}{4}$ " para puertas con esquina viva abertura 90°.**
- **Para coberturas desde 1" hasta  $1 - \frac{7}{16}$ " el valor "A" = 5.2 para puertas con esquina viva abertura 90°.**

Height adjustment by eccentric cam  $\pm 2$  mm ( $\pm \frac{3}{32}$ "  
 Regulación vertical mediante excéntrico  $\pm 2$  mm ( $\pm \frac{3}{32}$ "



Depth adjustment by eccentric cam  
**-0.5 mm ( $-\frac{1}{64}$ " ) +2.5 mm ( $+\frac{7}{64}$ " )**  
 Regulación frontal mediante excéntrico  
**-0.5 mm ( $-\frac{1}{64}$ " ) +2.5 mm ( $+\frac{7}{64}$ " )**



Side adjustment by eccentric cam for hinges:

- CS\_3799XR; CS\_3699XR; CS\_3599XR; CS\_3499XR,  
**+2.8 mm, -1.5 mm ( $+\frac{7}{64}$ " ,  $-\frac{1}{16}$ " )**
- CS\_3299NR; CS\_3A99NR; CS\_3B99NR; CS\_3C99NR; CS\_3D99NR;  
 CS\_3E99NR;  
**+3 mm, -2 mm ( $+\frac{1}{8}$ " ,  $-\frac{5}{64}$ " )**

Regulación lateral mediante excéntrico para bisagras:

- CS\_3799XR; CS\_3699XR; CS\_3599XR; CS\_3499XR,  
**+2.8 mm, -1.5 mm ( $+\frac{7}{64}$ " ,  $-\frac{1}{16}$ " )**
- CS\_3299NR; CS\_3A99NR; CS\_3B99NR; CS\_3C99NR; CS\_3D99NR;  
 CS\_3E99NR;  
**+3 mm, -2 mm ( $+\frac{1}{8}$ " ,  $-\frac{5}{64}$ " )**

## Accessories Accesorios

### S2BX83H9



Steel symmetrical screw cover cap with or without printed logo.  
For all 100, 200 and F hinges.  
5.000 pcs/box.  
Minimum order for personalized cover cap is 10.000 pcs.  
Excluded: 165° and 155° opening hinges.

*Cubretornillo simétrico de acero con o sin logo serigrafado.*  
*Para todas las bisagras de la serie 100, 200 y F.*  
*5.000 pz/cada caja.*  
*Cantidad mínima para cubretornillo personalizado: 10.000 pz.*

### S2MX83H9



Steel symmetrical screw cover cap with embossed logo.  
For all 100, 200 and F hinges.  
5.000 pcs/box.  
**Minimum order for personalized cover cap is 100.000 pcs.**  
Excluded: 165° and 155° opening hinges.

*Cubretornillo simétrico de acero con logo cuñado.*  
*Para todas las bisagras de la serie 100, 200 y F.*  
*5.000 pz/cada caja.*  
***Cantidad mínima para cubretornillo personalizado: 100.000 pz.***

### S2XX83A1



Nylon symmetrical screw cover cap with or without printed logo.  
For all 100, 200 and F hinges.  
Available in white, gray and black. 5.000 pcs/box.  
Minimum order for personalized cover cap is 10.000 pcs. Excluded: 165° and 155° opening hinges.

*Cubretornillo simétrico de nylon con o sin logo serigrafado.*  
*Para todas las bisagras de la serie 100, 200 y F.*  
*5.000 pz/cada caja. Cantidad mínima para cubretornillo personalizado: 10.000 pz.*

### SSXX83



Nylon asymmetrical screw cover cap with or without printed logo.  
For all S series hinges. Available in beige and gray. 5.000 pcs/box.  
Minimum order for personalized cover cap is 10.000 pcs.  
**For further information please consult our technical support department.**

*Cubretornillo asimétrico de nylon con o sin logo serigrafado.*  
*Para todas las bisagras de la serie S.*  
*Disponible en beige y gris.*  
*5.000 pz/cada caja.*  
*Cantidad mínima para cubretornillo personalizado: 10.000 pz.*  
***Para ulteriores informaciones contactar nuestro servicio de asistencia técnica.***

### Steel Flange Cubrecazoleta de acero



**S2XX85H9**  
Steel flange cover cap, it can be personalized on request.

**S2XX85H9**  
*Cubrecazoleta de acero, puede ser personalizado a petición.*

**S2CX85H9**  
Steel flange cover cap with embossed logo.

**S2CX85H9**  
*Cubrecazoleta de acero con logo acuñado.*



### S2AF37X3

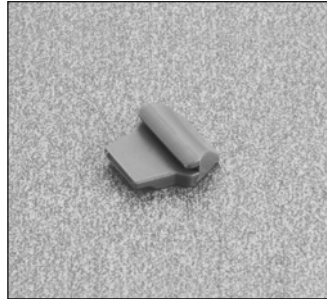


Reduction clip for 165° hinges:  
limits opening to 125°.  
Reduction clip for 155° hinges:  
limits opening to 125°.  
Black.

*Tope de abertura para bisagras  
165°, limita la  
abertura a 125°.  
Para bisagras 155°, limita la  
abertura a 125°.*



### SBA237XG



Reduction clip for B series  
hinges:  
limits opening to 90°.

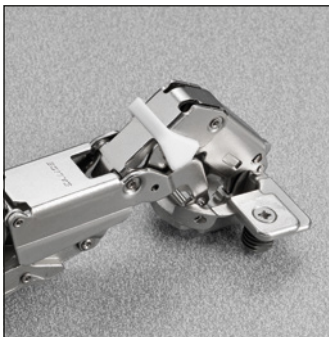


### S2BF37XY



Reduction clip for 165° hinges:  
limits opening to 110°.  
Reduction clip for 155° hinges:  
limits opening to 110°.  
White.

*Tope de abertura para bisagras  
165°, limita la abertura a 110°.  
Para bisagras 155°, limita la  
abertura a 110°.*



### S2A637XF



Reduction clip for all hinges with  
94° opening and 35 mm cup only.  
Limits opening to 86°.

500 pcs/box.

*Tope de abertura para todas las  
bisagras con abertura de 94°  
con cazoleta  $\varnothing$  35 mm, limita la  
abertura a 86°.*

500 pz/cada caja.



**Accessories  
Accesorios****SSP3377G**

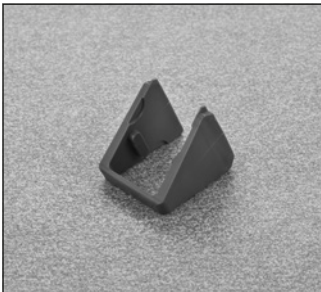
Reduction clip for partial overlay  
S series hinges from  $\frac{1}{4}$ " -  $\frac{3}{4}$ ".  
Limits opening to 86°.

*Clip de reducción para cobertura  
parcial bisagras serie S desde  
 $\frac{1}{4}$ " -  $\frac{3}{4}$ "  
Limita la abertura a 86°*

**SSP337AG**

Reduction clip for full overlay  
S series hinges from 1" to  $1\frac{1}{2}$ ".  
Limits opening to 86°.

*Clip de reducción para cobertura  
total bisagras serie S desde  
1" -  $1\frac{1}{2}$ "  
Limita la abertura a 86°*

**S2BM37XG**

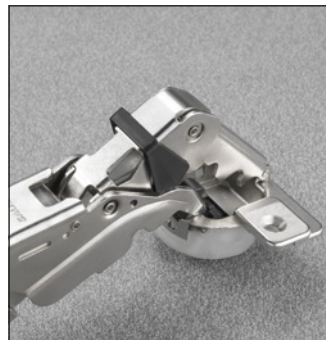
For 155° hinges,  
it limits opening to 92°.

*Para bisagras 155°,  
limita la abertura a 92°.*

**S2AM37XG**

For 155° hinges,  
it limits opening to 120°.

*Para bisagras 155°,  
limita la abertura a 120°.*







**Push - self opening hinge system**

***Sistema Push de bisagras para la abertura automática de puertas***

**Push**

Push - Self opening door system allows for easy and complete opening of cabinet and furniture doors by lightly pressing on the door itself. Manufacturers will be able to implement the use of Push into the design of contemporary units free of decorative hardware.

*Push - Un sistema de abertura automática que permite una abertura fácil y completa de puertas, tan solo ejerciendo una ligera presión a la puerta misma. Los productores podrán implementar el uso de Push en el design de elementos modernos faltos de accesorios decorativos.*



The Push system is composed of three components cooperating to swing the door open automatically:

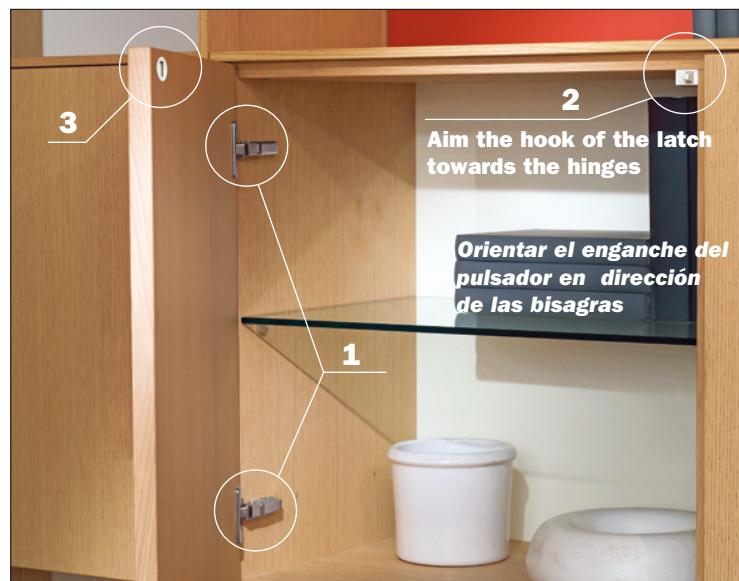
- 1) Multiple self opening hinges**
- 2) One latch**
- 3) One catch**

*El sistema Push está compuesto de 3 componentes que permiten la abertura suave y automática de la puerta:*

- 1) varios tipos de bisagras con abertura automática**
- 2) Un pulsador**
- 3) Un freno**

To select the correct number of hinges please refer to the chart on page 4 of this catalog.

*Ver la tabla a página 4 del catálogo para seleccionar el número correcto de bisagras.*



**“PUSH has been designed to function without the need of finger pulls (i.e. back bevel doors, routed finger pulls, etc.) and decorative hardware such as pulls, knobs, etc.**

**Forcing the door open could damage the push mechanism.”**

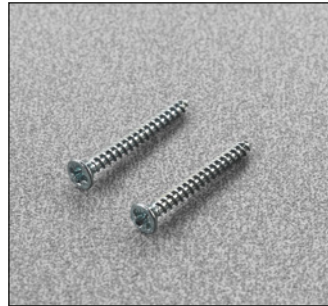
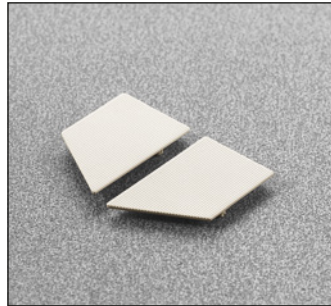
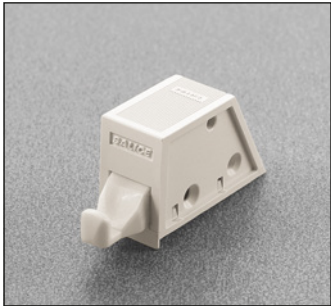
**“PUSH ha sido proyectado para funcionar en puertas sin tiradores, pomos o otros accesorios decorativos, en puertas molduradas o con bisel sobre todos los lados.**

**Forzar la puerta para abrirla podría dañar el mecanismo Push”.**





**DP3SNB** - beige - beige

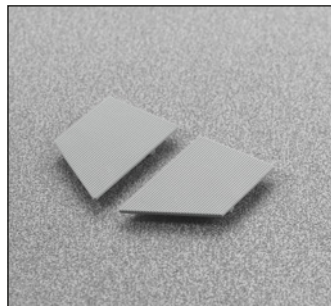
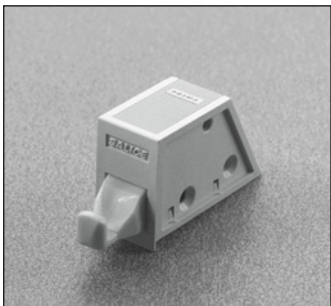


**PUSH - for woodscrew fixing.**  
**With assembly stop tabs.**

**PUSH - de atornillar.**  
**Con tope de montaje.**

**Packing - 300**  
**Embalaje - 300**

**DP3SNG** - gray - gris

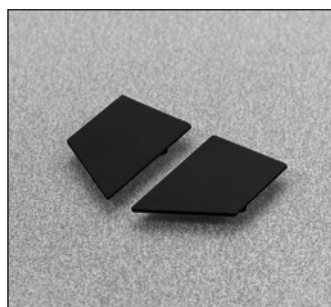
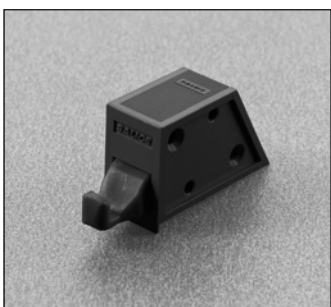


**PUSH - for woodscrew fixing.**  
**With assembly stop tabs.**

**PUSH - de atornillar.**  
**Con tope de montaje.**

**Packing - 300**  
**Embalaje - 300**

**DP3SN3** - black - negro



**PUSH - for woodscrew fixing.**  
**With assembly stop tabs.**

**PUSH - de atornillar.**  
**Con tope de montaje.**

**Packing - 300**  
**Embalaje - 300**

**DP29SNB** - beige - beige



**Retaining catch for wood door.**  
**For overlay applications.**

Knock-in.  
Requires 26 mm hole.

**Freno para puertas de madera.**  
**Para aplicaciones con puerta interna.**

A presión.  
Requiere taladro 26 mm

**Packing - 300**  
**Embalaje - 300**

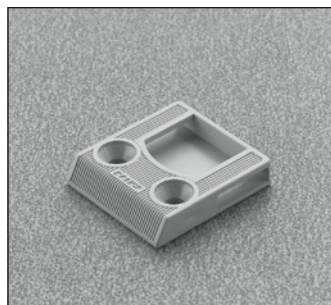
**DP29SNG** - gray - gris

**DP29SN3** - black - negro

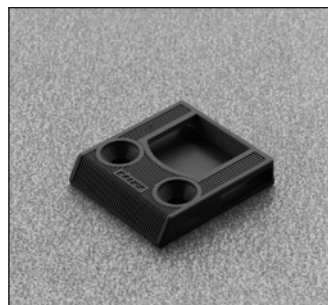
**DP29SNBR** - beige - beige



**DP29SNGR** - gray - gris



**DP29SN3R** - black - negro



**Retaining catch for wood door.**  
**For inset applications.**

Without assembly stop tabs.  
Screw-on.

**Freno para puertas de madera.**  
**Para aplicaciones con puerta interna.**

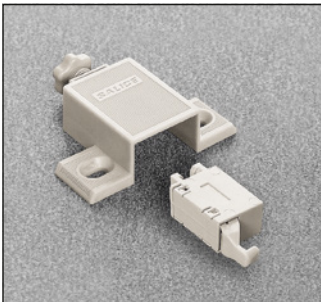
Sin tope de montaje.  
De atornillar.

**Packing - 300**  
**Embalaje - 300**

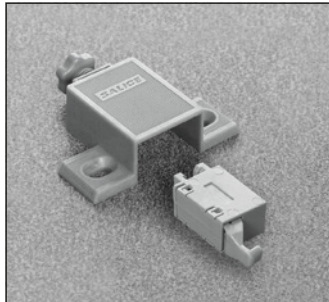


## Push

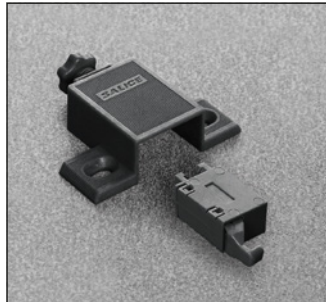
**DP4SNB** - beige - beige



**DP4SNG** - gray - gris



**DP4SN3** - black - negro



**PUSH with adjustment**

Single adapter with lateral and depth adjustment including release device (latch). Without assembly stop tabs.

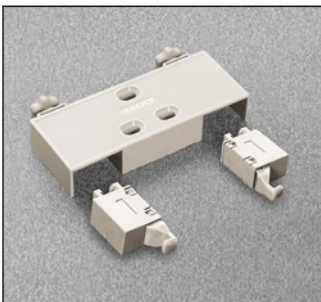
**PUSH con regulación**

Adaptador simple con regulación frontal y pulsador. Sin tope de montaje.

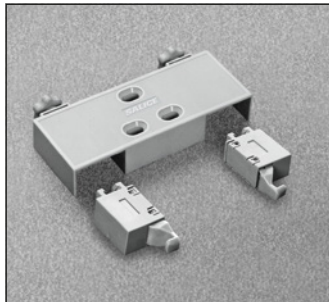
**Packing** - 300

**Embalaje** - 300

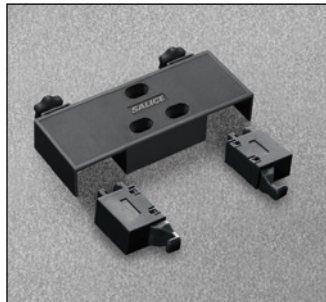
**DP5SNB** - beige - beige



**DP5SNG** - gray - gris



**DP5SN3** - black - negro



**PUSH with adjustment**

Double adapter with lateral and depth adjustment including release device (latch). Without assembly stop tabs.

**PUSH con regulación**

Adaptador doble con regulación frontal y pulsador. Sin tope de montaje.

**Packing** - 150

**Embalaje** - 150



**Technical information on the adjustable Push**

The adjustable Push consists of a release device (latch) and a screw-fixed adapter which has been developed to improve the locating action of the system. It now has a depth adjustment series of -1 mm to + 2.5 mm which is controlled by a small adjuster screw located at the back of the adapter. In addition, the adapter has a lateral adjustment of  $\pm 2$  mm series. This is achieved by loosening the two fixing screws and adjusting the position of the adapter using the elongated holes. Finally, the screws must be retightened.

**Informaciones técnicas relativas al PUSH regulable.**

El Push regulable compuesto de pulsador y adaptador de atornillar ha sido estudiado para resolver los problemas de enganche entre pulsador y freno. Para regularlo frontalmente (desde -1 hasta + 2.5 mm) es necesario actuar sobre la rueda pequeña colocada detrás del adaptador. Aflojando los dos tornillos de fijación es posible regular el Push lateralmente de  $\pm 2$  mm. Los agujeros ovales permiten el desplazamiento del adaptador en los dos sentidos. Una vez terminada la operación, los tornillos tienen que ser nuevamente apretados.

**PUSH Insertion tool for retaining catch.**

Salice America offers a 26 mm drill bit - TDB5726R.

**PUSH Llave para freno**

Salice America ofrece un puntero de 26 mm para perforaciones - TDB5726R.

**DP50SNO**



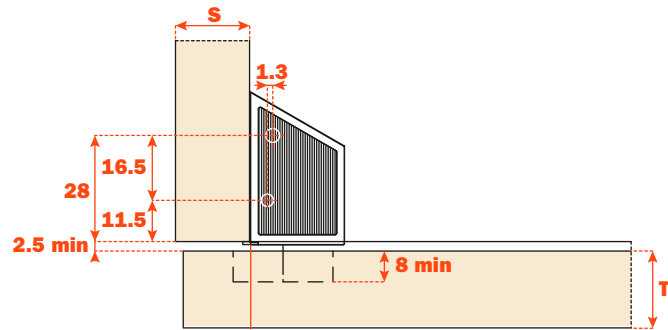
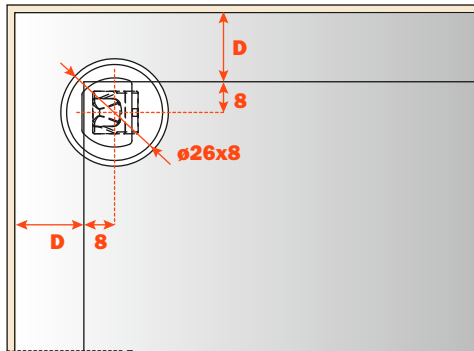
Oseries insertion tool for aligning the retaining catch DP29SNX.

Llave de color naranja para regular la posición del freno DP29SNX.

**Drilling for wood doors**  
**Taladro puerta de madera**



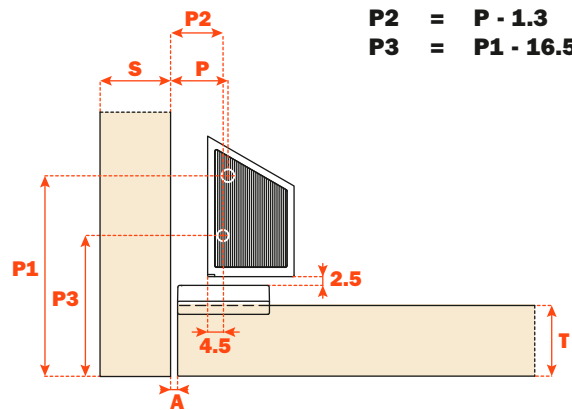
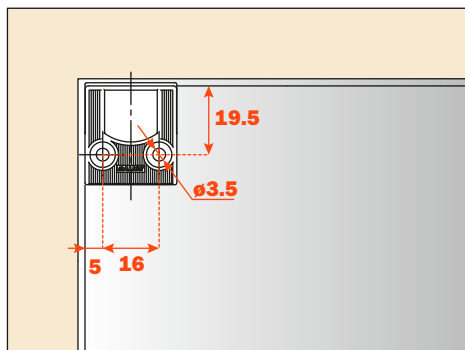
**Full-overlay door**  
**Puerta externa**



**D = Door overlay on side and top of the cabinet**  
**Drilling distance to the center of retaining catch = D + 8**

**D = Cobertura de la puerta sobre el lateral y sobre el**  
**techo del mueble**  
**Distancia de taladro del freno = D + 8**

**Inset door**  
**Puerta interna**



$$\begin{aligned}
 P &= 14.8 + A \\
 P1 &= 36.8 + T \\
 P2 &= P - 1.3 \\
 P3 &= P1 - 16.5
 \end{aligned}$$

Salice America offers 4.8 mm spacer (left and right) for special inset doors applications; refer to our master catalog for descriptions, item numbers and packaging.

Salice America ofrece un distanciador de 4,8 mm (izquierdo y derecho), para aplicaciones especiales de puertas internas; ver nuestro catálogo general para descripciones, códigos y embalajes.

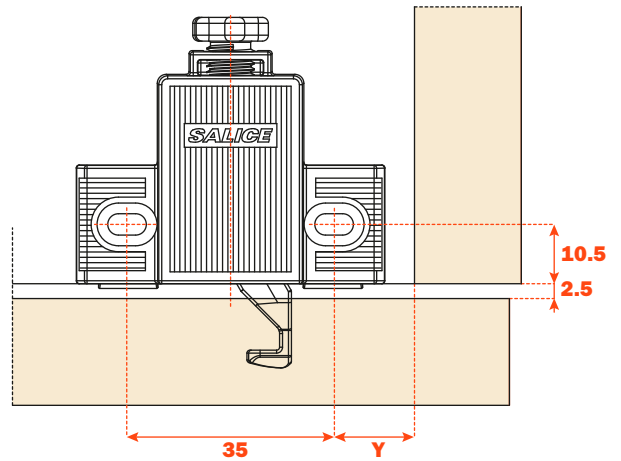
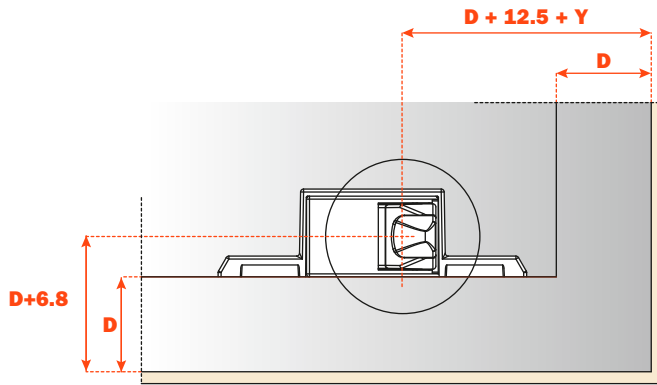


**Push • With adjustment**

**Push • Con regulación**

**Push with depth and lateral adjustment**

**Push con regulación frontal y lateral**

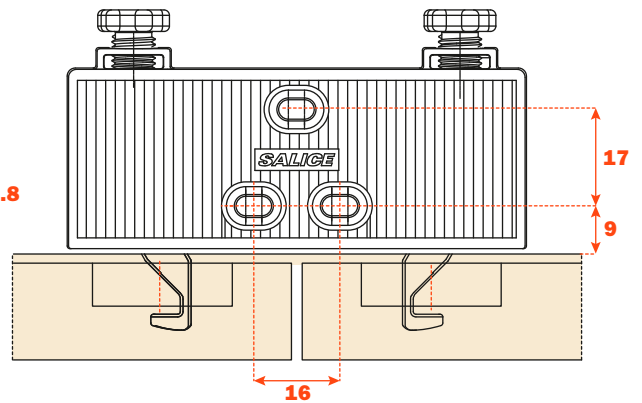
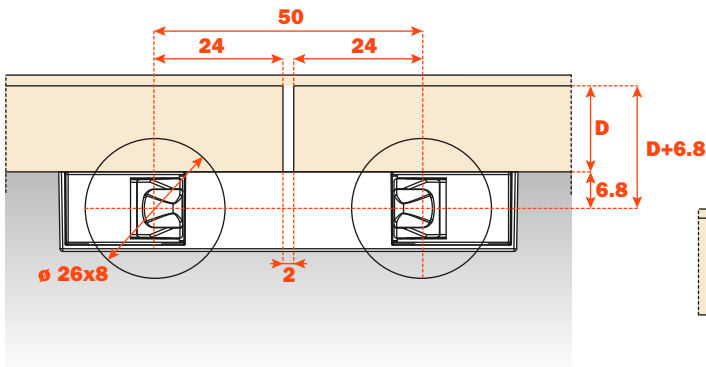


**D = Door overlay on side and top of the cabinet**  
**Y = min. 8.5 mm**

**D = Cobertura de la puerta sobre el lateral y sobre el techo del mueble**  
**Y = min. 8.5 mm**

**Double Push with depth and lateral adjustment**

**Push doble con regulación frontal y lateral**



**Magnetic release device**  
**Pulsador magnético**



**DPMSNB**



Release device.  
ø 10 mm, 40 mm length.

Pulsador.  
ø 10 mm, anchura 40 mm.

**Packing - 250**

**Embalajes - 250**

**DPASNB**



Magnetic device to be used to increase the magnetic holding strength. It must always be used together with the DPM. The suggested position of the DPM is the point of pressure on the door. The DPA can be positioned at any point along the opening edge of the door. ø 10 mm, 40 mm length.

*Pulsador magnético de utilizar para aumentar la fuerza de retención. Tiene que ser siempre utilizado en combinación con el DPM. La posición aconsejada del DPM es en correspondencia del punto de presión sobre la puerta; aquella del DPA es indiferente. ø 10 mm, anchura 40 mm.*

**Packing - 250**

**Embalajes - 250**

**DP28SN9**



Retaining catch to be inserted.  
ø 11.5 mm.

Contrapulsador de insertar ø 11,5 mm.

**Packing - 250**

**Embalajes - 250**

**DP38XX91**



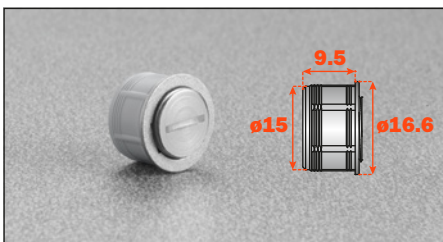
Retaining catch with adhesive.  
20x14 mm.

Contrapulsador con adhesivo 20x14 mm

**Packing - 250**

**Embalajes - 250**

**DP39XXG**



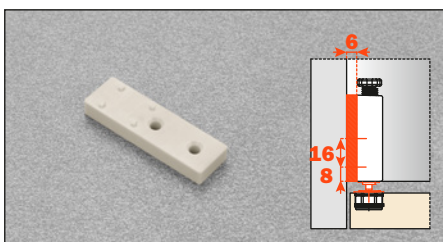
Adjustable magnetic retaining catch.  
ø16.6 mm

Contrapulsador magnético regulable ø16.6 mm

**Packing - 250**

**Embalajes - 250**

**SP44XX\_**



Spacer for inset door to be used together with DP82XX\_R.

Separador para puertas internas en combinación con DP82XX\_R

SP44XXB = Beige  
SP44XX3 = Black  
SP44XXG = Grey

SP44XXB = Beige  
SP44XX3 = Negro  
SP44XXG = Gris

**Packing - 500**

**Embalajes - 500**

## Push • Adapters

### Push • Adaptadores

#### DP82XXBR



Adjustable longitudinal plastic adapter for release device. To be fixed with woodscrews. 8+16 mm drilling.

Screw cover to be ordered separately.  
DP82xxBR = beige DP82xxQR = brown\*  
DP82xxGR = gray\* DP82xx3R = black

\*Brown and gray are non stock and are special order.

**Note: The cover cap shown in the picture has to be ordered separately**

**Packing - 500**

Adaptador longitudinal regulable de plástico para pulsador. Fijación por tornillos para madera. Taladro 8+16 mm.

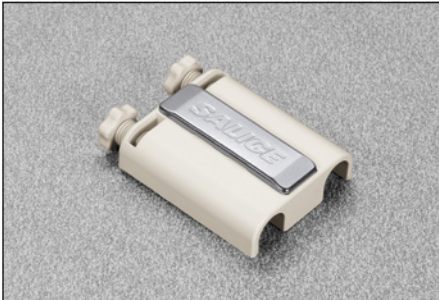
Cubretornillo a pedir separadamente.  
DP82xxBR = beige DP82xxQR = marrón\*  
DP82xxGR = gris\* DP82xx3R = negro

\*Marrón y gris no son artículos de stock y son pedidos especiales.

**Nota: el cubretornillo indicado en la foto tiene que ser pedido separadamente.**

**Embalajes - 500**

#### DP83XXBR



Adjustable double plastic adapter for release device.

To be fixed with woodscrews. 8+32 mm drilling.

Screw cover to be ordered separately.  
DP83xxBR = beige DP83xxQR = brown\*  
DP83xxGR = gray\* DP83xx3R = black

\*Brown and gray are non stock and are special order.

**Note: The cover cap shown in the picture has to be ordered separately**

**Packing - 500**

Adaptador doble regulable de plástico para pulsador.

Fijación por tornillos para madera. Taladro 8+32 mm.

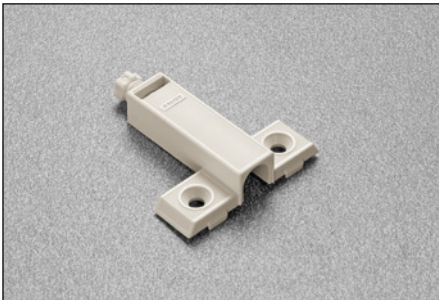
Cubretornillo a pedir separadamente.  
DP83xxBR = beige DP83xxQR = marrón\*  
DP83xxGR = gris\* DP83xx3R = negro

\*Marrón y gris no son artículos de stock y son pedidos especiales.

**Nota: el cubretornillo indicado en la foto tiene que ser pedido separadamente.**

**Embalajes - 500**

#### DP84SNBR



Adjustable plastic adapter for release device.

To be fixed with woodscrews. With assembly stop tabs.

8x32 mm drilling.  
DP84xxBR = beige DP84xxQR = brown\*  
DP84xxGR = gray\* DP84xx3R = black

\*Brown and gray are non stock and are special order.

**Packing - 500**

Adaptador regulable de plástico para pulsador.

Fijación por tornillos para madera. Con topes de montaje.

Taladro 8x32 mm.  
DP84xxBR = beige DP84xxQR = marrón\*  
DP84xxGR = gris\* DP84xx3R = negro

\*Marrón y gris no son artículos de stock y son pedidos especiales.

**Embalajes - 500**

**Release device application**  
**Aplicación del pulsador**

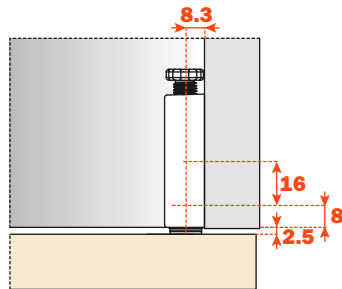


**Release device application with adapter (DP82xxBR) without assembly stop devices.**

Insert the release device frontally into the adapter.  
 Place the adapter to the top, the side or the base panel of the cabinet, using the drilling value of 8+16 mm for final positioning.

**\*Release device application with spacer for inset door (DP82SN\_R + SP44XX\_).**

For inset door it is essential to use the spacer SP44XX\_.

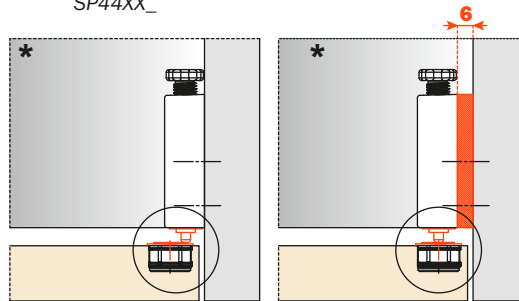


**Aplicación del pulsador con adaptador (DP82xxBR) sin topes de montaje.**

Insertar frontalmente el pulsador en el adaptador.  
 Fijar el adaptador al techo, al lateral o a la base del mueble, considerando el valor de taladro 8+16 mm para el correcto posicionamiento.

**\*Aplicación del pulsador con distanciador para puertas internas (DP82SN\_R y SP44XX\_)**

En el caso de puertas internas, es necesario aplicar el distanciador SP44XX\_.

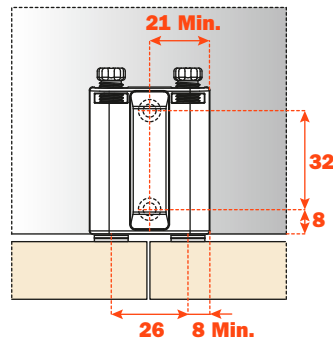


**Release device application with adapter (DP83xxBR) without assembly stop devices.**

Insert the release device into the adapter.  
 Attach the adapter to the top, the side or the base panel of the cabinet, using the drilling value of 8+32 mm for accurate positioning.

**Aplicación del pulsador con adaptador (DP83xxBR) sin topes de montaje.**

Insertar frontalmente el pulsador en el adaptador.  
 Fijar el adaptador al techo, al lateral o a la base del mueble, considerando el valor de taladro 8+32 mm para el correcto posicionamiento.

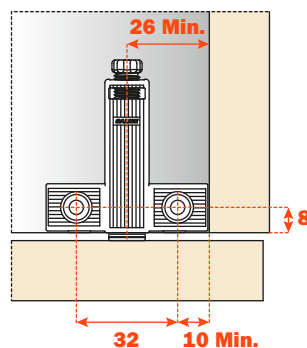


**Release device application with adapter (DP84SN\_R) with assembly stop devices.**

Insert the release device into the adapter.  
 Attach the adapter to the top, the side or base panel of the cabinet, using the assembly stop devices for accurate positioning.

**Aplicación del pulsador con adaptador (DP84SN\_R) con topes de montaje.**

Insertar el pulsador en el adaptador.  
 Fijar el adaptador al techo, al lateral o a la base del mueble, utilizando los topes de montaje para el correcto posicionamiento.



**Push • Release device application****Push • Aplicación del pulsador****Application of the release device to be recessed.**

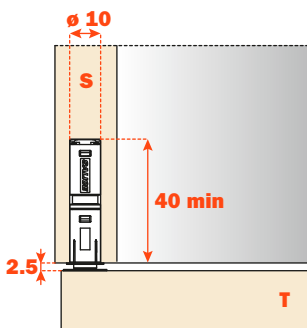
Drill a hole  $\varnothing$  10 mm and min. 40 mm deep in the top, side or base panel of the cabinet.

Insert the release device into the hole.

**Aplicación del pulsador de encajar.**

Taladrar un agujero de 10 mm de diámetro y por lo menos de 40 mm de profundidad en el techo, lateral o base del mueble.

Insertar el pulsador en el agujero del mueble.







### 1 - Retaining catch with adhesive.

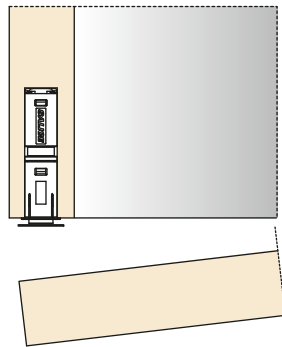
Apply the retaining catch to the magnetic release device. Refer to Figure 1 below. Remove the protective covering from the adhesive and center the catch on the release device. Close the door and apply firm pressure so that the retaining catch will then be correctly positioned on the door. Reopen the door and again apply pressure to the catch to secure the bond.

#### Attention:

For a correct application and to insure optimum performance, we suggest that you carefully follow the guidelines listed below.

- 1 - Clean and degrease the door surface where the retaining catch is to be installed.
- 2 - Remove the protective covering from the adhesive
- 3 - Place the retaining catch in position, while in an environment where the temperature is 50° F or above. Apply firm pressure for 10-15 seconds after which the catch is suitable for use. Maximum bond is attained in 24 hrs.

**1**



### 1 - Contrapulsador con adhesivo.

Aplicar el contrapulsador al pulsador magnético. Quitar la protección de la parte adhesiva. Cerrar la puerta. El contrapulsador adhesivo está así posicionado sobre la puerta. Reabrir la puerta y comprimir fuerte el contrapulsador para hacerlo adherir correctamente.

#### Atención:

Para una correcta aplicación, al fin de asegurar una fijación óptima en el tiempo, se aconseja de atenderse a las siguientes indicaciones:

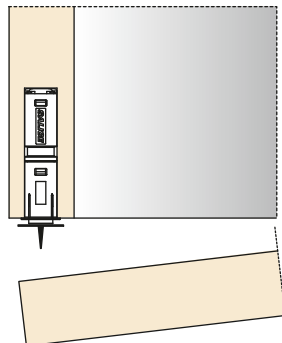
- 1 - Limpiar y desengrasar la superficie de la puerta donde será aplicada la plaquita;
- 2 - Quitar la protección de la parte adhesiva;
- 3 - Aplicar la plaquita en ambiente con temperatura  $\geq 10^\circ$  y manteniendo una presión por unos 10, 15 segundos.

Después de pocos segundos de la aplicación, la plaquita será idónea al uso. Después de 24 horas se consigue la fijación máxima.

### 2 - Retaining catch to be inserted.

Apply and center the retaining catch on the magnetic release device. Refer to Figure 2 below. Close the door, which in turn, will create an indentation in the door marking the location where the catch is to be inserted. Using a small hammer, carefully tap in the catch using the indentation as the locating point for positioning. It is then ready for immediate use.

**2**




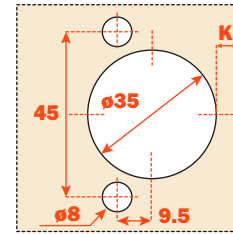
### 2 - Contrapulsador de insertar.



Aplicar el contrapulsador al pulsador magnético. Cerrar la puerta. La punta del contrapulsador indicará donde insertarlo sucesivamente. Reabrir la puerta e insertar a presión el contrapulsador.

**Push • 200 series hinges • 94° for thick doors**



**Push • Bisagras serie 200 • 94° Bisagras para grandes espesores**

	94° ø35	Packaging Embalaje
		





<b>PUSH</b>		C2PVA99	100
<b>PUSH</b>		C2RVA99	100




<b>PUSH</b>		C2PVG99	100
<b>PUSH</b>		C2RVG99	100

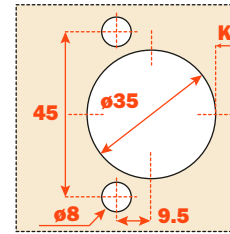




<b>PUSH</b>		C2PVP99	100
<b>PUSH</b>		C2RVP99	100

**200 series hinges - 110°**  
**Bisagras serie 200 - 110°**





	110° ø35	Packaging Embalaje
		





<b>PUSH</b>		C2PPA99	100
<b>PUSH</b>		C2RPA99	100




<b>PUSH</b>		C2PPG99	100
<b>PUSH</b>		C2RPG99	100

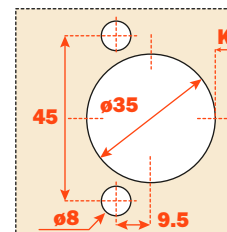




<b>PUSH</b>		C2PPP99	100
<b>PUSH</b>		C2RPP99	100

**Push • 200 series hinges - 155°**



**Push • Bisagras serie 200 - 155°**

	155° ø35	Packaging Embalaje
		





<b>PUSH</b>		C2PRA99	100
<b>PUSH</b>		C2RRA99	100




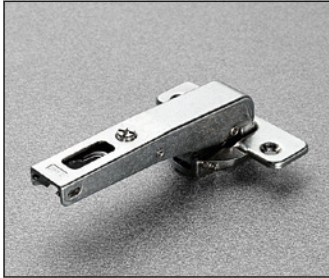
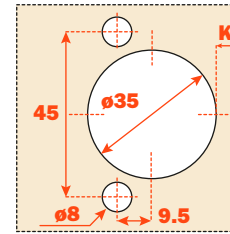
<b>PUSH</b>		C2PRG99	100
<b>PUSH</b>		C2RRG99	100





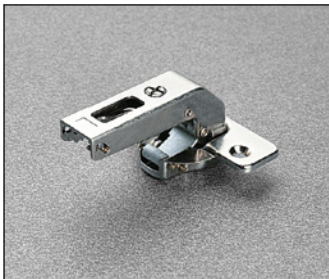
<b>PUSH</b>		C2PRP99	100
<b>PUSH</b>		C2RRP99	100



**200 series hinges - Complementary hinges**  
**Bisagras serie 200 - complementarias**

	94° ø35	Packaging Embalaje
		

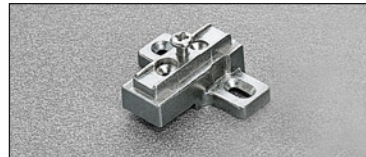


<b>PUSH</b> 	C2PVN99AC	150
<b>PUSH</b> 	C2RVN99AC	150



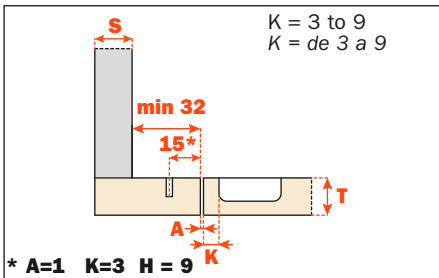
<b>PUSH</b> 	C2PVN99	150
<b>PUSH</b> 	C2RVN99	150

Compatible with all traditional Series 200 mounting plates, 28x32 mm drilling.  
**NOT COMPATIBLE** with Domi snap-on mounting plates.



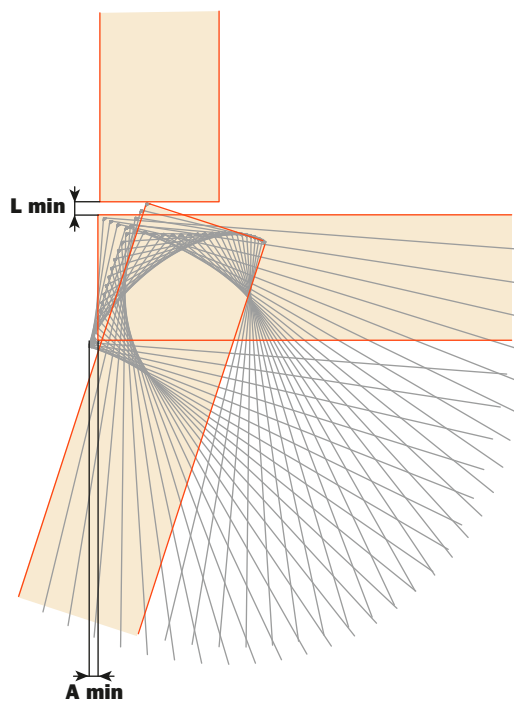
Adaptables a todas las bases tradicionales Serie 200 taladro 28x32 mm.  
**NO IDONEAS** para las bases Domi de enganche rápido.

**B2S3B99B6/15**









## Minimum reveal charts

*Tablas del espacio necesario para abrir la puerta*

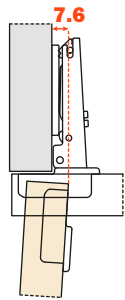
**Space needed to open the door**  
**Espacio necesario para abrir la puerta**

**Projection of the door**

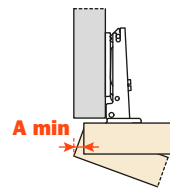
Projection of the door from the cabinet side at the maximum opening. The figures are based on a straight arm hinge, H=0 mm thickness of mounting plate and K value = 3 mm.

**Retroceso de la puerta**

Retroceso de la puerta respecto al lateral en posición de máxima abertura. El valor indicado es resaltado con bisagra codo 0, altura base H=0 y valor K=3.



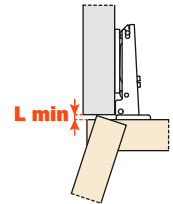
**200 series • 94° - for thicker doors**  
**Space needed to open the door**



**Serie 200 • 94° - para puertas de gran espesor**  
**Espacio necesario para abrir la puerta**

T=	19	20	21	22	23	24	25	26	27	28	29	30	31	32	33	34	35
K=3	<b>A=</b> 0.1	0.2	0.3	0.4	0.5	0.7	0.8	1.0	1.6	2.6	3.5	4.5	5.4	6.4	7.4	8.3	9.3
K=4	<b>A=</b> 0.1	0.2	0.3	0.4	0.5	0.7	0.8	1.0	1.2	1.9	2.8	3.8	4.7	5.7	6.6	7.6	8.6
K=5	<b>A=</b> 0.1	0.2	0.3	0.4	0.5	0.7	0.8	1.0	1.2	1.4	2.2	3.1	4.1	5.0	5.9	6.9	7.8
K=6	<b>A=</b> 0.1	0.2	0.3	0.4	0.5	0.6	0.8	1.0	1.2	1.4	1.7	2.6	3.5	4.4	5.3	6.2	7.2
K=7	<b>A=</b> 0.1	0.2	0.3	0.4	0.5	0.6	0.8	1.0	1.1	1.3	1.6	2.1	3.0	3.8	4.7	5.6	6.5
K=8	<b>A=</b> 0.1	0.2	0.3	0.4	0.5	0.6	0.8	0.9	1.1	1.3	1.6	1.8	2.5	3.3	4.2	5.1	6.0
K=9	<b>A=</b> 0.1	0.2	0.3	0.4	0.5	0.6	0.8	0.9	1.1	1.3	1.5	1.8	2.1	2.9	3.7	4.6	5.4

K=	3	4	5	6	7	8	9
<b>L=</b>	0.0	0.0	0.0	0.0	0.0	0.3	1.3



The above values are calculated on the assumption that the doors have square edges. They are reduced if the doors have radiused edges.

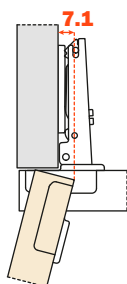
Los valores mencionados han sido calculados considerando que las puertas tengan esquinas vivas. Estos disminuyen si las puertas tienen esquinas redondeadas.

**Projection of the door**

Projection of the door from the cabinet side at the maximum opening. The figures are based on a straight arm hinge, H=0 mm thickness of mounting plate and K value = 3 mm.

**Retroceso de la puerta**

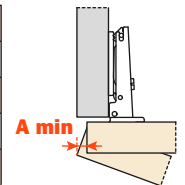
Retroceso de la puerta respecto al lateral en posición de máxima abertura. El valor indicado es resaltado con bisagra codo 0, altura base H=0 y valor K=3.



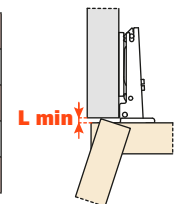
**200 series • 110°**  
**Space needed to open the door**

**Serie 200 • 110°**  
**Espacio necesario para abrir la puerta**

T=	16	17	18	19	20	21	22	23	24	25	26
K=3	<b>A=</b> 0.5	0.7	0.9	1.2	1.5	1.8	2.4	3.7	5.1	6.5	7.8
K=4	<b>A=</b> 0.5	0.7	0.9	1.2	1.5	1.8	2.1	2.7	4.1	5.5	6.8
K=5	<b>A=</b> 0.5	0.7	0.9	1.2	1.5	1.8	2.1	2.6	3.1	4.1	5.4
K=6	<b>A=</b> 0.5	0.7	0.9	1.2	1.5	1.8	2.1	2.5	3.0	3.5	4.4



T=	16	17	18	19	20	21	22	23	24	25	26
K=3	<b>L=</b> 0.0	0.0	0.0	0.0	0.2	0.5	0.8	1.1	1.4	1.7	1.9
K=4	<b>L=</b> 0.0	0.0	0.3	0.6	0.9	1.2	1.4	1.7	2.0	2.3	2.6
K=5	<b>L=</b> 1.1	1.3	1.6	1.8	2.1	2.3	2.6	2.9	3.1	3.4	3.6
K=6	<b>L=</b> 2.0	2.3	2.5	2.8	3.1	3.3	3.6	3.8	4.1	4.3	4.6



The above values are calculated on the assumption that the doors have square edges. They are reduced if the doors have radiused edges.

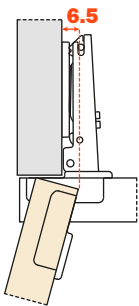
Los valores mencionados han sido calculados considerando que las puertas tengan esquinas vivas. Estos disminuyen si las puertas tienen esquinas redondeadas.

### Projection of the door

Projection of the door from the cabinet side at the maximum opening. The figures are based on a straight arm hinge, H=0 mm thickness of mounting plate and K value = 3 mm.

### Retroceso de la puerta

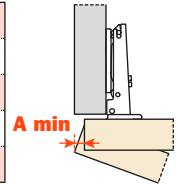
Retroceso de la puerta respecto al lateral en posición de máxima abertura. El valor indicado es resaltado con bisagra codo 0, altura base H=0 y valor K=3.



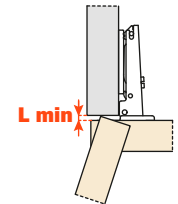
### 200 series • 120° Space needed to open the door

### Serie 200 • 120° Espacio necesario para abrir la puerta

	T=	16	17	18	19	20	21	22	23	24	25	26
K=3	<b>A=</b>	1.0	1.3	1.6	1.9	2.2	3.5	5.0	6.5	8.1	9.6	11.2
K=4	<b>A=</b>	1.0	1.3	1.5	1.9	2.2	2.5	4.0	5.5	7.1	8.6	10.2
K=5	<b>A=</b>	1.0	1.2	1.5	1.8	2.1	2.5	3.0	4.5	6.1	7.6	9.2
K=6	<b>A=</b>	1.0	1.2	1.5	1.8	2.1	2.4	2.8	3.5	5.1	6.6	8.1



	T=	16	17	18	19	20	21	22	23	24	25	26
K=3	<b>L=</b>	0.0	0.0	0.0	0.0	0.1	0.5	0.9	1.3	1.7	2.1	2.5
K=4	<b>L=</b>	0.0	0.0	0.2	0.6	1.0	1.4	1.8	2.2	2.6	3.1	3.5
K=5	<b>L=</b>	0.3	0.7	1.1	1.5	1.9	2.3	2.8	3.2	3.6	4.0	4.4
K=6	<b>L=</b>	1.2	1.6	2.0	2.4	2.8	3.3	3.7	4.1	4.5	4.9	5.3



The above values are calculated on the assumption that the doors have square edges. They are reduced if the doors have radiused edges.

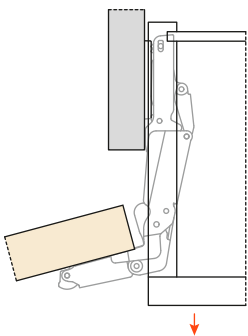
Los valores mencionados han sido calculados considerando que las puertas tengan esquinas vivas. Estos disminuyen si las puertas tienen esquinas redondeadas.

### Projection of the door

Projection of the door from the cabinet side at the maximum opening. The figures are based on a straight arm hinge, H=0 mm thickness of mounting plate and K value = 3 mm.

### Retroceso de la puerta

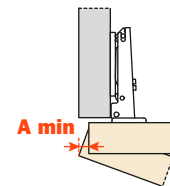
Retroceso de la puerta respecto al lateral en posición de máxima abertura. El valor indicado es resaltado con bisagra codo 0, altura base H=0 y valor K=3.



### 200 series • 165° Space needed to open the door

### Serie 200 • 165° Espacio necesario para abrir la puerta

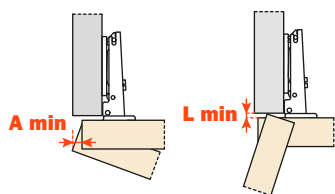
	T=	16	18	20	22	24	26	28
K=3	<b>A=</b>	0.0	0.0	0.0	0.7	2.7	4.6	7.9
K=4	<b>A=</b>	0.0	0.0	0.0	0.1	1.8	3.8	6.9
K=5	<b>A=</b>	0.0	0.0	0.0	0.1	1.2	3.0	5.9
K=6	<b>A=</b>	0.0	0.0	0.0	0.1	0.9	2.5	4.9
K=7	<b>A=</b>	0.0	0.0	0.0	0.1	0.7	2.0	3.9
K=8	<b>A=</b>	0.0	0.0	0.0	0.1	0.6	1.7	3.2



The above values are calculated on the assumption that the doors have square edges. They are reduced if the doors have radiused edges.

Los valores mencionados han sido calculados considerando que las puertas tengan esquinas vivas. Estos disminuyen si las puertas tienen esquinas redondeadas.

**Space needed to open the door**  
**Espacio necesario para abrir la puerta**



**F series • 94° (40 mm ø cup) for THICK DOORS.**  
**Space needed to open the door**

**Serie F • 94° (ø cazoleta 40 mm) PARA PUERTAS DE GRAN ESPESOR**  
**Espacio necesario para abrir la puerta**

	T=	20	21	22	23	24	25	26	27	28	29	30	31	32	33	34	35	36	37	38	39	40	L=
K=3	A=	0.4	0.5	0.7	0.8	1.0	1.2	1.4	1.6	1.9	2.2	2.5	2.8	3.1	3.5	4.1	5.0	6.0	6.9	7.8	8.8	9.7	0.0
K=4	A=	0.4	0.5	0.7	0.8	1.0	1.2	1.4	1.6	1.9	2.1	2.4	2.7	3.0	3.4	3.8	4.4	5.3	6.3	7.2	8.1	9.0	0.0
K=5	A=	0.4	0.5	0.6	0.8	1.0	1.2	1.4	1.6	1.8	2.1	2.4	2.7	3.0	3.3	3.7	4.1	4.8	5.7	6.6	7.5	8.4	0.0
K=6	A=	0.4	0.5	0.6	0.8	0.9	1.1	1.3	1.6	1.8	2.1	2.3	2.6	2.9	3.3	3.6	4.0	4.4	5.2	6.0	6.9	7.8	0.0
K=7	A=	0.4	0.5	0.6	0.8	0.9	1.1	1.3	1.5	1.8	2.0	2.3	2.6	2.9	3.2	3.6	3.9	4.3	4.8	5.5	6.4	7.3	0.0
K=8	A=	0.4	0.5	0.6	0.8	0.9	1.1	1.3	1.5	1.7	2.0	2.2	2.5	2.8	3.1	3.5	3.8	4.2	4.7	5.1	5.9	6.8	0.0
K=9	A=	0.4	0.5	0.6	0.7	0.9	1.1	1.3	1.5	1.7	2.0	2.2	2.5	2.8	3.1	3.4	3.8	4.2	4.6	5.0	5.5	6.3	0.0
K=10	A=	0.3	0.5	0.6	0.7	0.9	1.1	1.3	1.5	1.7	1.9	2.2	2.4	2.7	3.0	3.4	3.7	4.1	4.5	4.9	5.4	6.0	0.0
K=11	A=	0.3	0.4	0.6	0.7	0.9	1.0	1.2	1.4	1.7	1.9	2.1	2.4	2.7	3.0	3.3	3.6	4.0	4.4	4.8	5.2	5.7	0.0
K=12	A=	0.3	0.4	0.6	0.7	0.9	1.0	1.2	1.4	1.6	1.9	2.1	2.4	2.6	2.9	3.3	3.6	3.9	4.3	4.7	5.1	5.6	0.4
K=13	A=	0.3	0.4	0.5	0.7	0.9	1.0	1.2	1.4	1.6	1.8	2.1	2.3	2.6	2.9	3.2	3.5	3.8	4.2	4.5	4.9	5.4	1.2
K=14	A=	0.3	0.4	0.5	0.7	0.8	1.0	1.2	1.4	1.6	1.8	2.0	2.3	2.6	2.8	3.2	3.5	3.8	4.2	4.5	4.9	5.4	2.2
K=15	A=	0.3	0.4	0.5	0.7	0.8	1.0	1.2	1.4	1.6	1.8	2.0	2.3	2.6	2.8	3.2	3.5	3.8	4.2	4.5	4.9	5.4	3.2

The above values are calculated on the assumption that the doors have square edges. They are reduced if the doors have radiused edges.

Los valores mencionados han sido calculados considerando que las puertas tengan esquinas vivas. Estos disminuyen si las puertas tienen esquinas redondeadas.

**Projection of the door**

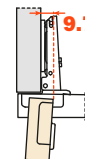
Projection of the door from the cabinet side at the maximum.

opening. The figures are based on a straight arm hinge, H=0 mm thickness of mounting plate and K value = 3 mm.

**Retroceso de la puerta**

Retroceso de la puerta respecto al lateral en posición de máxima abertura.

El valor indicado es resaltado con bisagra codo 0, altura base H=0 y valor K=3.



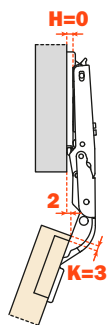
**Projection of the door**

Projection of the door from the cabinet side at the maximum opening. The figures are based on a straight arm hinge, H=0 mm thickness of mounting plate and K value = 3 mm.

**Retroceso de la puerta**

Retroceso de la puerta respecto al lateral en posición de máxima abertura.

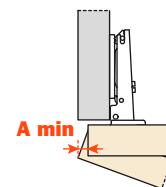
El valor indicado es resaltado con bisagra codo 0, altura base H=0 y valor K=3.



**B series • 110°**  
**Space needed to open the door**

**Serie B • 110°**  
**Espacio necesario para abrir la puerta**

	T=	16	18	20	22	24	26
K=3	A=	0.0	0.0	0.0	0.0	0.3	1.4
K=4	A=	0.0	0.0	0.0	0.0	0.4	16.9
K=5	A=	0.0	0.0	0.0	0.0	0.5	15.9
K=6	A=	0.0	0.0	0.0	0.0	0.7	14.9
K=7	A=	0.0	0.0	0.0	0.0	11.3	13.9
K=8	A=	0.0	0.0	0.0	0.0	10.3	12.9
K=9	A=	0.0	0.0	0.0	0.0	9.3	11.9
K=10	A=	0.0	0.0	0.0	6.0	8.3	10.9
K=11	A=	0.0	0.0	0.0	5.1	7.3	9.9
K=12	A=	0.0	0.0	0.0	4.1	6.3	8.9
K=13	A=	0.0	0.0	1.4	3.3	5.3	7.9
K=14	A=	0.0	0.0	0.7	2.6	4.5	6.9
K=15	A=	0.0	0.0	0.2	2.0	3.8	5.9
K=16	A=	0.0	0.0	0.0	1.4	3.2	5.0
K=17	A=	0.0	0.0	0.0	1.0	2.7	4.4
K=18	A=	0.0	0.0	0.0	0.7	2.2	3.9



The above values are calculated on the assumption that the doors have square edges. They are reduced if the doors have radiused edges.

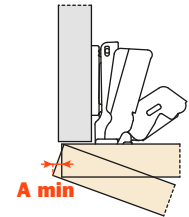
Los valores mencionados han sido calculados considerando que las puertas tengan esquinas vivas. Estos disminuyen si las puertas tienen esquinas redondeadas.



**200 series • Special H Series  
155° wide angle hinges series.**

**Serie 200 – serie H especial  
Serie de bisagras 155° gran ángulo de abertura**

	T=	27	28	29	30	31	32	33	34	35	36
K=3	<b>A=</b>	0.0	0.0	0.2	0.6	0.8	1.0	1.4	1.9	2.3	3.0
K=4	<b>A=</b>	0.0	0.0	0.2	0.6	0.8	1.0	1.4	1.9	2.3	3.0
K=5	<b>A=</b>	0.0	0.0	0.2	0.6	0.8	1.1	1.5	1.9	2.5	3.2
K=6	<b>A=</b>	0.0	0.0	0.2	0.6	0.8	1.2	1.6	1.9	2.5	3.8
K=7	<b>A=</b>	0.0	0.0	0.2	0.6	0.8	1.3	1.7	2.1	2.7	3.9
K=8	<b>A=</b>	0.0	0.0	0.2	0.6	0.8	1.4	1.7	2.1	2.7	4.0
K=9	<b>A=</b>	0.0	0.0	0.2	0.6	0.8	1.4	1.7	2.1	3.0	4.0



The above values are calculated on the assumption that the doors have square edges. They are reduced if the doors have radiused edges.  
Los valores mencionados han sido calculados considerando que las puertas tengan esquinas vivas. Estos disminuyen si las puertas tienen esquinas redondeadas.

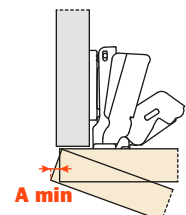
**200 series • K Series, Zero protrusion,  
Wide angle hinge series.**

**Serie 200 – serie K, gran ángulo de  
abertura**

	T=	16	18	20	22	24	25	26	27	28
K=3	<b>A=</b>	0.0	0.0	0.0	0.0	0.0	0.10	0.40	0.75	1.20
K=4	<b>A=</b>	0.0	0.0	0.0	0.0	0.0	0.15	0.45	0.85	1.35
K=5	<b>A=</b>	0.0	0.0	0.0	0.0	0.0	0.20	0.50	0.95	120° 1.70
K=6	<b>A=</b>	0.0	0.0	0.0	0.0	0.0	0.25	0.60	1.10	120° 1.95
K=7	<b>A=</b>	0.0	0.0	0.0	0.0	0.0	0.30	0.70	1.30	100° 2.30
K=8	<b>A=</b>	0.0	0.0	0.0	0.0	0.0	0.35	0.85	120° 1.70	100° 2.80
K=9	<b>A=</b>	0.0	0.0	0.0	0.0	0.15	0.55	1.20	100° 2.15	92° 3.90

With stop device at 100° item S2BM37XG  
Con dispositivo de parada a 100° - código S2BM37XG

With stop device at 120° item S2AM37XG  
Con dispositivo de parada a 120° - código S2AM37XG



The above values are calculated on the assumption that the doors have square edges. They are reduced if the doors have radiused edges.  
Los valores mencionados han sido calculados considerando que las puertas tengan esquinas vivas. Estos disminuyen si las puertas tienen esquinas redondeadas.

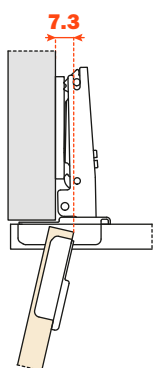
**Space needed to open the door**  
**Espacio necesario para abrir la puerta**

**Projection of the door**

Projection of the door from the cabinet side at the maximum opening. The figures are based on a straight arm hinge, H=0 mm thickness of mounting plate and K value = 3 mm.

**Retroceso de la puerta**

Retroceso de la puerta respecto al lateral en posición de máxima apertura. El valor indicado es resaltado con bisagra codo 0, altura base H=0 y valor K=3.

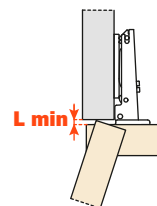
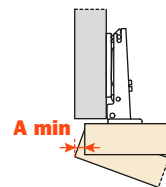


**100 series • 105°**  
**Space needed to open the door**

T=		15	16	17	18	19	20
K=3	<b>A=</b>	1.0	1.0	1.2	1.4	1.6	1.9
K=4	<b>A=</b>	0.9	1.0	1.2	1.3	1.5	1.8
K=5	<b>A=</b>	0.9	1.0	1.1	1.2	1.5	1.8
K=6	<b>A=</b>	0.9	1.0	1.1	1.2	1.4	1.7

T=		15	16	17	18	19	20
K=3	<b>L=</b>	0.0	0.0	0.0	0.0	0.1	0.3
K=4	<b>L=</b>	0.4	0.6	0.7	0.9	1.1	1.2
K=5	<b>L=</b>	1.0	1.0	1.2	1.8	2.0	2.0
K=6	<b>L=</b>	1.6	1.8	2.0	2.1	2.3	2.5

**Serie 100 • 105°**  
**Espacio necesario para abrir la puerta**



The above values are calculated on the assumption that the doors have square edges. They are reduced if the doors have radiused edges.

Los valores mencionados han sido calculados considerando que las puertas tengan esquinas vivas. Estos disminuyen si las puertas tienen esquinas redondeadas.

## Titanium finish Acabado **Titanium**



The Titanium finish perfectly integrates the hinge into the design of the cabinet conveying a sensation of warmth while at the same time, incorporating modern functionality.

The color, new and different compared to the traditional nickel-plated finishes, is less invasive and has a muted sheen. The Titanium reflections make the hinge ideal in combination with darker interiors and with the numerous shades of exotic wood finishes used in contemporary cabinetry.

Corrosion resistance is greatly enhanced compared to the traditional nickel-plated finishes.

In keeping with today's trends, this elegant Titanium finish is now available on both the standard hinge series as well as the Silencia+ soft close products.



*El acabado de titanio integra perfectamente la bisagra en el diseño del mueble, aportando una apariencia cálida e incorporando al mismo tiempo una moderna funcionalidad.*

*El color, nuevo y distinto respecto a los tradicionales acabados bruñidos y niquelados, es menos invasivo y brillante. Los reflejos color titanio hacen esta bisagra ideal en combinación con interiores oscuros y las múltiples tonalidades de acabados exóticos de madera utilizados en la ebanistería contemporánea.*

*La resistencia a la corrosión está considerablemente aumentada respecto al tradicional acabado niquel.*

*Siguiendo las tendencias actuales, este elegante acabado Titanium ahora está disponible tanto en las series de bisagras estándares como en los productos Silencia+ con cierre amortiguado.*

**More Exceptional products from Salice • Más productos excepcionales de Salice**



**Hinges and mounting plates  
for all applications**

•

**Bisagras y bases para todas  
las aplicaciones**



**Slides  
&  
Drawers**

•

**Guías y cajones**



**Vertical lifting hardware**

•

**Herrajes de alzamiento  
vertical**







**Design accessories**  
•  
**Accesorios de diseño**



**Coplanar sliding systems  
&  
Pocket door hardware**  
•  
**Sistemas de deslizamiento  
coplanar y herrajes para  
puertas escamotables**



**Storage accessories for  
Closets & Kitchens**  
•  
**Accesorios de  
almacenamiento para  
armarios y cocinas**





**Table of contents • Índice por artículo**

Part number Codigo	page pág.	Part number Codigo	page pág.	Part number Codigo	page pág.	Part number Codigo	page pág.	Part number Codigo	page pág.
B2R3E09/15	38	BAR3L39F	41	BAU3R49XR	45	C27BK99	17	C2JFP99	14
B2R3E39/15	38	BAR3L69F	41	BAU3R69	45	C27BM99	18	C2P4A99	13
B2R3E69/15	38	BAR3R09	43	BAU3R69XR	45	C27BM99AC	18	C2P4D99	13
B2R3E99/15	38	BAR3R29	43	BAV3E99F	40	C27BN99 + B2S3B99B6/15	21	C2P4G99	13
B2RGE09/17	38	BAR3R39	43	BAV3EC9F	40	C27BN99AC	21	C2P4P99	13
B2RGE39/17	38	BAR3R69	43	BAV3EV9F	40	C27BP99	22	C2P6A99	13
B2RGE69/17	38	BAR3R99	43	BAV3M09F	40	C27BT99	17	C2P6D99	13
B2RGE99/17	38	BAR3RC9	43	BAV3M29F	40	C27BU99	17	C2P6G99	13
B2S3B99B6/15	21	BAR3RM9	44	BAV3M39F	40	C27BV99	18	C2P6N99AM	21
B2V3BC9/15	38	BAR3RU9	44	BAV3M69F	40	C27BW99	20	C2P6P99	13
B2V3BV9/15	38	BAR3RV9	43	BAV4M09F/16	40	C27BZ99	17	C2P8A99	13
B2V3BW9/15	39	BAR3RY9	44	BAV4M09F/16	40	C27FA99	14	C2P8D99	13
B2V3BW9R/15	39	BAR3RZ9	44	BAV4M29F/16	40	C27FD99	14	C2P8G99	13
B2V3BW9S/15	39	BAR4R09/16	43	BAV4M39F/16	40	C27FG99	14	C2P9A99	13
B2V3H09/15	38	BAR4R29/16	43	BAV4M39F/16	40	C27FP99	14	C2P9D99	13
B2V3H39/15	38	BAR4R39/16	43	BAVGE99F/16	40	C27YA99	18	C2P9G99	13
B2V3H69/15	38	BAR4R69/16	43	BAVGEC9F/16	40	C2J6A99	13	C2PAA99	22
B2V3H99/15	38	BARGL09F/16	41	BAVGEV9F/16	40	C2J6D99	13	C2PAG99	22
B2VGB9/17	38	BARGL39F/16	41	BAVGM09F/16	40	C2J6G99	13	C2PAP99	22
B2VGBV9/17	38	BARGL69F/16	41	BAVGM29F/16	40	C2J6N99AM	21	C2PBA99	22
B2VGH09/17	38	BARGR09/16	43	BAVGM39F/16	40	C2J6P99	13	C2PBD99	22
B2VGH39/17	38	BARGR09/20	43	BAVGM69F/16	40	C2J9A99	13	C2PBE99	17
B2VGH69/17	38	BARGR29/16	43	C1P6A99	12	C2J9D99	13	C2PBG99	22
B2VGH99/17	38	BARGR29/20	43	C1P6D99	12	C2J9G99	13	C2PBH99	20
BA03R59	46	BARGR39/16	43	C1P6G99	12	C2JBA99	22	C2PBK99	17
BAL3R59	46	BARGR39/20	43	C1P6P99	12	C2JBE99	17	C2PBM99	18
BAM3R09	46	BARGR69/16	43	C1R6A99	12	C2JBG99	22	C2PBM99AC	18
BAP3R09	42	BARGR69/20	43	C1R6D99	12	C2JBH99	20	C2PBN99 + B2S3B99B6/15	21
BAP3R29	42	BARGR99/16	43	C1R6G99	12	C2JBK99	17	C2PBN99AC	21
BAP3R39	42	BARGR99/20	43	C1R6P99	12	C2JBM99	18	C2PBP99	22
BAP3R69	42	BARGRC9/16	43	C276A99	13	C2JBM99AC	18	C2PBT99	17
BAP3R99	42	BARGRM9/16	44	C276D99	13	C2JBN99 + B2S3B99B6/15	21	C2PBU99	17
BAP3RC9	42	BARGRU9/16	44	C276G99	13	C2JBN99AC	21	C2PBV99	18
BAP7R09	42	BARGRV9/16	43	C276N99AM	21	C2JBP99	22	C2PBW99	20
BAP7R29	42	BARGRW9M	39	C276P99	13	C2JBT99	17	C2PBZ99	17
BAP7R39	42	BARGRY9/16	44	C279A99	13	C2JBU99	17	C2PEA99	14
BAP7R69	42	BARGRZ9/16	44	C279D99	13	C2JBV99	18	C2PED99	14
BAPGR09/16	42	BAU3L19	45	C279G99	13	C2JBW99	20	C2PEG99	14
BAPGR29/16	42	BAU3L49	45	C27BA99	22	C2JBZ99	17	C2PEP99	14
BAPGR39/16	42	BAU3R19	45	C27BE99	17	C2JFA99	14	C2PFA99	14
BAPGR69/16	42	BAU3R19XR	45	C27BG99	22	C2JFD99	14	C2PFD99	14
BAR3L09F	41	BAU3R49	45	C27BH99	20	C2JFG99	14	C2PFG99	14

Part number Codigo	page pág.	Part number Codigo	page pág.	Part number Codigo	page pág.	Part number Codigo	page pág.	Part number Codigo	page pág.
C2PFP99	14	C2RBM99AC	18	CFA7A99	32	CSR3899	52	DP84XX3R	66
C2PHA99	15	C2RBN99 + B2S3B99B6/15	21	CFA7G99	32	CSR3999	52	DP84XXBR	66
C2PKA99	23	C2RBN99AC	21	CFA7P99	32	CSR3A99N	52	DP84XXGR	66
C2PKD99	23	C2RBP99	22	CMP3A99	28	CSR3A99NR	54	DP84XXQR	66
C2PKG99	23	C2RBT99	17	CMR3A99	28	CSR3B99N	52	DPASNB	65
C2PPA99	71	C2RBU99	17	CSP3199N	52	CSR3B99NR	54	DPMSNB	65
C2PPG99	71	C2RBV99	18	CSP3299N	52	CSR3C99N	52	S22AM37XG	58
C2PPP99	71	C2RBW99	20	CSP3299NR	54	CSR3C99NR	54	S2A637XF	57
C2PRA99	72	C2RBZ99	17	CSP3499	52	CSR3D99N	52	S2AF37X3	57
C2PRG99	72	C2REA99	14	CSP3499XR	54	CSR3D99NR	54	S2BF37XY	57
C2PRP99	72	C2RED99	14	CSP3599	52	CSR3E99N	52	S2BM37XG	58
C2PVA99	70	C2REG99	14	CSP3599XR	54	CSR3E99NR	54	S2BX83H9	56
C2PVG99	70	C2REP99	14	CSP3699	52	CSR3Y99	52	S2CX85H9	56
C2PVN99 + B2S3B99B6/15	73	C2RFA99	14	CSP3699XR	54	CSR3Z99	52	S2MX83H9	56
C2PVN99AC	73	C2RFD99	14	CSP3799	52	DBDESNG	24	S2XX83A1	56
C2PVP99	70	C2RFG99	14	CSP3799XR	54	DP28SN9	65	S2XX85H9	56
C2PYA99	18	C2RFP99	14	CSP3899	52	DP29SN3	61	SAV354X9R	39
C2PYA99R	19	C2RGB99	22	CSP3999	52	DP29SN3R	61	SAV354X9S	39
C2R4A99	13	C2RHA99	15	CSP3A99N	52	DP29SNB	61	SBA237XG	24
C2R4D99	13	C2RKA99	23	CSP3A99NR	54	DP29SNBR	61	SBA237XG	57
C2R4G99	13	C2RKD99	23	CSP3B99N	52	DP29SNG	61	SBAX78A6SN	24
C2R4P99	13	C2RKG99	23	CSP3B99NR	54	DP29SNGR	61	SBXX85X9	24
C2R6A99	13	C2RPA99	71	CSP3C99NR	54	DP38XX91	65	SP44XX3	65
C2R6D99	13	C2RPG99	71	CSP3D99N	52	DP39XXG	65	SP44XXB	65
C2R6G99	13	C2RPP99	71	CSP3D99NR	54	DP3SN3	61	SP44XXB	65
C2R6N99AM	21	C2RRA99	72	CSP3E99N	52	DP3SNB	61	SSP3377G	58
C2R6P99	13	C2RRG99	72	CSP3E99NR	54	DP3SNG	61	SSP337AG	58
C2R8A99	13	C2RRP99	72	CSP3Y99	52	DP4SN3	62	SSXX83	56
C2R8D99	13	C2RVA99	70	CSP3Z99	52	DP4SNB	62		
C2R8G99	13	C2RVG99	70	CSPEC99N	52	DP4SNG	62		
C2R9A99	13	C2RVN99 + B2S3B99B6/15	73	CSPEC99NR	54	DP50SNO	62		
C2R9D99	13	C2RVN99AC	73	CSR199N	52	DP5SN3	62		
C2R9G99	13	C2RVP99	70	CSR3299N	52	DP5SNB	62		
C2RAA99	22	C2RYA99	18	CSR3299NR	54	DP5SNG	62		
C2RAG99	22	C2RYA99R	19	CSR3499	52	DP82XX3R	66		
C2RAP99	22	CBP1AC9	24	CSR3499XR	54	DP82XXBR	66		
C2RBA99	22	CBP2AC9	24	CSR3599	52	DP82XXGR	66		
C2RBD99	22	CBP2AE9	24	CSR3599XR	54	DP82XXQR	66		
C2RBE99	17	CBPQAC9	24	CSR3699	52	DP83XX3R	66		
C2RBH99	20	CFA5A99	32	CSR3699XR	54	DP83XXBR	66		
C2RBK99	17	CFA5G99	32	CSR3799	52	DP83XXGR	66		
C2RBM99	18	CFA5P99	32	CSR3799XR	54	DP83XXQR	66		





## **SALICE AMERICA INC.**

2123 CROWN CENTRE DRIVE  
CHARLOTTE NC. 28227  
TEL. 704 841 7810  
FAX. 704 841 7808  
info.salice@saliceamerica.com  
www.saliceamerica.com

**Authorized distributor:  
Distribuidor autorizado:**

We reserve all rights to this catalogue under copyright law. It shall not be permissible to duplicate this catalogue in any form either in whole or in part without our written consent. The technical specifications in this catalogue as photographs and drawings are not binding. We assume no liability for any misprints or errors that might occur in this catalogue.

*Nos reservamos todos los derechos de este catálogo bajo la ley sobre el derecho de autor. No está permitido duplicar el presente catálogo de ninguna forma, total o parcial, sin nuestra autorización escrita. Las especificaciones técnicas en el presente catálogo, así como las fotos y dibujos no son vinculantes. No somos responsables de eventuales errores de imprenta u otros errores que han podido ocurrir en este catálogo.*